



Станок для гибки арматуры

**RB-40SA; RB-50SA**



**Руководство  
по эксплуатации**

Ver GP 2021

Также в ассортименте GROST представлены следующие виды оборудования:

# ГРУЗОПОДЪЕМНОЕ



## ТЕЛЕЖКИ ГИДРАВЛИЧЕСКИЕ



## БОЧКОКАНТОВАТЕЛИ



## ПОДЪЕМНИКИ



## ШТАБЕЛЕРЫ



## КОМПЛЕКТОВЩИКИ

- ножничные самоходные
- ножничные несамоходные
- телескопические
  - одномачтовые
  - двухмачтовые

- гидравлические
- с электроподъемом
- самоходные
- сопровождаемые



## ДЛЯ РАБОТЫ С АРМАТУРОЙ

- гибщики арматуры
- резчики арматуры
- пистолеты для вязки арматуры
- правильно-отрезные станки
- автоматическая линия с ЧПУ
- бухтодержатели



## ДЛЯ УПЛОТНИТЕЛЬНЫХ РАБОТ

- виброплиты
- виброкатки
- вибротрамбовки



## РЕЗКА БЕТОНА И АСФАЛЬТА

- швонарезчики
- штроборезы



## ДЛЯ РАБОТЫ С БЕТОНОМ И СТЯЖКАМИ

- затирочные машины
- виброрейки
- глубинные вибраторы
- тележки для топпинга



## ФРЕЗЕРОВАЛЬНЫЕ МАШИНЫ

# СТРОИТЕЛЬНОЕ



# Содержание

	Вниманию покупателя .....	2
1	Правила техники безопасности .....	3
1.1	Общие сведения .....	3
1.2	Использование по назначению .....	3
1.3	Разрешение на работу .....	3
1.4	Внесение изменений в конструкцию и переналадка .....	3
1.5	Погрузка-разгрузка машины .....	4
1.6	Распаковка .....	4
1.7	Подготовка к эксплуатации .....	4
1.8	Эксплуатация .....	5
1.9	Техническое обслуживание и ремонт .....	5
2	Эксплуатация .....	6
2.1	Описание и принцип действия .....	6
2.2	Общий вид станка и элементы управления .....	6
2.3	Технические характеристики .....	7
2.4	Комплект поставки .....	7
2.5	Подготовка к работе .....	7
2.6	Пуск и остановка станка .....	8
2.7	Эксплуатация .....	8
3	Техническое обслуживание .....	12
3.1	Общие указания .....	12
3.2	Чистка машины .....	12
3.3	Проверка и замена масла в редукторе .....	12
3.4	Проверка натяжения приводного ремня .....	13
4	Гарантийное обслуживание .....	14
5	Транспортировка и хранение .....	17
6	Состав изделия .....	18
6.1	Гибщик RB-40SA .....	18
6.2	Редуктор гибщика RB-40SA .....	20
6.3	Гибщик RB-50SA .....	22
6.4	Редуктор гибщика RB-50SA .....	24



## Вниманию покупателя

Благодарим Вас за выбор оборудования, произведенного нашей компанией. Мы позаботились о дизайне, изготовлении и проверке изделия, которое обеспечено гарантией. В случае необходимости технического обслуживания или снабжения запасными частями наша компания или наш представитель обеспечат быстрое и качественное обслуживание. Настоящее руководство предназначено для обслуживающего персонала на месте эксплуатации и специалистов по техническому уходу.

Неукоснительно следуйте рекомендациям данного руководства в процессе работы, это обеспечит надежную работу техники и безопасные условия труда оператора.

Начинайте эксплуатацию только после предварительного обучения обслуживающего персонала и в соответствии с инструкциями настоящего руководства.

Владелец лишается права проведения бесплатного гарантийного ремонта в случае

- неисправностей возникших из-за нарушения правил эксплуатации;
- самостоятельного ремонта изделия;
- недостаточного технического обслуживания;
- использования несоответствующих эксплуатационных материалов.

В ходе технических разработок мы оставляем за собой право на внесение изменений, не влияющих на основные технические характеристики, без предварительного уведомления.

Регламентные работы по техническому обслуживанию машины, её узлов и механизмов не относятся к работам, проводимым в соответствии с гарантийными обязательствами Изготовителя и должны выполняться Владелцем изделия (за исключением операций, рекомендованных к проведению в условиях сервисного центра). Указанные регламентные работы могут выполняться уполномоченными сервисными центрами Изготовителя за отдельную плату.

Для проведения гарантийного ремонта Владелец предъявляет оборудование в сервисный центр в полной обязательной комплектации, в чистом виде, с гарантийным талоном (копией).

**Мы желаем Вам успеха с вашей машиной производства фирмы GROST.**

## Указательные обозначения



**Осторожно!**

Отмеченные таким образом места указывают на возможную опасность для людей.



**Внимание**

Отмеченные таким образом места указывают на возможные опасности для машины или деталей машины.



**Указание**

Отмеченные таким образом места дают техническую информацию, предназначенную для оптимального, экономичного использования машины.



**Окружающая среда**

Отмеченные таким образом места указывают на действия по безопасной и экологически чистой утилизации используемого сырья и вспомогательных веществ.

# 1. Правила техники безопасности

## 1.1 ОБЩИЕ СВЕДЕНИЯ

Настоящий гибщик фирмы GROST сконструирован и изготовлен с учетом последних достижений в разработке строительного оборудования и соответствует действующим стандартам в этой области. Но, несмотря на это, от машины могут исходить опасности для людей и ценного имущества, в случае если:

- он используется ненадлежащим образом, либо не по назначению;
- эксплуатация осуществляется без предварительного инструктажа;
- он подвергался ненадлежащим изменениям или был переоборудован;
- не соблюдаются указания по технике безопасности.

Техническое обслуживание проводит неквалифицированный и необученный персонал

Поэтому специалист, которому поручены эксплуатация, техническое обслуживание и ремонт гибщика, должен ознакомиться и соблюдать правила техники безопасности и другие рекомендации, описанные в данном руководстве.

При необходимости, в отношении предприятия-эксплуатационника это должно быть подтверждено подписью.

Кроме того, разумеется, действуют:

- соответствующие правила безопасности;
- общепризнанные правила, связанные с безопасностью, и правила дорожного движения;
- определенные для каждой страны действующие правила техники безопасности. Обязанностью пользователя является знать и соблюдать эти правила. Если приведенные в данном руководстве рекомендации отличаются от принятых в вашей стране норм, то необходимо придерживаться действующих у вас правил техники безопасности.

## 1.2 ИСПОЛЬЗОВАНИЕ ПО НАЗНАЧЕНИЮ

Станок служит для гибки стальных арматурных стержней на бетонном производстве.

Допускается гибка стальных арматурных стержней диаметром не выше приведенных в таблице.

модель	A-I (A240)			A-III (A400)			A-500C			At500			Двигатель	
	1	2	3	1	2	3	1	2	3	1	2	3	об/мин	КВт
Количество прутков														
RB40SA	42	20	12	36	18	10	36	16	10	32	16	10	1430	3
RB50SA	52	25	16	42	20	12	40	18	10	36	18	10	1440	4



**Использование арматурных стержней неизвестного материала недопустимо из-за риска выхода оборудования из строя.**

## 1.3 РАЗРЕШЕНИЕ НА РАБОТУ

Специалист, которому поручается управление, техническое обслуживание или ремонт, должен тщательно ознакомиться с инструкцией по обслуживанию данного гибщика.

Работать с гибщиком разрешается только квалифицированному персоналу в возрасте не менее 18 лет. К работе не допускаются лица в состоянии болезни или переутомления, под воздействием алкоголя, наркотических веществ или лекарств, притупляющих внимание и реакцию.

## 1.4 ВНЕСЕНИЕ ИЗМЕНЕНИЙ В КОНСТРУКЦИЮ И ПЕРЕНАЛАДКА

Произвольные изменения или переналадка отдельных узлов станка запрещаются по соображениям техники безопасности. Запчасти и специальные комплектующие неоригинального производства также не допускаются, так как это может быть причиной нарушения общих



технических характеристик станка.

Неисправности и дефекты, вызванные применением запчастей или других комплектующих неоригинального производства, не являются гарантийными случаями.

### 1.5 ПОГРУЗКА-РАЗГРУЗКА МАШИНЫ

Используйте только надежные и способные выдержать нагрузку грузоподъемные устройства. Крепите подъемные устройства только к подъемным проушинам. Перед использованием проверьте подъемные проушины на предмет повреждений. Не используйте поврежденные или ограниченные по своей функциональности подъемные приспособления. Защищайте станок от возможного опрокидывания или сползания.



**Останавливаться под или рядом с висящим грузом опасно для жизни.**



**Во время транспортировки станка запрещено поворачивать его вверх дном или набок. Также запрещено наклонять станок больше чем на 30 градусов, чтобы избежать вытекания масла.**

### 1.6 РАСПАКОВКА

Упаковка данного оборудования представляет собой металлический каркас, упакованный в картонную коробку. В процессе распаковки необходимо открыть картонную коробку, отсоединить верхнюю часть каркаса от поддона и отсоединить станок от поддона.



**Пользуйтесь безопасным ножом во избежание травмирования.**

### 1.7 ПОДГОТОВКА К ЭКСПЛУАТАЦИИ

Ознакомьтесь с оборудованием, органами управления и принципом работы машины, а также с участком работы и общими условиями на месте, обратив внимание на наличие возможных препятствий в рабочей зоне и тп. Производительность станка и правильный ход работы напрямую зависят от правильной установки. По этой причине очень важно чтобы он был установлен на твердую ровную рабочую поверхность и был прикреплен к полу. Станок должен быть установлен так, чтобы вокруг было достаточно места для работы с ним, а также для его обслуживания. Рекомендация компании GROST – оставлять около 70 см до ближайшего препятствия с каждой из сторон станка для удобства использования.

Перед пуском проверьте:

- отсутствуют ли в машине бросающиеся в глаза недостатки;
- все ли защитные приспособления прочно закреплены на своем месте;
- работают ли элементы управления;
- отсутствует ли на станке масляный или воспламеняющийся материал.

Всегда используйте соответствующие работе средства индивидуальной защиты.

Не включайте и не используйте станок, если оператора нет на его месте. Прежде чем включить или запустить оборудование, убедитесь, что никого нет в зоне риска. Убедитесь, что напряжение в сети совпадает с необходимым для работы станка напряжением. Станок оснащен подводным кабелем с УЗО, для начала работы произвести подключение питающего кабеля к УЗО в правильном порядке, соблюдая фазность и заземление.



## 1.8 ЭКСПЛУАТАЦИЯ



**При укладке арматурного стержня убедитесь, что его конец не заденет каких-либо предметов в процессе гибки.**

Запрещается открывать дверцы станка в процессе работы. Относитесь к этому с должной предусмотрительностью. В процессе гибки следите за тем, чтобы никто не находился в рабочей зоне.

Использование станка разрешено только в условиях достаточного освещения. В случае недостаточного освещения обязательна установка дополнительного освещения, которое обеспечивало бы хорошую видимость всех компонентов станка и рабочих операций. Отсутствие достаточной освещенности делает запуск и использование станка абсолютно недопустимым. Подключение к питанию должно осуществляться с помощью кабеля, соответствующего мощности двигателя по информации из Технических характеристик. Кабель должен быть оснащен заземлением в соответствии с регулирующими нормами.

Запрещается эксплуатация станка в непосредственной близости от горючих и легко воспламеняющихся веществ.

Вблизи работающего станка должны находиться средства пожаротушения, всегда готовые к применению. Тушение пламени производите углекислотными огнетушителями или накройте очаг пламени войлоком, брезентом и т.п. При отсутствии указанных средств засыпьте огонь песком или землей.

Обслуживающий персонал, обнаруживший неисправность станка, представляющую опасность для людей или угрожающую пожаром, обязан незамедлительно принять меры к устранению неисправности.

## 1.9 ТЕХНИЧЕСКОЕ ОБСЛУЖИВАНИЕ И РЕМОНТ



**Не курите при работах по ремонту и обслуживанию оборудования. Техническое обслуживание и ремонт должны проводиться только с остановленным приводом, отсоединенным от сети.**

Выполняйте указанные в руководстве по эксплуатации работы по техническому обслуживанию, регулировке, а также график соответствующих работ, включая указания по замене изношенных частей. Работы по техническому обслуживанию и профилактике должны проводиться только квалифицированным персоналом. Все работы должны проводиться только тогда, когда станок установлен на ровной и твердой площадке и заблокирован от скатывания и/или сползания. В случае замены больших узлов или отдельных компонентов пользуйтесь только надежным и технически исправными подъемными устройствами достаточной грузоподъемности. Тщательно крепите и фиксируйте все узлы на подъемниках!



**Использованную ветошь и прочие промасленные материалы храните в отдельной, специально обозначенной емкости и утилизируйте, не загрязняя окружающую среду.**

Не используйте для чистки бензин или другие легковоспламеняющиеся вещества. При чистке пароструйным очистителем или мойкой высокого давления не направляйте струю на электрические детали и изоляционный материал или предварительно закройте их. После проведения работ по техническому обслуживанию снова установите все защитные приспособления.



## 2. Эксплуатация

### 2.1 ОПИСАНИЕ И ПРИНЦИП ДЕЙСТВИЯ

Модели RB40SA и RB50SA представляют собой электромеханический станок для гибки арматурных прутьев. Электродвигатель посредством клиноременной передачи передает крутящий момент на шкив, жесткозакрепленный на входном валу двухступенчатого редуктора. На выходном валу в верхней части станка закреплена планшайба в которую вставляется центральный палец со втулкой. Гибочные пальцы и уголок вставляются в планшайбу и боковую панель. Управление станком в ручном режиме производится с помощью кнопок включения зеленого и красного цвета на передней панели (они запускают вращение планшайбы в противоположных направлениях), а в автоматическом режиме с помощью педали. Данные станки пригодны для всех видов работ по гибке арматурного прута с максимальным диаметром 36 мм (RB40SA) и 40 мм (RB50SA), данные приведены для стали класса А-3, имеющей временное сопротивление разрыву 600 Н/мм<sup>2</sup>.

Основное отличие моделей RB40SA и RB50SA от других моделей серии RB – это наличие режима автоматической работы, в котором поворот планшайбы на заданный угол и возврат в исходное положение осуществляется однократным нажатием на педаль. Этот режим позволяет производить серию гибок на постоянный угол, сводя погрешность в определении угла гибки к минимуму и существенно уменьшая время, требуемое на работу.

### 2.2 ОБЩИЙ ВИД СТАНКА И ЭЛЕМЕНТЫ УПРАВЛЕНИЯ



Индикатор уровня масла







### 2.3 ТЕХНИЧЕСКИЕ ХАРАКТЕРИСТИКИ

Параметры	RB – 40SA	RB – 50SA
Мощность электродвигателя, кВт	3,0	4,0
Номинальное напряжение питающей сети, В	380	380
Частота тока питающей сети, Гц	50	50
Вес, кг	296	430
Привод	Механический	Механический
Размеры Д×В×Ш, мм	920x760x820	980x813x860
Объем масла, заливаемого в редуктор, л	7,5	10

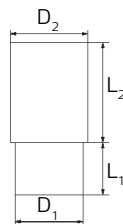
### 2.4 КОМПЛЕКТ ПОСТАВКИ

#### RB-50SA

1. Станок
2. Эксцентриковый ролик – 1 шт.
3. УЗО с отрезком кабеля и с разъемом
4. Педаль
5. Руководство по эксплуатации и гарантийный талон.
6. Уголок гибочный в комплекте с регулировочным устройством (рабочая поверхность 80x170)
7. Гибочные пальцы различных диаметров - 6 шт

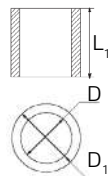


Гибочные пальцы	1	2	3	4	5	6
Посадочный диаметр D1, мм	50	50	50	50	50	50
Диаметр D2, мм	35	40	45	50	50	50
Посадочная длина L1, мм	50	50	50	50	50	60
Длина L2, мм	75	75	75	75	75	75



8. Втулки гибочных пальцев различных диаметров – 4 шт.

Втулки гибочных пальцев	1	2	3	4
D1, мм	75	90	100	120
D, мм	50	50	50	50
L1, мм	75	75	75	75



#### RB-40SA

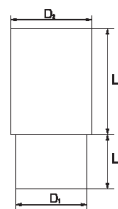
1. Станок
2. Эксцентриковый ролик – 1 шт.
3. УЗО с отрезком кабеля и с разъемом
4. Педаль
5. Руководство по эксплуатации и гарантийный талон.
6. Уголок гибочный в комплекте с регулировочным устройством (рабочая поверхность 70x190)





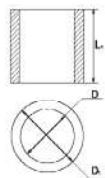
## 7. Гибочные пальцы различных диаметров - 7 шт

Гибочные пальцы	1	2	3	4	5	6	7
Посадочный диаметр D1, мм	40	40	40	40	40	40	40
Диаметр D2, мм	20	25	35	45	45	45	45
Посадочная длина L1, мм	80	60	60	40	40	40	40
Длина L2, мм	90	90	90	90	90	90	90



## 8. Втулки гибочных пальцев различных диаметров – 4 шт.

Втулки гибочных пальцев	1	2	3	4
D1, мм	70	80	85	100
D, мм	40	40	40	40
L1, мм	90	90	90	90



## 2.5 ПОДГОТОВКА К РАБОТЕ



**Перед первым включением залейте масло в редуктор. Проверьте резьбовые соединения - подтяните при необходимости. Особое внимание уделите наличию качественного заземления.**

После распаковки оборудования внимательно осмотрите его на предмет возможных повреждений и отсутствующих компонентов – при выявлении несоответствий обратитесь к авторизованному дилеру. Проверьте состояние электрического кабеля – на нем не должно быть повреждений изоляции.

Станок отгружается с завода-изготовителя с осушенной заправочной емкостью редуктора – поэтому перед вводом в эксплуатацию необходимо залить в редуктор трансмиссионное масло с индексом вязкости 75W90.

Для этого необходимо

- Открутить маслозаливной болт;
- Используя воронку, залить масло в необходимом объеме, указанном в таблице технических характеристик. Уровень масла должен быть на красной отметке индикатора уровня масла;
- Вытереть возможные подтеки;
- Закрутить маслозаливной болт.

Подключите педаль управления к соответствующему двухконтактному разъему.

После этого необходимо подключить станок к электросети. В целях иллюстрации подключения в комплект входит короткий отрезок кабеля с разъемом, подключенный к УЗО. Для безопасного использования необходимо заменить этот отрезок кабеля на кабель аналогичного типа необходимой длины, а УЗО разместить в электрощитке и подключить к сети 380В. Распайку разъема и подсоединение к УЗО произвести аналогично тому, как был подключен и распаян короткий отрезок кабеля. Далее подсоединить разъем к силовой розетке, расположенной на станке.

При подсоединении разъема к розетке и подаче питания загорится красный индикатор питания. Затем необходимо проверить работу станка – для этого необходимо запустить станок одной из кнопок включения и, отпустив ее, удостовериться, что станок престал работать. Затем, нажав другую кнопку, удостовериться, что планшайба поворачивается в обратную сторону.

## 2.6 ПУСК И ОСТАНОВКА СТАНКА

При подсоединении разъема к розетке и подаче питания загорается индикаторная лампа – станок готов к работе.

В ручном режиме пуск станка производится нажатием на одну из кнопок управляющей панели, при этом планшайба начинает движение, и возможна гибка арматурных прутьев. Остановка станка произойдет, если отпустить кнопку. В автоматическом режиме пуск станка производится нажатием на педаль. Остановка станка произойдет при срабатывании концевого выключателя остановки, либо при нажатии на аварийный выключатель.



## 2.7 ЭКСПЛУАТАЦИЯ

Не работайте на оборудовании без защитных кожухов, предусмотренных конструкцией, без пробки маслозаливного отверстия.



Не запускайте станок при отсутствии устройства защитного отключения.

Не запускайте двигатель с незаполненным маслом редуктором.

Не оставляйте станок во включенном состоянии без присмотра.



Прутки арматуры диаметром от 20мм изгибайте только в направлении для усиленной гибки (против часовой стрелки, см. табличку на крышке станка).



При гибке обязательно надевайте втулки на гибочные пальцы. Иначе поверхность пальцев может быть повреждена, что приведет к невозможности надевать втулку в дальнейшем. Гарантия на механические повреждения пальцев не распространяется!

Если планируется использовать станок в ручном режиме (управление планшайбой осуществляется кнопками), требуется снять все регулируемые болты с торца планшайбы. В противном случае станок будет работать некорректно, что может привести к травмированию оператора.



При установке гибочного пальца убедитесь, что он плотно зашел в отверстие на всю глубину посадки.

Перед началом работы выберите необходимые Вам принадлежности из набора, находящегося в дополнительном ящике внутри станка, после этого закройте дверцы.

Станок может работать в двух режимах - ручном и автоматическом.

### Ручной режим.

Перед началом работы снимите все регулируемые болты с торца планшайбы.

В ручном режиме управление станком осуществляется двумя кнопками вращения, расположенных на передней панели.

Требуемый угол поворота планшайбы в ручном режиме достигается за счет соответствующего времени нажатия на одну из кнопок.

### Автоматический режим.

Перед началом работы установите регулируемые болты в паз торца планшайбы.

В автоматическом режиме управление станком осуществляется при помощи педали.

Требуемый угол поворота планшайбы в автоматическом режиме достигается за счет расположения регулируемых болтов на торце планшайбы.



**В автоматическом режиме станок работает только в направлении усиленной гибки**

Установка регулируемых болтов для работы в автоматическом режиме:

1. Установите один регулируемый болт в любом месте на планшайбе;
2. Для удобства расчета угла поворота определите место остановки планшайбы до поворота в обратном направлении:
  - нажмите педаль
  - заметьте положение установленного регулируемого болта при первой остановке планшайбы (до поворота в обратную сторону)
  - поставьте в этом месте метку на крышке станка – впоследствии требуемый угол поворота будет измеряться от этой метки
3. После полной остановки планшайбы установленный первый регулируемый болт будет отвечать за возврат планшайбы в одно и то же исходное положение при выполнении серии гибок на постоянный угол. Не меняйте его положение в дальнейшем.
4. Далее для настройки поворота планшайбы на заданный угол необходима установка второго регулируемого болта. Отмерьте нужный угол поворота от метки, определенной в процедуре 2, в сторону, противоположную направлению усиленной гибки (по часовой стрелке), и установите второй болт в соответствующее положение.

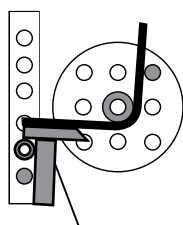


5. Визуально проверьте правильность угла поворота планшайбы и возврата в исходное положение, нажав на педаль.  
Нужный угол сгиба прутка арматуры достигается с помощью гибочных пальцев, установленных в боковой панели и в планшайбе. Требуемый угол прутка достигается после операции тестовой гибки:
- установите необходимые гибочные пальцы со втулками и прутки арматуры;
  - осуществите гибку, нажав на педаль;
  - визуально или с помощью угломера определите отклонение формы прутка от требуемой.
  - для получения требуемого угла передвиньте второй регулируемый болт на соответствующий угол в требуемую сторону;
  - выполните гибку, нажав на педаль и убедитесь, что прутки оказались изогнутыми на требуемый угол;
  - не меняйте положение обоих регулируемых болтов – следующие прутки будут изогнуты на требуемый угол уже после первой операции гибки.

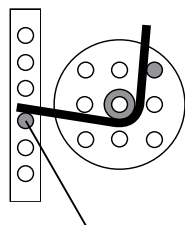
**Использование уголка и гибочных пальцев:**

Гибочный уголок поставляется в разобранном виде. Перед началом работы требуется его сборка:

1. Закрутите регулировочный штифт (1) в отверстие основания уголка (2).
2. Наденьте чашку (3) уголка сверху на установленный регулировочный штифт (1).
3. Совместите болт (4) ручки вращения (5) с выемкой на регулировочном штифте. Затяните болт (4). Регулируйте вылет уголка с помощью ручки вращения (5).

**Использование уголка****Гибочный уголок**

На рисунке изображено приспособление для гибки арматуры, поступающей с левой стороны. Рекомендация компании GROST – используйте гибочный уголок для арматурных стержней диаметром не более 20 мм.

**Использование гибочного пальца****Штифт со втулкой**

Рекомендация компании GROST – используйте комплект из двух гибочных пальцев и втулок для работы с арматурой больших диаметров. В этом случае лучше устанавливать на центральный штифт ролики больших диаметров.

Для определения радиуса необходимой для установки втулки пользуйтесь следующей таблицей.

Диаметр арматуры (мм)	Радиус изгиба (мм)	Диаметр пальца или ролика (втулки)	Диаметр арматуры (мм)	Радиус изгиба (мм)	Диаметр пальца или ролика (втулки)
6	R8	Ф20	20	R25	Ф50
8	R12	Ф20	22-24	R30	Ф60
10	R15	Ф25	26-30	R37.5	Ф75
12-14	R18	Ф35	32-34	R42.5	Ф85
16-18	R25	Ф45	36-40	R50	Ф100



Отключение станка производится в следующем порядке

в ручном режиме:

- Отпустите кнопку включения либо нажмите на аварийный выключатель;
- Уберите согнутый стержень с планшайбы;
- Обесточьте станок, отсоединив силовой кабель из розетки.

в автоматическом режиме:

- Дождитесь окончания процесса гибки (концевой выключатель, отвечающий за остановку планшайбы сработал) либо нажмите на аварийный выключатель;
- Уберите согнутый стержень с планшайбы;
- Обесточьте станок, отсоединив силовой кабель из розетки.

Если в процессе работы станок самопроизвольно остановился и загорелся желтый индикатор теплового реле, это означает, что двигатель перегрелся и сработало тепловое реле защиты электродвигателя станка.

Выясните и устраните причину перегрева двигателя.

Подождите некоторое время, пока двигатель остынет и желтый индикатор погаснет.

После этого эксплуатация станка может быть продолжена.

## Продажа и сервис в России:



# **ПРОФТЕХСНАБ**

профессиональный строительный  
инструмент и оборудование

000 «ПрофСтройСнаб»  
123290, г. Москва, 2-я Магистральная ул., д. 14Г, оф. 022  
+7 (495) 777-17-71, [www.tool-tech.ru](http://www.tool-tech.ru), [info@tool-tech.ru](mailto:info@tool-tech.ru)



## 3. Техническое обслуживание

### 3.1 ОБЩИЕ УКАЗАНИЯ

Все работы по техническому обслуживанию проводите, убедившись, что станок отключен от электросети.

- Перед началом осмотра следует очистить станок от грязи, масла и т.п.;
- Перед диагностикой необходимо установить станок на ровном основании и заблокировать от возможности сползания.

Перед сварочными работами рассоедините все подводящие кабели от УЗО и предохранителей. Избегайте коротких замыканий.



**В первый месяц работы, либо по истечении 200 моточасов необходимо произвести замену масла в редукторе**



**Обеспечивайте утилизацию рабочих жидкостей и изношенных деталей.**

Операция	Ежедневно	Через каждые 100 часов	Через каждые 200 часов
Проверка уровня масла в редукторе	●		
Замена масла в редукторе			●
Проверка исправности УЗО	●		
Чистка станка и уборка металлических отходов	●		
Осмотр дополнительных принадлежностей	●		
Проверка натяжения приводных ремней		●	

### 3.2 ЧИСТКА МАШИНЫ

Проводите работы по очистке только на отключенном от электросети станке.

Загрязненные условия эксплуатации, в особенности, осаждение масла и грязи могут привести к преждевременному выходу гибщика из строя, поэтому по мере необходимости требуется протирать оборудование ветошью. Промасленную ветошь храните в отдельной целлофановой упаковке, имеющей крышку.

### 3.3 ПРОВЕРКА И ЗАМЕНА МАСЛА В РЕДУКТОРЕ

Ежедневно проверяйте уровень масла в редукторе при помощи индикатора уровня масла.

Для замены масла

1. Приготовьте тару соответствующего объема под сливное масло
2. Отсоедините оборудование от электросети
3. Установите станок на ровную поверхность и зафиксируйте его, подложив противооткатный упор под одно из колес
4. Открутите маслосливную пробку
5. Открутите маслосливную пробку и подставьте приготовленную тару
6. После того как обеспечен полный слив масла, закрутите маслосливную пробку
7. Залейте свежее масло. Закрутите пробку маслосливного отверстия



**Обеспечивайте утилизацию рабочих жидкостей и изношенных деталей.**



Таблица эксплуатационных материалов

Модель	Узел	Количество, л	Интервал замены, моточасы	Смазочный материал
RB-40SA	редуктор	7.5	200	75W90
RB-50SA	редуктор	10	200	75W90

### 3.4 ПРОВЕРКА НАТЯЖЕНИЯ ПРИВОДНОГО РЕМНЯ

#### RB-40SA

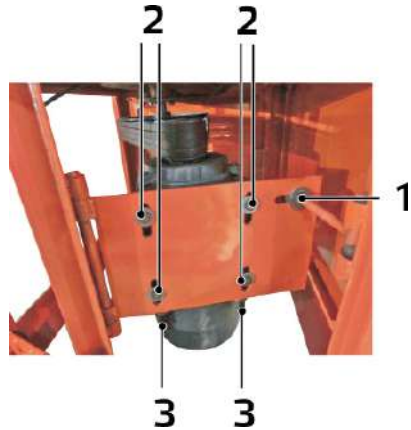
1. Откройте дверь, открывающую доступ внутрь станка
2. Проверьте состояние и натяжение клинового ремня, при необходимости замените
3. Для регулировки натяжения клинового ремня – перемещайте пластину с двигателем по направляющей при помощи гаек.
4. При необходимости отрегулируйте соосность шкивов двигателя и редуктора.

Для этого:

- ослабьте болты (2) крепления двигателя к пластине
- регулируйте положение двигателя при помощи двух болтов (3)
- затяните болты (2) крепления двигателя к пластине

5. Закройте боковую дверцу
6. Проверьте правильность работы станка, произведя кратковременный пуск без установки гибочных пальцев.

Величина прогиба ремня должна находиться в пределах 10-15 мм



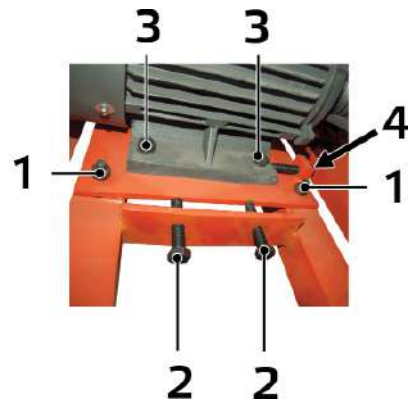
#### RB-50SA

1. Откройте дверь, открывающую доступ внутрь станка
2. Проверьте состояние и натяжение клинового ремня, при необходимости замените
3. Для регулировки натяжения клинового ремня
  - ослабьте 4 болта (1)
  - сдвигайте пластину двигателя болтами (2), натягивая ремень.
  - затяните 4 болта (1)
4. При необходимости отрегулируйте соосность шкивов двигателя и редуктора.

Для этого:

- ослабьте болты (3) крепления двигателя к пластине
- регулируйте положение двигателя при помощи двух болтов (4)
- затяните болты (3) крепления двигателя к пластине

5. Закройте боковую дверцу. Величина прогиба ремня должна находиться в пределах 10-15 мм





## 4. Гарантийное обслуживание

### 1. Гарантийные обязательства

Настоящая гарантия действует в отношении проданного и эксплуатируемого изделия торговой марки GROST на территории РФ.

Срок официальной гарантии на продукцию торговой марки GROST с даты продажи (передачи изделия пользователю):

- На станки для гибки, резки арматуры и правильно-отрезные станки - 24 календарных месяца.
- На электроприводы глубинных вибраторов – 1 календарный месяц
- На все остальное оборудование - 12 календарных месяцев.
- На гибкие валы глубинных вибраторов и погружных помп гарантия не распространяется.
- На погружные помпы гарантия не распространяется.
- На аккумуляторы (в том числе, входящие в состав изделий) - 3 календарных месяца.

При нарушении нормальной работы изделия прекратите его эксплуатацию и обратитесь за консультацией по телефону горячей линии **8-800-333-04-97** (звонок бесплатный) или по электронной почте на адрес **service@grost.ru**.

Убедительно просим Вас во избежание недоразумений внимательно изучить «Руководство по эксплуатации» и проверить правильность заполнения гарантийного талона.

Бесплатное гарантийное обслуживание производится только в авторизованных сервисных центрах GROST, при предъявлении потребителем кассового (товарного) чека и корректно заполненного гарантийного талона (с указанием модели изделия, серийного номера, даты продажи, подписи и печати Продавца) вместе с дефектным изделием в течении гарантийного срока.

Запрещается вносить любые изменения, стирать или переписывать данные, указанные на гарантийном талоне.

Компания GROST оставляет за собой право отказать в гарантийном обслуживании, если информация была утрачена или изменена после первичного приобретения Изделия у Продавца. Шильда с серийным номером является неотъемлемой частью изделия. На изделия с отсутствующей шильдой и/или нечитаемым серийным номером гарантийные обязательства не распространяются.

Мы оставляем за собой право отказать в гарантийном сервисном обслуживании изделия и взимать плату за обслуживание и ремонт в случае возникновения неисправности изделия по вине Потребителя и/или отсутствия гарантии в соответствии с нижеизложенными условиями.

### 2. Гарантийные условия

1. Гарантийные обязательства распространяются только на неисправности, выявленные в течение гарантийного срока и обусловленные производственными дефектами и факторами.
2. Гарантия покрывает стоимость замены дефектных элементов на новые или восстановленные. Дефектным элементом считается такой, в котором обнаружен заводской брак, существовавший на момент поставки (продажи) и выявленный в процессе эксплуатации в период гарантийного срока. Гарантийный ремонт может выполняться с использованием функционально эквивалентных отремонтированных деталей. Замененные детали (узлы) становятся собственностью компании торговой марки GROST.
3. Гарантийные обязательства не покрывают ущерб, нанесенный другому оборудованию, работающему в сопряжении с данным изделием.
4. Владелец лишается права проведения бесплатного гарантийного ремонта при:
  - наличии механических повреждений изделия
  - нарушении правил эксплуатации и обслуживания, указанных в руководстве по эксплуатации





- несвоевременном / неполном проведении работ по техническому обслуживанию узлов и механизмов изделия
  - наличии неисправности, возникшей в результате несвоевременного устранения других ранее обнаруженных недостатков, либо недостатка ГСМ
5. Изделия снимается с гарантийного обслуживания, если недостатки вызваны:
- установкой дополнительных компонентов
  - перегрузкой изделия
  - модификацией / изменением заводских настроек изделия
  - несанкционированным ремонтом / вскрытием изделия
  - применением неоригинальных расходных материалов, запасных частей или другого периферийного оборудования
6. Гарантия не распространяется на повреждения узлов и/или деталей вследствие несоблюдения правил транспортировки, погрузочно-разгрузочных работ и/или хранения.
7. Гарантийные обязательства не покрывают ущерб вызванный действием непреодолимой силы (несчастный случай, стихийные бедствия, пожар, наводнение, удар молнии, война и военные действия, восстание, мобилизация, массовые беспорядки, забастовка, эпидемии, террористические акты, аварии на транспорте и т.п.).
8. С момента отгрузки изделия со склада Продавца или Производителя и перехода права собственности от Продавца к Потребителю, все риски связанные с транспортировкой и перемещением отгруженных товаров в гарантийные обязательства не входят.
9. Потребитель доставляет Изделие для гарантийного ремонта самостоятельно и за свой счет. Изделие, передаваемое для гарантийного ремонта должно быть в чистом, ремонтно-пригодном виде и полностью комплектным.
10. Производитель вправе привлекать третьих лиц для выполнения (проведения) гарантийных ремонтов на территории РФ.
11. Гарантийные обязательства не распространяются на:
- принадлежности и расходные материалы (например: фильтры, свечи, приводные ремни, трос стартера)
  - компоненты, вышедшие из строя вследствие нормального износа в процессе эксплуатации изделия;
  - резиновые изделия (в том числе амортизаторы);
  - колеса и ролики;
  - ножи и режущие элементы;
  - ГСМ;
  - электрические предохранители;
  - неисправности, возникшие в результате несвоевременного устранения других неисправностей.
- Замена выше перечисленных компонентов производится за счёт Потребителя.
12. Данная гарантия описывает условия Гарантийного обслуживания, предоставляемые Потребителю и ни при каких обстоятельствах не несет ответственности ни за какой ущерб/убытки или упущенную выгоду в результате дефекта (брака) изделия.
13. Никаких других Гарантийных обязательств (письменных и устных), отличных от вышеперечисленного не предоставляется.





## 5. Транспортировка и хранение

---



При транспортировке должна быть обеспечена защита упаковки от прямого попадания влаги, солнечных лучей.

При транспортировке не кантовать.



Допускается транспортировка станка на короткие расстояния без использования погрузчиков и установки на паллет.

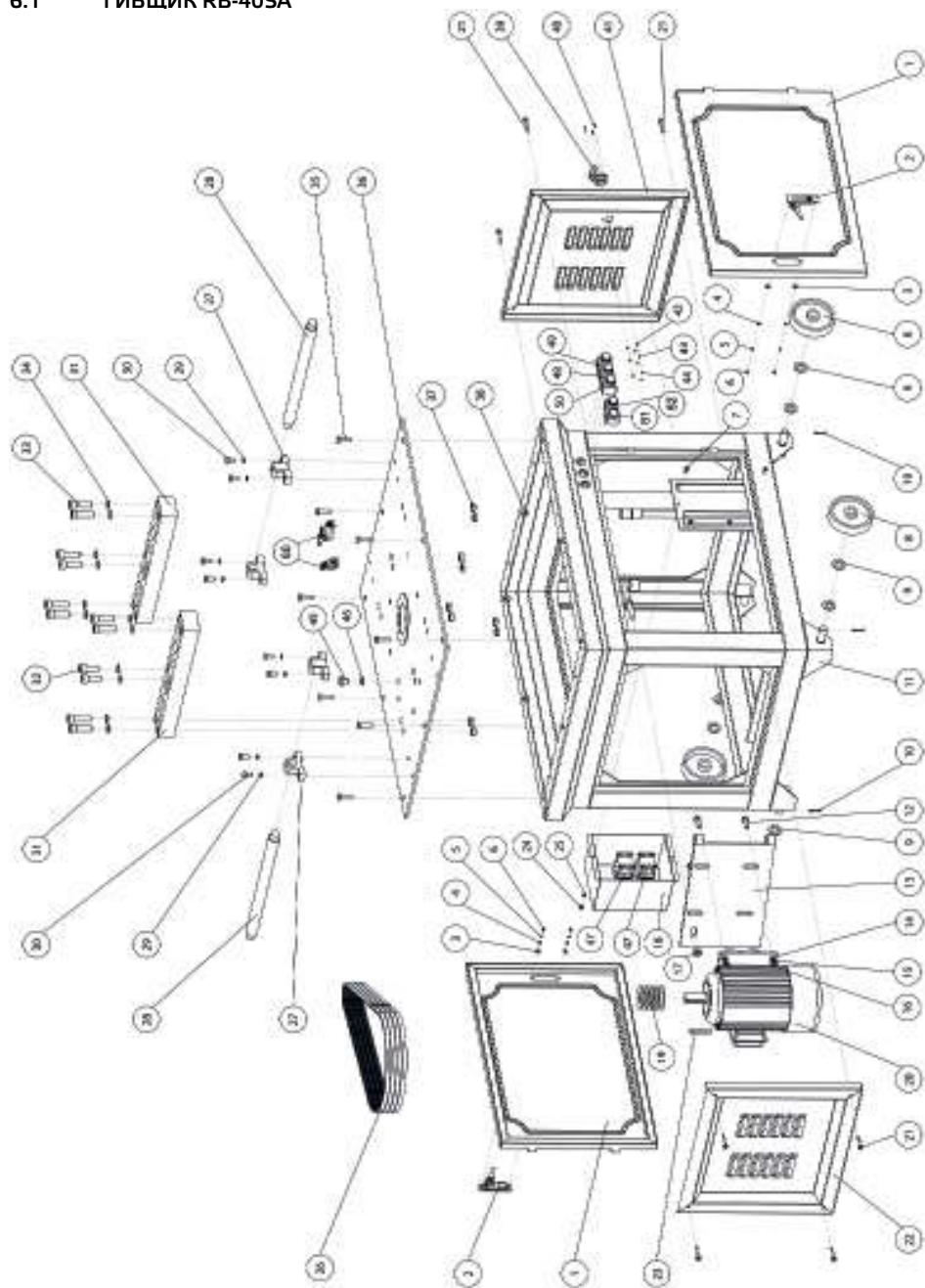
Для подготовки станка к длительному хранению

- Убедитесь, что помещение, где Вы его храните, не было чрезмерно влажным и пыльным;
- Поменяйте масло в редукторе.



## 6. Состав изделия

### 6.1 ГИБЩИК RB-40SA

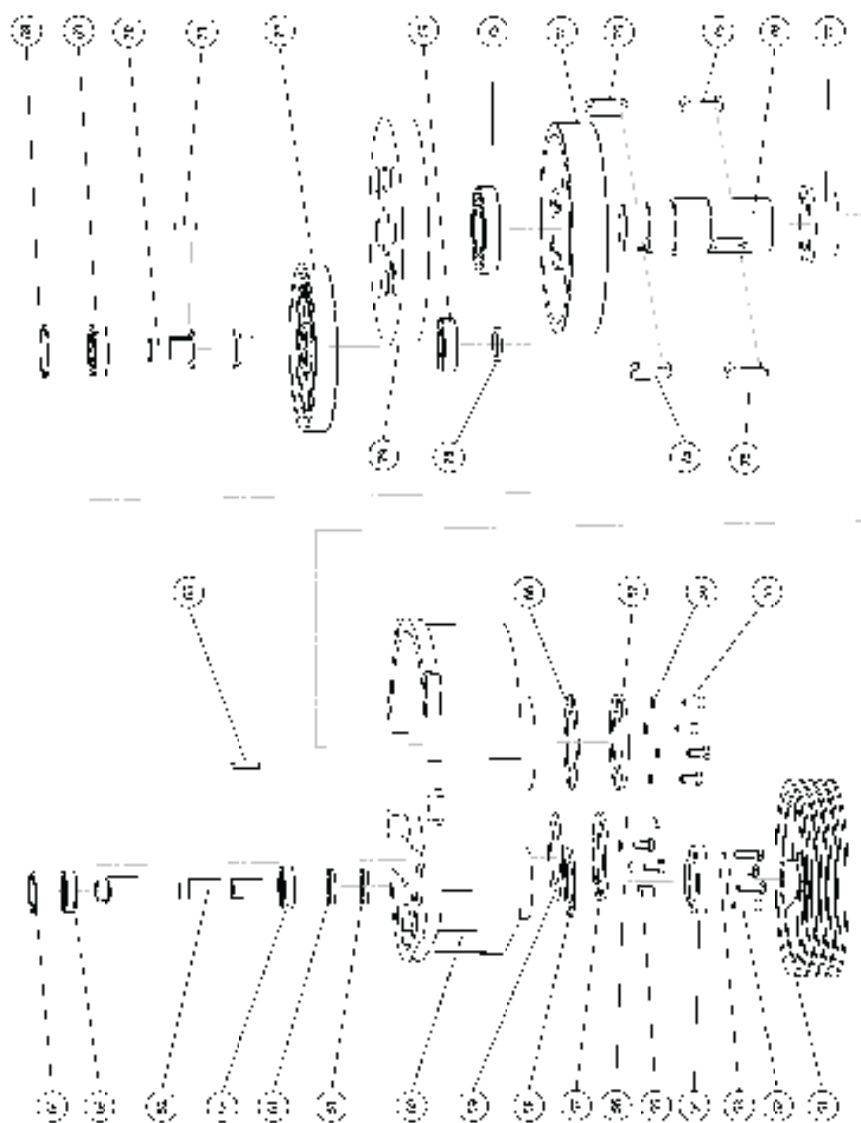




№№	Наименование	Кол-во	№№	Наименование	Кол-во	№№	Наименование	Кол-во
1	RB40 1 Дверца	2	21	RB40 20 Шуруп 6,3x45 DIN 75	8	40	Винт М3x12 DIN 966	3
2	RB40 2 Замок	2	22	RB40 22 Крышка боко- вая левая	1	41	RB40 41 Крышка боко- вая правая	1
3	RB40 3 Проставка замка	4	23	RB40 23 Шпонка 8x7x63 DIN 6885	1	42	Шайба 3 DIN 125	3
4	Шайба 4 DIN 125	4	24	Гайка М6 DIN 555	2	43	Шайба 3 DIN 127	3
5	Шайба 4 DIN 127	4	25	Шайба 6 DIN 127	2	44	Гайка М3 DIN 555	3
6	Винт М4x8 DIN 7985	4	26	Ремень А13x1500	4	45	RB40 45 Пробка М16x1,5 А DIN 7604	1
7	Винт М6x16 DIN 7985	2	27	RB40 27 Кронштейн опорной оси	4	46	RB40 46 Прокладка 16,5x25x1,5 медь	1
8	RB40 8 Колесо	4	28	RB40 28 Опорная ось	2	47	RB40 47 Контактор CJX2-25 380V AC-3	2
9	Шайба 22 DIN 126	8	29	Шайба 10 DIN 127	8	48	RB40 48 Кнопка DELIXI LA-2 IEC 60947 220V красная	1
10	Шплинт 3x30 DIN 94	4	30	Болт М10x35 DIN 933	8	49	RB40 49 Кнопка DELIXI LA-2 IEC 60947 220V зеленая	1
11	RB40 11 Корпус	1	31	RB40 31 Боковая панель	2	50	RB40 50 Лампа сиг- нальная AD25-25/40 DC220V	1
12	Болт М10x40 DIN933	4	32	Винт М16x38 DIN 912	2	80	Концевой выключатель	1
13	RB40 13 Плита мотора	1	33	Винт М16x50 DIN 912	10	81	Аварийный выключа- тель	1
14	Шайба 10 DIN 125	4	34	Шайба 10 DIN 127	12	82	Переключатель рабоче- го режима	1
15	Шайба 10 DIN 127	4	35	Болт М12x27 DIN 933	8			
16	Гайка М10 DIN 555	4	36	RB40 36 Крышка верхняя	1			
17	Гайка М14 DIN555	2	37	Гайка М16 DIN 555	10			
18	RB40 18 Крышка	1	38	Гайка М12 DIN 555	8			
19	RB40 19 Шкив 28x68,5x65,5x13x4	1	39	RB40 39 Разъем 5-шты- ревой	1			
20	RB40 20 Электродви- гатель	1						



## 6.2 РЕДУКТОР ГИБЩИКА RB-40SA



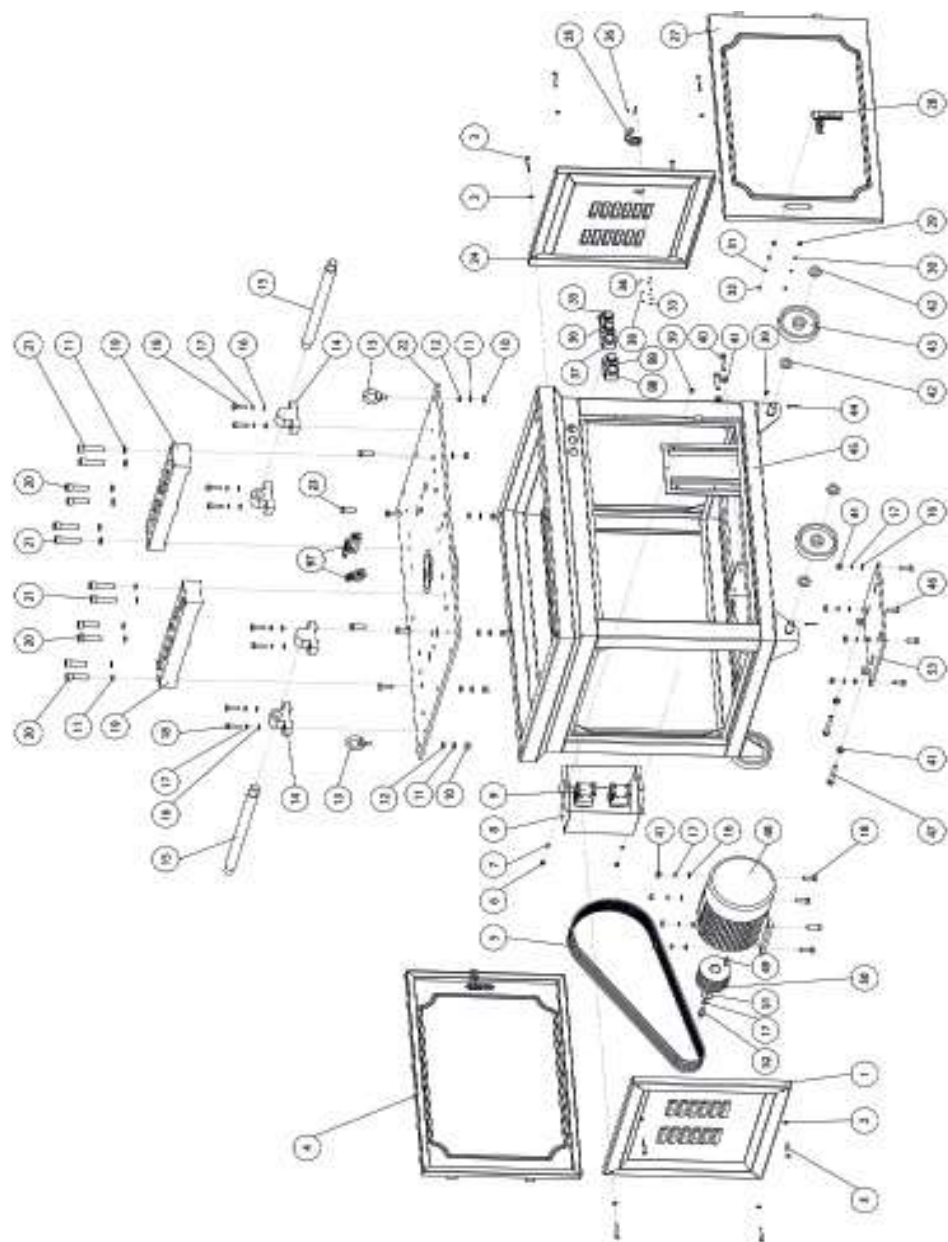


№№.	Наименование	Кол-во
51	RB40 51 Шкив редуктора	1
52	Болт M10x32 DIN 555	4
53	Шайба 10 DIN 127	4
54	RB40 54 Крышка 1	1
55	Болт M10x24 DIN 555	8
56	Шайба 10 DIN 127	8
57	RB40 57 Крышка 2	1
58	RB40 58 Прокладка 1	1
59	RB40 59 Прокладка 2	1
60	RB40 60 Корпус	1
61	RB40 61 Сальник 52x30x7 TC	2
62	RB40 62 Вал ведущий	1
63	Подшипник 6206	2
64	RB40 64 Кольцо проставка 1	1
65	RB40 65 Шпонка 8x7x45	1
66	RB40 66 Прокладка 3	1

№№.	Наименование	Кол-во
67	RB40 67 Крышка 3	1
68	RB40 68 Кольцо проставка 2	1
69	Подшипник 6307	2
70	RB40 70 Вал промежуточный	1
71	RB40 71 Шпонка 10x8x32	1
72	RB40 72 Колесо зубчатое 2	1
73	Подшипник 6215	1
74	RB40 74 Колесо зубчатое 1	1
75	RB40 75 Шпонка 22x14x50	1
76	RB40 76 Вал выходной	1
77	RB40 77 Подшипник скольжения	1
78	RB40 78 Кольцо проставка 3	1
79	RB40 79 Планшайба	1



6.3 ГИБЩИК RB-50SA







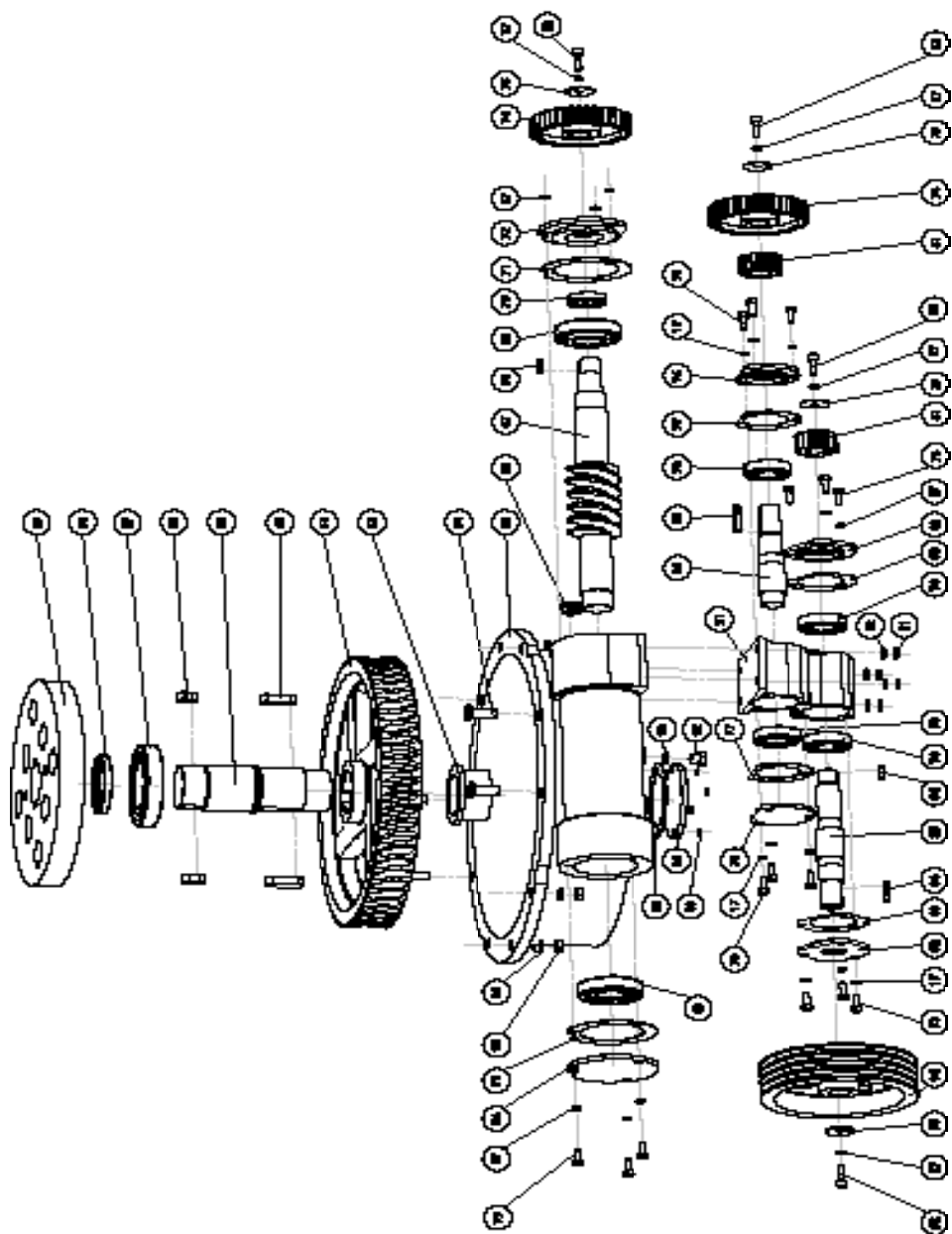
NO.	Наименование	Кол-во
38	Шайба 3 DIN 127	3
39	Винт М6х16 DIN 7985	2
40	Болт М10х50 DIN 933	2
41	Гайка М10 DIN 555	12
42	Шайба 22 DIN 126	8
43	RB50 43 Колесо	4
44	Шплинт 4х30 DIN 94	4
45	RB50 45 Корпус	1
46	Болт М10х28 DIN 933	4
47	Болт М10х70	2
48	RB50 48 Электродвигатель L112-2	1
49	RB50 49 Шпонка 8х7х40 DIN 6885	1
50	RB50 50 Шкив 28х97х67х13х4	1
51	Шайба 10 DIN 9021	1
52	Винт М10х30 DIN 912	4
53	RB50 53 Платформа двигателя	1
97	Концевой выключатель	1
98	Аварийный выключатель	1
99	Переключатель рабочего режима	1

NO.	Наименование	Кол-во
20	Винт М12х50 DIN 912	6
21	Винт М12х60 DIN 912	6
22	RB50 22 Крышка верхняя	1
23	Болт М12х35 DIN 933	10
24	RB50 24 Стенка боковая правая	1
25	RB50 25 Разъем пятиштыревой	1
26	Винт М3х12 DIN 933	3
27	RB50 27 Дверца передняя	1
28	RB50 28 Замок	2
29	RB50 29 Проставка замка	4
30	Шайба 4 DIN 125	4
31	Шайба 4 DIN 127	4
32	Винт М4х8 DIN7985	4
33	Гайка М3 DIN 555	3
34	Шайба 3 DIN 125	3
35	RB50 35 Кнопка DELIXI LA-2 IEC 60947 220V зеленая	1
36	RB50 36 Кнопка DELIXI LA-2 IEC 60947 220V красная	1
37	RB50 37 Индикатор красный AD25-25/40 DC220V	1

NO.	Наименование	Кол-во
1	RB50 1 Стенка боковая левая	1
2	Шайба 6 DIN 125	8
3	Болт М6х55 DIN 933	8
4	RB50 4 Дверца задняя	1
5	Ремень А 1422	4
6	Гайка М6 DIN 555	2
7	Шайба 6 DIN 127	2
8	RB50 8 Коробка блока управления	1
9	RB50 9 Контакт CJX2-25 380V AC-3	1
10	Гайка М12 DIN 555	8
11	Шайба 12 DIN 127	24
12	Шайба 12 DIN 125	12
13	Рым-болт М12 N 580	2
14	RB50 14 Кронштейн опорной оси	4
15	RB50 15 Опорная ось	2
16	Шайба 10 DIN 125	16
17	Шайба 10 DIN 127	41
18	Болт М10х35 DIN 933	12
19	RB50 19 Боковая панель	2



## 6.4 РЕДУКТОР ГИБЩИКА RB-50SA





NO.	Наименование	Кол-во	NO.	Наименование	Кол-во	NO.	Наименование	Кол-во
52	Винт М10х30 DIN 912	4	67	RB50 67 Вал червяч-ный	1	82	RB50 82 Крышка 3	2
54	Крышка 5	1	68	RB50 68 Шпонка 10x8x25	1	83	RB50 83 Прокладка 3	2
55	RB50 55 Планшайба	1	69	Подшипник 30310	2	84	RB50 84 Шпонка 10x8x25 DIN 6885	1
56	Сальник 110x85x12	1	70	RB50 70 Сальник 66x40x12	1	85	RB50 85 Вал 2	1
57	Подшипник 6217 DIN 625	1	71	RB50 71 Прокладка 1	2	86	RB50 86 Шпонка 10x8x40 DIN 6885	1
58	RB50 58 Шпонка 22x14x36	2	72	RB50 72 Крышка 1	1	87	Болт М8х30 DIN 933	4
59	RB50 59 Вал выходной	1	73	Болт М10х24 DIN 933	3	88	Шайба 8 DIN 127	4
60	RB50 60 Шпонка 22x14x63	2	74	RB50 74 Зубчатое колесо 1	2	89	RB50 89 Крышка 4	1
61	RB50 61 Червячное колесо	1	75	RB50 75 Шайба 11x50x2	1	90	RB50 90 Прокладка 4	1
62	RB50 62 Подшипник скольжения редуктора	1	76	RB50 76 Крышка 2	2	91	RB50 91 Корпус малый	1
63	Болт М16х50 DIN 933	6	77	RB50 77 Прокладка 2	2	92	Пробка М16х1,5 DIN 7604	1
64	Винт М16х50 DIN 7991	4	78	Подшипник 6208 DIN 625	4	93	RB50 93 Прокладка 16 DIN 7603	1
65	RB50 65 Корпус редуктора	1	79	RB50 79 Шпонка 10x8x56 DIN 6885	1	94	RB50 94 Шкив 35x266x67x13x4	1
66	RB50 66 Маслоуказатель М30х1,5	1	80	RB50 80 Вал 1	1	95	Гайка М16 DIN 555	8
			81	RB50 81 Колесо зубчатое 2	2	96	Шайба 16 DIN 127	8



# ПРОИЗВОДСТВЕННАЯ КОМПАНИЯ GROST

Infographic details:

- Европейские стандарты при умеренных ценах** (European standards at moderate prices) - icon: dollar sign
- Тройной контроль производства оборудования** (Triple control of equipment production) - icon: magnifying glass
- Высокое качество сборки и деталей** (High quality of assembly and parts) - icon: wrench and screwdriver
- Собственная техническая документация** (Own technical documentation) - icon: document with pen
- Гарантия до 2 лет – расширенная гарантия** (Warranty up to 2 years – extended warranty) - icon: handshake
- 450 наименований техники** (450 types of equipment) - icon: clipboard
- Всегда в наличии запчасти к оборудованию** (Always in stock spare parts for equipment) - icon: gears
- 65 сервисных центров по России** (65 service centers in Russia) - icon: globe

Идеальное решение  
ваших задач!

**GROST®**