

KS30 (E, S)

BETRIEBSANLEITUNG.	1
INSTRUCTIONS FOR USE.	7
MODE D'EMPLOI	13
ISTRUZIONI	19
INSTRUCCIONES DE FUNCIONAMIENTO	25
GEBRUIKSAANWIJZING.....	31
BETJENINGSVEJLEDNING.....	37
BRUKSANVISNING.	43
BRUKSANVISNING.	49
KÄYTTÖOHJE.	55
INSTRUKCJA OBSŁUGI.	60
ИНСТРУКЦИЯ ПО ЭКПЛУАТАЦИИ -	66

WEKA Elektrowerkzeuge

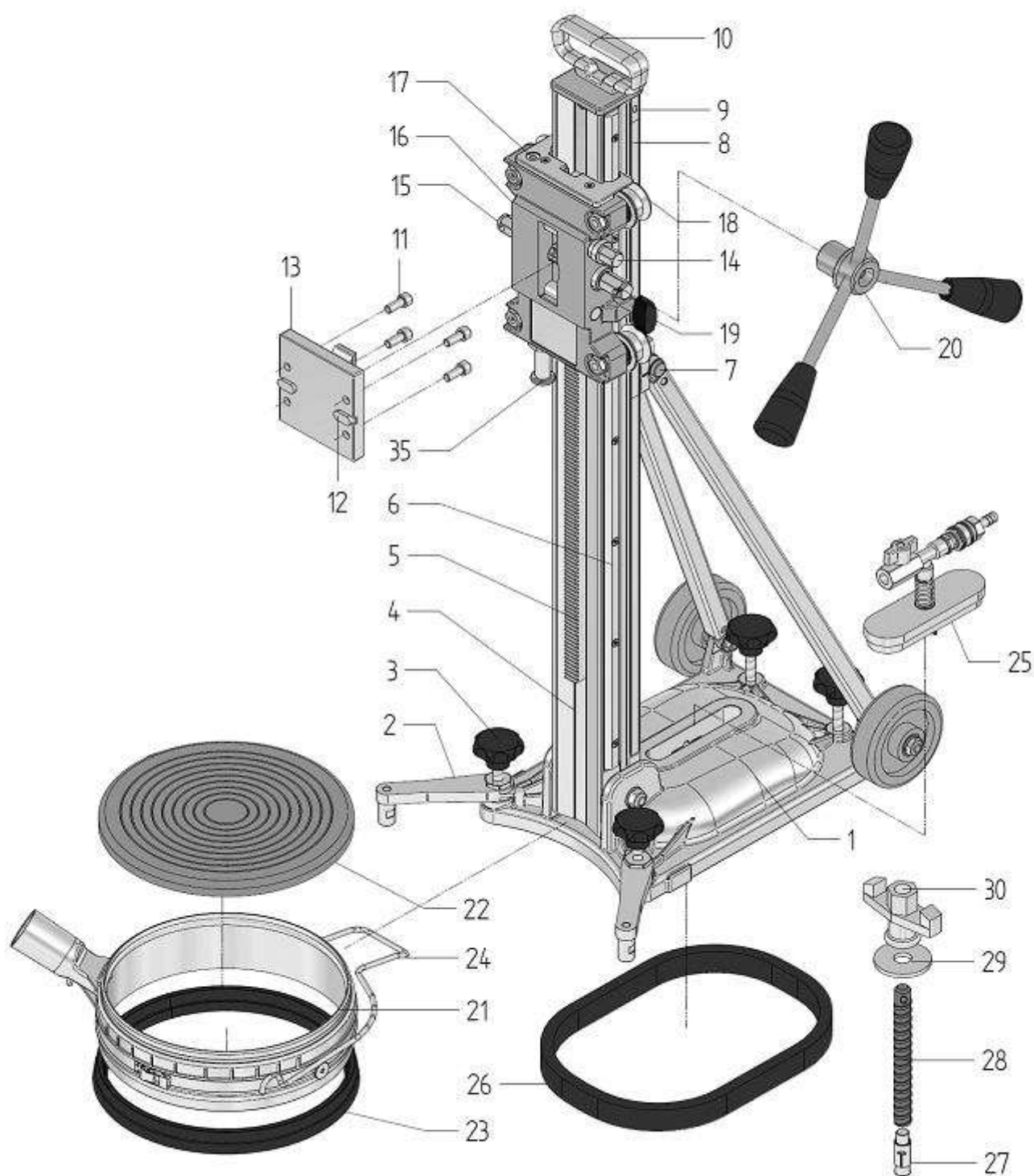
Auf der Höhe 20, D 75387 Neubulach

Telephone: +49 7053 96816-0, Telefax: +49 7053 3138

Internet: www.weka-elektrowerkzeuge.de

Email: weka@weka-elektrowerkzeuge.de

KS30 (E, S)



WEKA

Abbildung A

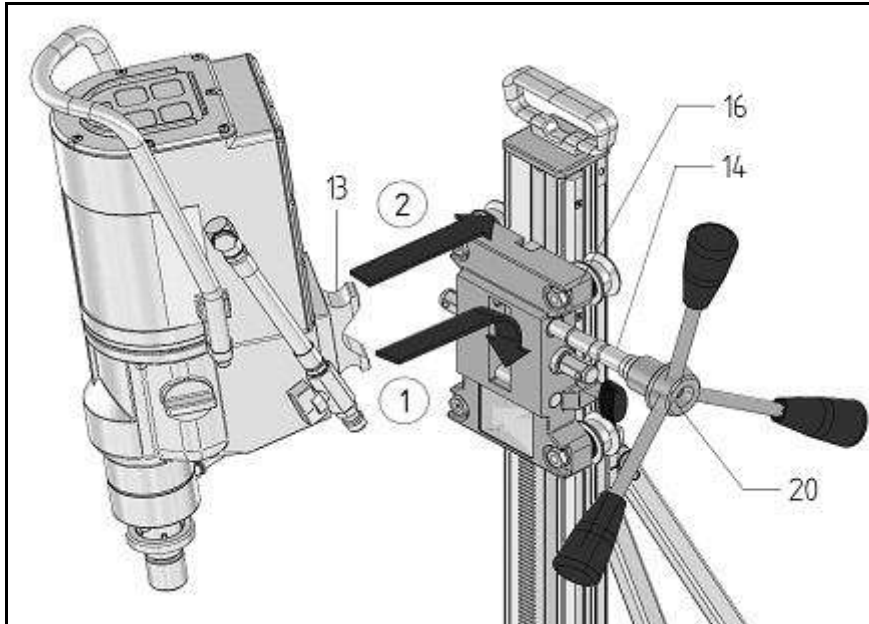


Abbildung B

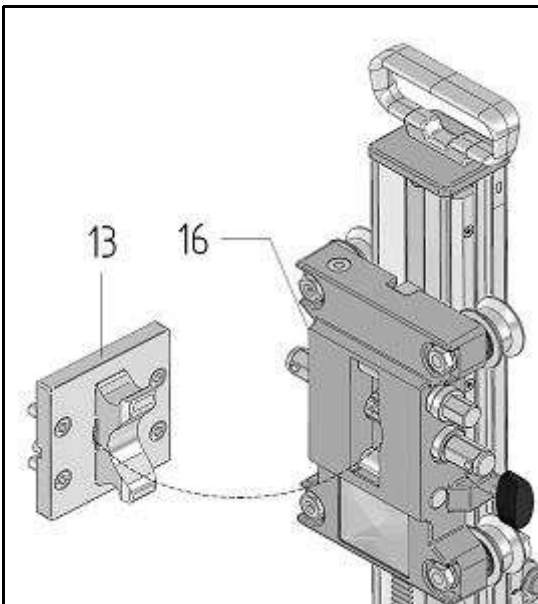


Abbildung C

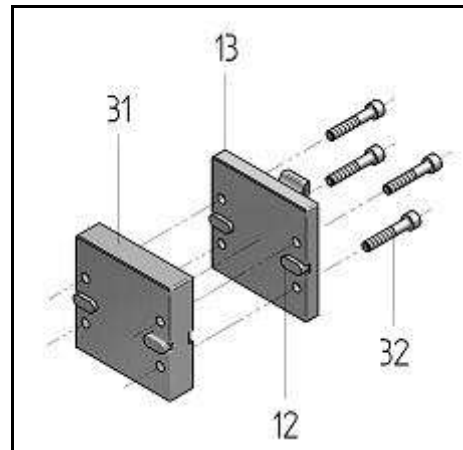
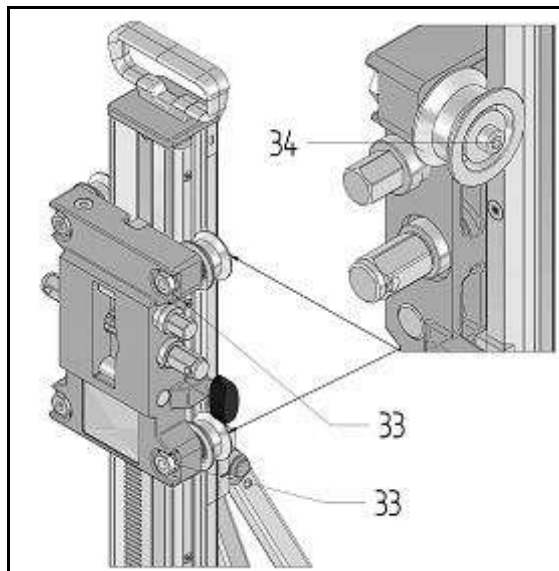


Abbildung D



SYMBOLS

Auf der Maschine - On the machine



Betriebsanleitung vor Inbetriebnahme sorgfältig durchlesen!
Please read operators manual carefully before putting the machine into operation!
Notice d'utilisation à lire attentivement avant la mise en service de la machine!
Leggere la manuale di istruzioni con attenzione prima dell'utilizzo della macchina!
¡Estas instrucciones se deben leer atentamente antes de poner en marcha la máquina!
Voor de ingebruikneming gebruiksaanwijzing a.u.b. zorgvuldig doorlezen!
Læs betjeningsvejledningen omhyggeligt inden maskinen tages i drift!
Läs noggrant igenom denna anvisning innan maskinen tas i bruk!
Les nøye gjennom instruksjonen i denne manualen!
Lue tarkasti tämä ohje ennen koneen käyttöönottoa!
Instrukcja obsługi, prosimy dokładnie przeczytać przed uruchomieniem maszyny!
Перед вводом в эксплуатацию внимательно прочесть справочник по эксплуатации!



Tragen Sie beim Arbeiten mit dieser Maschine einen Gehörschutz.
Wear ear protection when working with this machine.
Portez un protège-oreilles lorsque vous travaillez avec cette machine.
Durante il lavoro con questa macchina indossate una protezione dell'udito.
Utilice una protección de los oídos durante los trabajos con la máquina.
Draag bij het werken met deze machine gehoorbescherming.
Husk at bruge lydæmpende ørebeskyttelse hvis De arbejder med maskinen.
Använd hörselskydd vid användning av denna maskin.
Bruk hørselsvern ved bruk av maskinen.
Koneen kanssa työskennellessä on aina käytettävä kuulosuojaimia.
Podczas wykonywania prac za pomocą tego urządzenia nosić środki ochrony słuchu.
При работе с этими машинами используйте противозумные наушники.



Überkopfböhrer nur mit geeigneter Wasserfangeinrichtung.
Overhead drilling only with appropriate water-collecting ring.
Perçage au-dessus de la tête uniquement avec des collecteur d'eau.
Trapanazione sopratesta deve essere effettuata solo con dispositivo di raccolta dell'acqua.
Perforación de techos solamente se debe efectuar con instalación de recolección de agua.
Alleen bovenhands booren met geschikte wateropvangvoorziening.
Boring over hovedet må kun foretages med egnede indretning til opfangning af vand.
Borring över huvudet får ske endast med vattensamlingsanordning.
Over hodet kjerneboring må kun utføres med egnet vannsamlingsring.
Yli päään poraus on oltava oikeat vedenkeräilylaite.
Wiercenie nad głową można wykonywać wyłącznie z odpowiednimi urządzenie do wyłapywania wody.
Вертикальное бурение «вверх через голову» только при соответствующем оснащении для водосбора.



Dieses Produkt entspricht den geltenden EU Richtlinien.
This product is in accordance with applicable EC directives.
Ce produit est conforme aux directives CE en vigueur.
Il presente prodotto è conforme alle vigenti direttive CEE.
Este producto cumple con la directiva CE vigente.
Dit product voldoet aan de geldende CE richtlijnen.
Dette produkt er i overensstemmelse med gældende CE-direktiv.
Denna produkt överensstämmer med gällande EG-direktiv.
Dette produktet er i overensstemmelse med EU direktiver.
Tämä tuote täyttää voimassa olevan Cedirektiivin vaatimukset.
Produkt ten jest zgodny z odpowiednimi dyrektywami EC.
Этот продукт соответствует действующим директивам ЕС.

In der Bedienungsanleitung - In the operators manual



Sicherheitshinweis, bitte besonders beachten!
Security advise, please take special care!
Instruction de sécurité, a respecter particulièrement, s'il vous plait!
Indicazione di sicurezza, considerare specialmente, per favore!
Estas llamadas de atención se deben atender especialmente!
Gelieve veiligheidsvoorschrift aandachtig te bestuderen!
Sikkerhedsanvisning. Udvis størst mulige forsigtighed!
Säkerhetsförslag, var extra försiktig!
For din egen sikkerhet, vennligst vær ekstra forsiktig!
Turvallisuusohje, ole hyvä ja noudata erityistä huolellisuutta!
Wskazówka bezpieczeństwa, prosimy zachować szczególną ostrożność!
Уделить особое внимание указаниям по технике безопасности!

D BETRIEBSANLEITUNG - DIAMANTKERNBOHRSTÄNDER KS30

Bitte vor Inbetriebnahme des Bohrständers sorgfältig durchlesen!

Mit dem WEKA Kernbohrständer besitzen Sie ein hervorragendes Qualitätsprodukt, mit dem Sie - bei bestimmungsgemäßer Verwendung - sicher sehr zufrieden sein werden.

1. ALLGEMEINE SICHERHEITSHINWEISE



WARNUNG! Lesen Sie alle Sicherheitshinweise und Anweisungen. Versäumnisse bei der Einhaltung der Sicherheitshinweise und Anweisungen können Unfälle und schwere Verletzungen verursachen.

Bewahren Sie alle Sicherheitshinweise und Anweisungen für die Zukunft auf.

1) Arbeitsplatzsicherheit

- a) **Halten Sie Ihren Arbeitsplatz sauber und gut beleuchtet.** Unordnung oder unbeleuchtete Arbeitsbereiche können zu Unfällen führen.
- b) **Halten Sie Kinder und andere Personen während der Benutzung des Geräts fern.** Bei Ablenkung können Sie die Kontrolle über das Gerät verlieren.

2) Sicherheit von Personen

- a) **Seien Sie aufmerksam, achten Sie darauf, was Sie tun, und gehen Sie mit Vernunft an die Arbeit mit diesem Gerät. Benutzen Sie kein elektrisches Gerät, wenn Sie müde sind oder unter dem Einfluss von Drogen, Alkohol oder Medikamenten stehen.** Ein Moment der Unachtsamkeit beim Gebrauch des Geräts kann zu ernsthaften Verletzungen führen.
- b) **Tragen Sie persönliche Schutzausrüstung und immer eine Schutzbrille.** Das Tragen persönlicher Schutzausrüstung, wie Staubmaske, rutschfeste Sicherheitsschuhe, Schutzhelm oder Gehörschutz, je nach Art und Einsatz des Geräts, verringert das Risiko von Verletzungen.
- c) **Vermeiden Sie eine abnormale Körperhaltung. Sorgen Sie für einen sicheren Stand und halten Sie jederzeit das Gleichgewicht.**
- d) **Tragen Sie geeignete Kleidung. Tragen Sie keine weite Kleidung oder Schmuck. Halten Sie Haare, Kleidung und Handschuhe fern von sich bewegenden Teilen.** Lockere Kleidung, Schmuck oder lange Haare können von sich bewegenden Teilen erfasst werden.
- e) **Wenn Wasser- oder Staubabsaug- und -auffangeinrichtungen montiert werden können, vergewissern Sie sich, dass diese angeschlossen sind und richtig verwendet werden.** Verwendung einer Staubabsaugung kann Gefährdungen durch Staub verringern.

3) Verwendung und Behandlung des Geräts

- a) **Überlasten Sie das Gerät nicht.**
- b) **Pflegen Sie das Gerät mit Sorgfalt. Kontrollieren Sie, ob bewegliche Teile einwandfrei funktionieren und nicht klemmen, ob Teile gebrochen oder so beschädigt sind, dass die Funktion des Geräts beeinträchtigt ist. Lassen Sie beschädigte Teile vor dem Einsatz des Gerätes reparieren.** Viele Unfälle entstehen durch schlechte Wartung
- c) **Halten Sie Schneidwerkzeuge scharf und sauber.** Sorgfältig gepflegte Schneidwerkzeuge verklemmen sich weniger und sind leichter zu führen.
- d) **Verwenden Sie das Gerät, Zubehör, Einsatzwerkzeuge usw. entsprechend diesen Anweisungen. Berücksichtigen Sie dabei die Arbeitsbedingungen und die auszuführende Tätigkeit.** Der Gebrauch dieses Geräts für andere als die vorgesehenen Anwendungen kann zu gefährlichen Situationen führen.

4) Service

- a) **Lassen Sie Ihr Gerät nur von qualifiziertem Fachpersonal und nur mit Original-Ersatzteilen reparieren.** Damit wird sichergestellt, dass die Sicherheit des Geräts erhalten bleibt.

2. BESONDERE HINWEISE - Bitte beachten!

Dieser Kernbohrständer ist nur für den gewerblichen Gebrauch bestimmt und darf nur von unterwiesenen Personen bedient werden.

Er wird bestimmungsgemäß als Stativ zur Befestigung von Diamant-Kernbohrmaschinen zum Bohren von Gestein, Beton und Mauerwerk verwendet.

Für den Betrieb sind die einschlägigen Bestimmungen zu beachten.

3. ABGEBILDETE KOMPONENTEN

1	Ständerfuss	19	Feststellbremse
2	Schwenkfuss	20	Handrad
3	Nivellierschraube	21	Wassersammelring
4	Ständersäule	22	Dichtdeckel
5	Zahnstange	23	Dichtring
6	Führungsleiste	24	Spannfeder
7	Bohrwinkel-Verstellung	25	Vakuumadapter
8	Winkelmaßstab	26	Dichtband
9	Libelle für horizontales Nivellieren	27	Dübel
10	Trageriff	28	Schnellspannspindel
11	Schrauben für Schnellwechselplatte (M8x20)	29	Unterlagscheibe
12	Passfedern für Schnellwechselplatte	30	Spannmutter
13	Schnellwechselplatte (DK26, 32, SR38: KS30745; SR25: KS30745.2)	31	Distanzplatte
14	Exzenterbolzen der Maschinenaufnahme	32	Schrauben für Distanzplatte (M8x45)
15	Vorschubritzel	33	Sechskantmutter des Exzenterbolzens
16	Vorschubschlitten	34	Innensechskantschraube der Führungsrolle
17	Dosenlibelle	35	Anschlagbolzen
18	Stahlrolle/Kunststoffrolle		

4. TECHNISCHE BESCHREIBUNG

Der KS30 ist ein Diamant-Kernbohrständer der zur Aufnahme von WEKA Diamant-Kernbohrmaschinen Typ DK 26, 32, SR 25 und SR38 bestimmt ist. Der Diamant-Kernbohrständer kann mit Hilfe von Dübel, Vakuum oder Schnellspannsäule am Boden und an der Wand angebracht werden.

Die Kernbohrmaschine besteht aus einem Elektromotor mit Reduktionsgetriebe. Über den Stecknippel wird Wasser direkt dem Bohrwerkzeug (Diamant-Bohrkrone) zugeführt. Dadurch wird das abgetragene Material weggespült, und das Werkzeug gekühlt (Nassbohren).

Das Bohrwerkzeug (Diamant-Bohrkrone) ist dabei ein Hohlbohrer, der mit aufgelöteten oder aufgeschweißten Segmenten bestückt ist, die aus einer Matrix von Metallpulvern und Diamantsplittern bestehen.

Im Nassbohrbetrieb wird, falls erforderlich, das Spülwasser mit einem Allzwecksauger durch einen Wassersammelring wieder abgesaugt.



Nach oben gerichtete Bohrungen (Überkopfbohrungen) im Nassbetrieb vermeiden. Wenn unbedingt erforderlich, nur mit einwandfrei funktionierendem Wassersammelring durchführen.

4.1 Technische Daten

Typ		KS30	KS30E	KS30S
Gesamtlänge	mm	950	950	950
Bohrhub	mm	580	580	580
Bohrkronendurchmesser max.	mm	300 (350)	300 (350)	300 (350)
bei Vakuumbefestigung	mm	200	200	-
Schrägverstellung	Grad	>45	>45	>45
Maschinenbefestigung		Schnellwechselplatte		
Ständerfuß (LxB)	mm	340 x 223	340 x 223	340 x 223
Gewicht (ohne Drehkreuz)	kg	13	11,5	14,5

4.2 Lieferumfang

KS30	-	Kernbohrständer mit Aluminium-Ständerfuß (1), Führungsleisten (6), Stahlrollen (18), Schwenkfußsatz (2), Drehkreuz (20), Bedienungsanleitung.
KS30S	-	Wie Kernbohrständer KS30, jedoch mit Stahlfuß, Bedienungsanleitung
KS30E	-	Kernbohrständer mit Aluminium-Ständerfuß (1), Kunststoffrollen; ohne Anschlagbolzen, Schwenkfußsatz, Führungsleisten und Libelle für horizontale Nivellierung
Zubehör	-	Distanzplatte (31), Vakuumadapter (25), Wassersammelring (21)

5. VORBEREITUNG

Überzeugen Sie sich, dass der Bohrständer beim Transport nicht beschädigt wurde. Überprüfen Sie, ob alle Komponenten vorhanden sind.

Schrauben Sie die 3 Griffstangen des Handrads (20) bis zum Anschlag in die Vorschubnabe.

Arretieren Sie für alle Arbeiten am Bohrständer, in Arbeitspausen sowie bei Nichtgebrauch den Vorschub. Ziehen Sie dafür die Feststellbremse (19) an. Lösen Sie zum Bohren die Feststellbremse (19) soweit, dass sich das Handrad leicht bewegen lässt. Halten Sie das Handrad fest, um ein unkontrolliertes Herabgleiten der Bohrmaschine zu verhindern.

5.1 Diamant-Kernbohrmaschine einsetzen (siehe Abbildung A und B)

Vorschubschlitten (16) und Schnellwechselplatte (13) können nur in einer Position miteinander verbunden werden (siehe Abbildung B). Die Schnellwechselplatte verfügt über eine Ausprägung, die Geräteaufnahme des Vorschubschlittens über eine entsprechende Aussparung.

Setzen Sie die Schnellwechselplatte (13) so auf die Kernbohrmaschine, dass die Passfedern (12) in die entsprechende Aussparung am Getriebefuss der Kernbohrmaschine einrasten. Verschrauben Sie die Schnellwechselplatte und die Kernbohrmaschine mit den im Lieferumfang enthaltenen vier Innensechskantschrauben (11).

Lösen Sie den Exzenterbolzen (14) mit dem Handrad (20) und ziehen Sie ihn bis zum Anschlag aus dem Vorschubschlitten (16) heraus. Hängen Sie die Bohrmaschine mit der Schnellwechselplatte (13) so in die Geräteaufnahme, dass die untere Nase der Schnellwechselplatte hinter dem unteren Bolzen der Geräteaufnahme liegt (siehe Abbildung A).

Klappen Sie die Bohrmaschine an die Geräteaufnahme und stecken Sie den Exzenterbolzen (14) wieder ein. Ziehen Sie den Exzenterbolzen (14) mit dem Handrad (20) fest (der Exzenterbolzen spannt sowohl im Uhrzeiger- als auch Gegenuhrzeigersinn).

Gehen Sie beim Lösen der Kernbohrmaschine vom Bohrständer in umgekehrter Reihenfolge vor.

Für die WEKA Diamant-Kernbohrmaschine Typ SR25 kann eine alternative Schnellwechselplatte mit Artikelnummer KS30745.2 verwendet werden. Bei Verwendung dieser Schnellwechselplatte können ohne zusätzliche Distanzplatte Bohrungen von 300 mm bis maximal 350 mm durchgeführt werden.

5.2 Distanzplatte für Bohrungen 300 - 350 mm (siehe Abbildung C)

Für Bohrungen von 300 mm bis maximal 350 mm Durchmesser muss bei den WEKA Diamant-Kernbohrmaschinen Typ DK 26 und DK 32 zusätzlich die Distanzplatte (31) eingesetzt werden. Setzen Sie dazu die Schnellwechselplatte (13) so auf die Distanzplatte (31), dass die Passfedern (12) der Schnellwechselplatte in die entsprechenden Nuten an der Distanzplatte einrasten. Setzen Sie dann die Distanzplatte (31) inklusive Schnellwechselplatte (13) so auf die Kernbohrmaschine, dass die Passfedern der Distanzplatte in den entsprechenden Aussparungen der Kernbohrmaschine einrasten. Setzen Sie die vier Schrauben (32) der Distanzplatte ein und schrauben Sie sie mit einem Innensechskantschlüssel fest. Befestigen Sie dann die Bohrmaschine wie oben beschrieben am Bohrständer.

5.3 Bohrständerbefestigung

Der Bohrständer kann je nach Beschaffenheit des Untergrundes mit Dübel, Vakuum oder einer Schnellspannsäule befestigt werden.

5.3.1 Befestigung mit Dübel

Verwenden Sie nur geeignete Stahldübel bzw. Anker mit einem Bohrdurchmesser von mindestens 16 mm und einer Gewindestange von mindestens M12. Beachten Sie hierzu die Vorgaben des VDMA. Achten Sie darauf, dass der Dübel absolut fest sitzt und die vorgegebenen Ausziehkräfte nicht überschritten werden.

Setzen Sie einen Betondübel mit Spreizkeil (27) bzw. einen Mauerwerksdübel ein. Schrauben Sie die Schnellspannspindel (28) in den Dübel. Setzen Sie den Bohrständer sowie eine Unterlagscheibe (29) auf und schrauben Sie sie mit der Spannmutter (30) an.

Setzen Sie den Dübel immer so nahe wie möglich an die Bohrsäule. Richten Sie den Bohrständer mit Hilfe der angebrachten Libellen (9, 17) aus, bevor Sie die Spannmutter festziehen.

5.3.2 Befestigung mit Vakuum

Für die Befestigung des Bohrständers mit Vakuum benötigen Sie ein KS30 - Vakuumset (25, 26) und eine Vakuumpumpe mit einer Saugleistung von mindestens 6 m³/h und einem Vakuum von mindestens 80% (-800 mbar).

Beachten Sie, dass der Bohrständer starr aufsitzt. Drehen Sie dazu die Nivelierschrauben (3) am Bohrständerfuß so weit gegen die Befestigungsfläche bis der Dichtring leicht entspannt ist (optimal 5-8mm).

Bei der Vakuumbefestigung ist darauf zu achten, dass der Untergrund nicht zu rau und nicht porös ist.



Achtung: Vakuumbefestigung ist nicht geeignet auf Putz oder Mauerwerk. Bohren Sie nie über Kopf mit Vakuumbefestigung. Horizontale Bohrungen an der Wand nur mit einer zusätzlichen Sicherung.

Überprüfen Sie vor der Benutzung des Vakuumsets den Vakuumadapter (25) und den Dichtring (26) auf Verschleiß. Befestigen Sie den Vakuumadapter (25) durch Einsetzen und Drehen im Langloch des Ständerfußes (1).

5.3.3 Befestigung mit Schnellspannsäule

Der Bohrständer kann mit einer Schnellspannsäule zwischen Ständerfuß und Wand oder Decke befestigt (verspannt) werden. Verwenden Sie nur geeignete Spannsäulen.

5.4 Arbeitspositionen

Bei Arbeiten im Fußbodenbereich von Stockwerken kann der Kern beim Durchbohren in das untere Stockwerk stürzen und dabei ernsthafte Verletzungen und Schäden verursachen. Stellen Sie sicher, dass sich unter dem Bohrbereich keine Personen aufhalten. Sichern Sie den Bereich ab.

Vor dem Bohren im Wandbereich muss sichergestellt werden, dass beim Austreten der Bohrkronen niemand verletzt werden kann.

Überkopfbohrungen dürfen nur mit einer geeigneten Wasserfangeinrichtung vorgenommen werden. Sichern Sie den Bohrständer zusätzlich ab.

Bei Schrägbohrungen ist in der Anbohrphase ein niedriger Bohrdruck zu wählen, um zu verhindern, dass die Bohrkronen verläuft.

5.5 Diamant-Bohrkrone

Setzen Sie nur geeignete hochwertige Diamantwerkzeuge ein.

Achten Sie darauf, dass die Diamantsegmente gegenüber dem Bohrkronenrohr am Innen- und Außendurchmesser noch ausreichend überstehen.

Versehen Sie das Werkzeuggewinde mit etwas wasserfestem Fett, damit sich das Werkzeug wieder leicht lösen lässt.

Achten Sie darauf, dass der Rundlauffehler an den Diamantsegmenten der Bohrkronen nicht größer als 1 mm ist.

Verwenden Sie zum Wechseln der Bohrkronen nur passende Maulschlüssel. Legen Sie hierzu (nur KS30 und KS30S) den Maulschlüssel, mit welchem die Bohrspindel fixiert wird, an den Anschlagbolzen (35) an. Mit einem zweiten Maulschlüssel lösen Sie nun die Bohrkronen von der Bohrspindel.



Verwenden Sie niemals einen Hammer, o.ä. zum Lösen der Bohrkronen. Verlängern Sie ggf. den Maulschlüssel.

5.6 Elektrischer Anschluss der Bohrmaschine

Bitte beachten Sie hierzu die einschlägigen Bestimmungen des Herstellers.

6. BETRIEB

6.1 Einstellen des Bohrwinkels

Lösen Sie die Hutmutter (7) mit dem Handrad (20). Stellen Sie den Bohrständer anhand dem Bohrwinkelmaßstab (8) auf den gewünschten Bohrwinkel. Ziehen Sie die Hutmutter (7) mit dem Drehkreuz (20) handfest an.



Achtung: Der Bohrständer darf erst eingesetzt werden, wenn die Hutmutter wieder festgezogen ist.

6.2 Wassersammelring

Um das beim Nassbohren aus der Bohrung austretende Wasser aufzufangen, benötigen Sie einen Wassersammelring (21) und einen Allzwecksauger.

Schieben Sie die Spannfeder (24) bis zum Anschlag in den Spalt zwischen Bohrständerfuß (1) und Bohrständersäule (4). Achten Sie darauf, dass der abgewinkelte Teil der Spannfeder nach unten zeigt. Bringen Sie den Wassersammelring (21) in Position und legen Sie die Spannfeder auf die Auflagepunkte am Wassersammelring. (Die Laschen an den Enden der Spannfeder dienen zum Ziehen der Spannfeder nach oben.) Durch die Spannkraft der Feder wird der Wassersammelring mit seiner Dichtung auf den Untergrund gedrückt und verhindert zusammen mit dem Vakuum des Nass-/Trockensaugers den Wasseraustritt.

Der Wassersammelring kann innerhalb seines Spannrings gedreht werden, um den Absaugstutzen in eine gewünschte Position zu bringen. Öffnen Sie dazu den Verschluss des Spannrings am Wassersammelring, drehen Sie den Wassersammelring wie gewünscht und schließen Sie den Verschluss wieder.

6.3 Bohren

Nachdem der Bohrständer gegebenenfalls mit Wassersammelring starr und absolut sicher befestigt und ausgerichtet ist, drehen Sie den Wasserhahn soweit auf, dass ausreichend Wasser zum Kühlen und Spülen vorhanden ist. Wählen Sie den für Ihren Bohrdurchmesser geeigneten Gang an der Bohrmaschine aus und schalten Sie diese ein.

Wählen Sie die Position des Handrades (20) aus, die für Sie geeignet ist (links oder rechts).

Bohren Sie durch Drehen des Handrades am Bohrständer gefühlvoll an. Achten Sie dabei darauf, dass die Bohrkronen nicht rüttelt oder stark vibriert. Nachdem sich die Bohrkronen nach ca. 1 - 2 cm Bohrtiefe zentriert hat, kann die Vorschubkraft soweit gesteigert werden, bis die optimale Vorschubleistung erreicht ist.

Wenn Sie Armierung durchbohren, müssen Sie gegebenenfalls die Vorschubkraft erhöhen, um einen angemessenen Vorschub zu gewährleisten. Häufig ist es dabei sinnvoll, das Getriebe der Bohrmaschine auf eine kleinere Drehzahl zurückzuschalten.



Sorgen Sie dafür, dass Sie keine Wasserleitung, oder gar eine elektrische Leitung an- oder durchbohren. Im Zweifelsfall sollten Sie grundsätzlich den Bohrbereich mit einem Leitungsdetektor absuchen.

Beim Bohren mit Vakuumbefestigung darf die Vorschubkraft nur so groß sein, dass der Bohrständer nicht kippt und sich dadurch das Vakuum lösen kann. Wenn der Bohrständer beginnt nach hinten zu kippen, muss die Vorschubkraft umgehend reduziert werden.

6.4 Allgemeine Anwendungshinweise zum Bohren

Stellen Sie beim Nassbohren die Wassermenge am Kugelhahn so ein, dass das abgetragene Material vollständig aus dem Bohrloch gespült wird.

Sie spülen zu wenig, wenn sich um das Bohrloch Bohrschlamm bildet.

Arbeiten Sie mit genügend Anpresskraft. Ist sie zu gering, neigen die Diamanten zum "Polieren". In diesem Fall wird die Vorschubgeschwindigkeit immer geringer, bis zuletzt kein Abtrag mehr erfolgt.

Abhilfe kann dann nur noch geschaffen werden, wenn die Diamant-Segmente mit einem SiC-Schleifstein "nachgeschärft" werden.

Achten Sie darauf, dass die Bohrkronen nicht vibrieren, da dadurch die Diamanten aus der Bindung gerissen werden.

Sollte das Bohrwerkzeug klemmen, versuchen Sie nicht, dieses motorisch durch Ein- und Ausschalten der Maschine zu lösen. Schalten Sie die Maschine sofort ab und lösen Sie die Bohrkronen durch Rechts- und Linksdrehen mit einem passenden Maulschlüssel. Ziehen Sie dabei die Maschine vorsichtig aus dem Bohrloch.

7. WARTUNG

Reinigen Sie die Maschine nach Beendigung der Bohrarbeiten. Säubern Sie dabei auch das Bohrkronenaufnahmegewinde und befetten Sie dieses.

Ölen Sie in regelmäßigen Abständen die Gewinde der Nivellierschrauben und die Lager der Vorschub- und Klemmwelle.

Halten Sie die Zahnstange und die Führungsflächen der Ständersäule stets sauber.

7.1 Nachstellen der Führungsrollen (siehe Abbildung D)

Um gute Bohrergergebnisse zu erzielen, muss das Spiel zwischen Vorschubschlitten (16) und Ständersäule (4) so gering wie möglich sein.

Im Laufe der Zeit können die Führungsrollen verschleifen und es tritt Spiel zwischen den Führungsrollen und der Bohrsäule auf. Um dieses Spiel zu beseitigen, müssen Sie die beiden Führungsrollen auf Seite der Feststellbremse (19) nachjustieren. Lösen Sie die beiden Sechskantmutter (33) mit einem Steckschlüssel (Schlüsselweite 17 mm).

Ziehen Sie anschließend die beiden Innensechskantschrauben (34) gleichmäßig an, bis das Spiel minimiert ist. Ziehen Sie die beiden Sechskantmutter (33) wieder fest, bei gleichzeitigem Gegenhalten der Innensechskantschrauben.

8. GEWÄHRLEISTUNG

Für den WEKA Kernbohrständer leisten wir 12 Monate Gewähr vom Tag der Lieferung an. In dieser Zeit beheben wir kostenlos Material- und Fertigungsfehler.

Keine Gewährleistung erfolgt bei normaler Abnutzung, Überlastung, Nichtbeachtung der Betriebsanleitung und Eingriffen von Nichtberechtigten oder Verwendung von fremden Teilen.

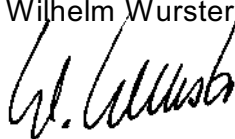
9. EG - KONFORMITÄTSERKLÄRUNG

Bezeichnung: Kernbohrständer - zum Befestigen von Diamant-Kernbohrmaschinen
Typ: KS30 (mit Varianten)
ab Seriennr: 0814001

Wir erklären in alleiniger Verantwortlichkeit, dass dieses Produkt der europäischen Richtlinie 2006/42/EG und 2011/65/EU entspricht.

WEKA Elektrowerkzeuge
Auf der Höhe 20
D 75387 Neubulach

Neubulach, 01.08.2014
Wilhelm Wurster/Inhaber



10. ENTSORGUNG



Nach der Richtlinie 2002/96/EG sind wir verpflichtet, Altgeräte zurückzunehmen, um sie stofflich zu trennen und zu recyceln (s. Kennzeichen auf dem Leistungsschild). Bitte sorgen Sie dafür, dass Altgeräte nicht in den unsortierten Siedlungsabfall gelangen, sondern an uns, bzw. im Ausland an unsere Vertretungen zurückgegeben werden.

Originalbetriebsanleitung - Änderungen vorbehalten 0814

GB INSTRUCTIONS FOR USE - DIAMOND DRILL RIG KS30

Please read carefully before putting the drill rig into operation!

With the WEKA drill rig, you own an outstanding quality product with which you will be very satisfied, provided you use it properly.

1. GENERAL SAFETY PRECAUTIONS



WARNING! Read all safety precautions and instructions. Failures in the compliance with these safety precautions and instructions can cause electric shock, fire and/or heavy injuries.

Please keep these safety precautions and instructions for the future.

1) Security of employment

- a) **Keep your working area clean and well illuminated.** Disorder or unilluminated working areas can cause accidents.
- b) **Keep children and other persons away from the electric tool while using it.** When being distracted, you can lose the control on the device.

2) Personal safety

- a) **Be attentive, pay attention to what you do and go to work with the electric tool with reason. Do not use an electric tool when you are tired or under the influence of drugs, alcohol or pharmaceuticals.** One moment of carelessness while using an electric tool kann cause serious injuries.
- b) **Wear personal protective equipment and always goggles.** The wearing of personal protective equipment, like dust mask, skid-proof shoes, protection helmet or hearing protection, depending on the kind and use of the electric tool reduces the risk of injuries.
- c) **Avoid abnormal posture. Care for safe standing and keep the balance anytime.** Thus you can control the electric tool better in unexpected situations.
- d) **Wear suitable clothing. Do not wear wide clothing or jewelry. Keep hair, clothing and gloves away from moving parts.** Wide clothing, jewelry or long hair can be caught by moving parts.
- e) **If there is the possibility to assemble a dust exhauster and collecting device, make sure that these are connected and used correctly.** The use of a dust exhauster can reduce dangers by dust.

3) Use and handling of the device

- a) **Do not overload the device.**
- b) **Maintain the device with care. Check if movable parts function correctly and do not jam, if parts are broken or damaged in that way, that the function of the device is affected. Have damaged parts repaired before using the device.** Many accidents originate from bad maintained devices.
- c) **Keep the cutting tool sharp and clean.** Carefully maintained cutting tools with sharp edges do jam less and are easier to guide.
- d) **Use device, accessory, operation tools, etc. according to these instructions. Thereby consider the conditions of employment and the work to be done.** The use of devices for others than the intended task can result in dangerous situations.

4) Service

- a) **Have your tool only repaired by qualified personnel and only with original spare parts.** Thus it is assured that the safety of the electric tool is being obtained.

2. SPECIAL SAFETY PRECAUTIONS - Please note!

This drill rig is intended for commercial use only. It may only be used by trained personnel. It is intentional used as a stand for fixing diamond core drill for drilling rock, concrete and masonry.

For operation the relevant regulations have to be observed.

3. INDICATED COMPONENTS

1	Rig foot	19	Fixing brake
2	Swivel foot	20	Hand wheel
3	Jackscrew	21	Water collecting ring
4	Rig column	22	Sealing cover
5	Gear rack	23	Sealing ring
6	Guide rail	24	Tension spring
7	Drilling angle - adjusting	25	Vacuum adaptor
8	Angle scale	26	Sealing tape
9	Level for horizontal leveling	27	Dowel
10	Carrying handle	28	Quick clamping spindle
11	Screws for quick connect plate (M8x20)	29	Washer
12	Parallel key for quick connect plate	30	Split nut
13	Quick connect plate (DK26, 32, SR38: KS30745; SR25: KS30745.2)	31	Distance plate
14	Eccentric bolts of machine fixture	32	Screws for distance plate (M8x45)
15	Feed pinion	33	Hexagon nut of eccentric bolt
16	Feed slide	34	Hexagon socket screws of guide roll
17	Circular level	35	Stop bolt
18	Steel roll/plastic roll		

4. TECHNICAL DESCRIPTION

The KS30 is a drill rig which is meant for fixing WEKA diamond core drills type DK26, DK32, SR2 and SR38. The diamond drill rig can be fixed to the ground and to the wall by means of dowels, vacuum or quick bracing columns.

The core drill exists of a electric motor with step-down gear. Via the quick connect nipple water is supplied directly to the drilling tool (diamond core bit). Thus the cutted material is flushed away and the tool is cooled (wet drilling).

The drilling tool (diamond core bit) is a hollow drill (tube) which is fitted with soldered-on or welded-on segments impregnated with diamonds.

In the wet use, if necessary, the flushing water is extracted through a water collecting ring by means of an all-purpose suction unit.



Avoid wet drilling upwards (overhead drilling) (Überkopfb Bohrungen). If it is indispensable use a proper working water collecting ring.

3.1 Technical data

Type		KS30	KS30E	KS30S
Total length	mm	950	950	950
Drill stroke	mm	580	580	580
Core bit diameter max.	mm	300 (350)	300 (350)	300 (350)
vacuum fixture	mm	200	200	-
Inclination	deg	>45	>45	>45
Machine fixture		Quick change plate		
Rig foot (LxB)	mm	340 x 223	340 x 223	340 x 223
Weight (without feed wheel)	kg	13	11	14

4.2 Scope of delivery

- KS30 - Drill rig with aluminum foot (1), guide rails (6) steel rolls (18), swivel foot set (2), star handle (20), operators manual.
- KS30S - like drill rig KS30, but with steel foot, operators manual
- KS30E - Drill rig with aluminum foot (1), plastic rolls; without stop bolt, swivel foot set, guide rails and level for horizontal leveling
- Accessories - Distance plate (31), Vacuum adaptor (25), water collection ring (21)

5. PREPARATION

Make sure that the drill rig has not been damaged during transport. Check if all components are at hand.

Screw the 3 handles of the hand wheel (20) into the shaft center up to marking.

Lock for all works on the rig, in working breaks and while not on use, the feed. Therefore clamp the fixing brake (19). For drilling loosen the fixing brake (19) so far, that the hand wheel can be moved easily. Hold the hand wheel, for avoiding an uncontrolled down sliding of the drilling machine.

5.1 Assembling the diamond core drill (see images A and B)

Feed slide (16) and quick connect plate (13) can only be connected in one position with each other (see image B). The quick change plate has a shape, the machine reception of the feed slide a corresponding cut-out.

Put the quick connect plate (13) on the core drill in that way, that the parallel keys (12) engage into the corresponding cut-out of the gear foot of the core drill. Screw the quick connect plate and the core drill together with the four hexagon socket screws (11) which are included in delivery.

Loosen the eccentric bolt (14) with the hand wheel (20) and pull it out of the feed slide (16) as far as it will go. Hang the drilling machine with the quick connect plate (13) into the machine reception in that way, that the lower nose of the quick connect plate is behind the lower bolt of the machine reception (see image A).

Clap the drilling machine onto the machine reception and put the eccentric bolt (14) back in. Tighten the eccentric bolt (14) with the hand wheel (20) (the eccentric bolt clamps clockwise as well as anti-clockwise).

For loosening the core drill proceed the other way round.

For the WEKA diamond core drill SR25 there is alternatively a quick connect plate available with part no. KS30745.2. When using this quick connect plate holes of 300mm up to 350mm diameter can be drilled without an additional distance plate.

5.2 Distance plate for holes 300 - 350 mm (see image C)

For holes of 300 mm to maximum 350 mm diameter the distance plate (31) must be inserted additionally on the WEKA drill types DK26 and DK32. Therefore put the quick connect plate (13) in that way on the distance plate (31) that the parallel keys (12) of the quick connect plate engage into the corresponding channels on the distance plate. Then put the distance plate (31) including quick connect plate (13) on the core drill in that way, that the parallel keys of the distance plate engage into the channels of the core drill. Insert the four screws (32) of the distance plate and tighten these with a hexagon socket wrench. Then mount the drilling machine and described above on the drill rig.

5.3 Fixing the drill rig

The drill rig can depending on the surface of the underground be fixed with dowels, vacuum or a quick bracing column.

5.3.1 Fixing with dowels

Use only suitable steel dowels, resp. anchors with a drilling diameter of at least 16 mm and a thread bars of at least M12. Therefore consider the requirements of VDMA. Take care that the dowel is absolutely tight and the required tear out force are not exceeded.

Insert a concrete dowel with expansion key (27) resp. a masonry dowel. Screw the quick clamping spindle (28) into the dowel. Put the machine as well as a washer (29) on and screw these on with the split nut (30).

Always put the dowel as near as possible to the drill column. Adjust the drill rig by means of the attached water levels (9, 17) before you tighten it via the dowels.

5.3.2 Fixing with vacuum

For fixing the drill rig with vacuum, you need a KS30 vacuum kit (25, 26) and a vacuum pump with a throughput of at least 6 m³/h and a vacuum of at least 80% (-800mbar).

Take care that the drill rig is solidly fixed. Turn the jackscrews (3) at the rig foot against the fixing surface until the sealing ring is released slightly (optimum 5-8mm).

On vacuum fixtures you have to take care, that the underground surface is not too rough and not porous.



Attention: Vacuum fixing is not suitable on plaster or masonry. Never drill overhead with vacuum fixing. Horizontal holes at the wall only with an additional securing.

Before using the vacuum kit, check the vacuum adaptor (25) and the sealing ring (26) on wear. Fix the vacuum adaptor (25) by inserting and turning in the slot of the rig foot (1).

5.3.3 Fixing with quick bracing column

The drill rig can be fixed (braced) with a quick bracing column between rig foot and wall or ceiling. Only use suitable bracing columns.

5.4 Working positions

When working on floor areas of stories, the core can fall into the lower story when drilling through and cause serious injuries and damages. Ensure that nobody remains under the drilling area. Protect this area.

Before drilling in walls, you have to make sure that when drilling through, nobody can be injured.

Overhead drillings can only be made with suitable water collecting devices. Protect the drill rig additionally.

When drilling inclined, in the start of drilling phase a lower drilling pressure has to be chosen, for avoiding that the drill bit runs uneven.

5.5 Diamond core bit

Only use suitable high-quality diamond tools.

Ensure that the diamond segments are sufficiently larger than the inner and outer diameter of the drill bit tube.

Apply water-resistant grease to the tool thread so that the tool can be easily loosened.

Ensure that the radial run out at the diamond segments of the drill bit is no greater than 1 mm (eccentricity).

Only use suitable wrenches for changing the core bit. Therefore put the wrench (only KS30 and KS30S) with which you fix the drill bit at the stop bolt (35). With a second wrench now loosen the drill bit of the drill spindle.



Never use a hammer or something similar to open the core bit. If necessary elongate the wrench.

5.6 Electrical connection of the drilling machine

Therefore please consider the relevant regulations of the manufacturer.

6. PUTTING INTO OPERATION

6.1 Adjusting the drilling angle

Remove the cap nut (7) with the hand wheel (20). Adjust the drill stand by means of the drill angle scale (8) to the desired drilling angle. Tighten the cap nut (7) with the hand wheel (20) hand-tight.



Attention: The drill rig may only be put into operation when the cap nut are again tightened.

6.2 Water collecting ring

For collecting the water which escapes from the drill hole when drilling wet, you need a water collecting ring (21) and an all-purpose suction unit.

Push the tension spring (24) as far as it will go into the gap between rig foot (1) and rig column (4). Take care that the angled part of the tension spring points downwards. Bring the water collecting ring (21) into position and put the tension spring onto the supporting point at the water collecting ring. (The links at the ends of the tension spring are required for pulling the spring upwards.) By the tension force of the spring the water collecting ring with its sealing is pushed to the underground and together with the vacuum of the wet/dry suction unit avoids the water outlet.

The water collecting ring can be turned within its tension ring, for bring the connecting piece into the desired position. Therefore open the fastening of the tension ring at the water collecting ring, turn the water collecting ring as required and close the fastening again.

6.3 Drilling

When the drill rig if necessary with water collecting ring is fixed absolutely safe and rigid and is adjusted, open the water valve so that enough water for cooling and flushing is available. Choose the gear on the core drill which is most suitable for your drilling diameter and switch the machine on.

Choose the position of the hand wheel (20) which is most suitable for you (left or right).

Start drilling by turning the feed wheel at the drill rig carefully. Thereby take care that the core bit does neither vibrate or shake heavily. When the core bit has centered itself after approx. 1 - 2 cm drilling depth, the feed force can be increased until the optimal feed power is reached, however only to the maximum power of the machine.

When you drill reinforcement you have to increase the feed force if necessary for ensuring an appropriate feed. Often it makes sense to change the gear on the machine to a lower speed.



Ensure that you do not drill into or through a water pipe or even an electric mains. In case of doubt you should on principle check your drilling area with a line detector.

When drilling with vacuum fixture the feed power may only be so high that the drill rig does not tilt over and thus loosen the vacuum. When the drill rig begins to tilt, the feed power must be reduced immediately.

6.4 General directions for drilling

Adjust the water quantity at the ball valve when drilling wet so that the cutted material is flushed from the drill hole completely.

You do not wash out enough material if mud occurs around the drilled hole.

Use sufficient contact pressure. If it is too low the diamonds tend to polish. This means that the feed speed becomes less until finally no material is cleared away any more.

In this case the segments are to "sharpen" again by means of a SiC-grindstone.

Take care that the core bit does not vibrate, otherwise the diamonds are detached by force from the core bit.

In case the tools gets stuck, do not try to loosen it by switching the machine on and off. Immediately switch off the machine and loosen the bit by turning an appropriate wrench to the left and right. At the same time, pull the machine out of the drilled hole carefully.

7. MAINTENANCE

Clean the machine after finishing the drilling. Thereby also clean the thread of the tool fixture and grease it.

Oil the threads of the lackscrews and the bearings of the feed and clamp shaft regularly.

Keep the toothed rack and the bearing surface of the column always clean.

7.1 Adjusting the guide slide bearings

For achieving good drilling results, the clearance between feed slide (16) and rig column (4) has to be as low as possible.

Over the time the guide rolls may wear out and clearance can occur between the guide rolls and the rig column. For eliminating this clearance both guide rolls must be readjusted on the side of the fixing brake (19). Loosen both hexagon nuts (33) with a socket wrench (wrench size 17mm).

Then tighten both hexagon sockets screws (34) equally until the clearance is minimized. Retighten the hexagon nuts (33), while holding up the hexagon socket screws at the same time.

8. WARRANTY

This product is covered by a warranty for a period of 12 months from the date of purchase. The warranty covers all defects or damages of the product during the guarantee period evidently due the defaults in workmanship or material and is limited to repair and/or adjustment. The warranty is not valid in case of normally wear and tear, if the product has been misused, used contrary to the instruction manual, or by using extraneous parts.

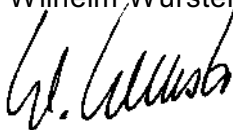
9. DECLARATION OF CONFORMITY

Description: Drill rig - for fixing core drilling machines
Type: KS30 (and versions)
from serial no.: 0814001

We hereby declare under our sole responsibility that this product conforms to the regulations of directive 2006/42/EG and 2011/65/EU.

WEKA Elektrowerkzeuge
Auf der Höhe 20
D 75387 Neubulach

Neubulach, 01.08.2014
Wilhelm Wurster, Owner



10. RECYCLING



According to the European regulation 2002/96/EG we have to take back old machines for departing them by substance and for recycling (see sign on name plate). Please make sure that the old tool does not get into the unsorted municipal solid waste, but that it is given back to us, resp. abroad to our distributors.

Übersetzung der Originalbetriebsanleitung - Subject to change without notice 0814

F MODE D'EMPLOI - SUPPORT DE CAROTTEUSE DIAMANT KS30

A lire attentivement avant la mise en service de la machine!

1. CONSIGNES GENERALES DE SECURITE



Attention: les mesures de sécurité suivantes doivent toujours être respectées lors de l'utilisation d'outillages électriques afin d'éviter les chocs électriques, les risques de blessures et d'incendie. Lisez et respectez ces consignes avant d'utiliser l'appareil. Conservez-les à portée de la main.

1) Sécurité de poste de travail

- a) **Maintenez votre poste de travail en ordre.** Un espace de travail désordonné est source de risques d'accident.
- b) **Eloignez les enfants.** Ne laissez pas des personnes non autorisées toucher l'outil ou le câble, tenez-les éloignées de votre lieu de travail.

2) Sécurité des personnes

- a) **Soyez toujours attentifs. Observez votre travail.** Procédez raisonnablement et n'utilisez pas l'outillage électrique lorsque vous n'êtes pas concentré.
- b) **Vous devez porter les vêtements de sécurité et des lunettes de travail.** Le port des effets de sécurité, tel que masque, chaussure de sécurité, casque ou protection auditive diminue les risques d'accidents et de blessures.
- c) **Ne portez pas de vêtements larges ou de bijoux.** Ils peuvent être saisis par des pièces en mouvement. Lors de travaux en plein air, des gants en caoutchouc et des chaussures antidérapantes sont recommandés. Si vous avez des cheveux longs, portez un filet à cheveux.
- d) **Raccordez une aspiration de poussière à votre outillage électrique s'il est conçu à cet effet et vérifiez qu'elle fonctionne correctement.**

3) Utilisation et traitement de l'outil électrique

- a) **Ne surchargez pas votre outillage électrique.**
- b) **N'utilisez pas d'outillages électriques sur lesquels il est impossible d'actionner le commutateur.** Les commutateurs détériorés doivent être remplacés dans un atelier de service après-vente.
- c) **Débranchez la fiche secteur lorsque vous n'utilisez pas votre outillage, avant une intervention de maintenance ou de changement d'outil.**
- d) **Rangez votre outillage électrique en lieu sûr.** Les outils non utilisés doivent être rangés dans des endroits secs, fermés et hors de portée des enfants.
- e) **Entretenez soigneusement vos outils électriques. Vérifiez que votre appareil n'est pas endommagé. Avant d'utiliser votre outillage électrique, vous devez vérifier le bon fonctionnement des équipements de protection ou des pièces endommagées. Vérifier que les pièces en mouvement fonctionnent correctement, qu'elles ne coincent pas, qu'aucune pièce n'est cassée, que toutes les autres pièces sont parfaitement montées et que toutes les autres conditions pouvant influencer l'utilisation de l'appareil sont correctes.** Sauf indications contraire dans les notices, les équipements de protection et les pièces endommagés doivent être réparés ou changés dans les règles de l'art par un atelier de service après-vente.
- f) **Veillez à ce qu'ils soient bien affûtés et propres afin de pouvoir travailler mieux et avec plus de sécurité.** Respectez les consignes de maintenance et de changement d'outil. Vérifiez régulièrement le câble et faites-le remplacer par un électricien agréé s'il est détérioré. Contrôlez régulièrement les rallonges et remplacez-les si elles sont endommagées. Maintenez les poignées sèches, exemptes d'huile et de graisse.
- g) **Attention: pour votre propre sécurité, utilisez exclusivement des accessoires ou des appareils complémentaires indiqués dans la notice de l'utilisateur ou proposés dans le catalogue correspondant.** L'utilisation d'outils ou accessoires autres que ceux qui sont indiqués peut entraîner un risque personnel de blessure pour l'utilisateur.

4) Service

- a) **Faites entretenir et réparer vos appareillages par des personnes qualifiées, et en utilisant uniquement des pièces d'origine.** La sécurité de vos appareils et de vous-même sera assurée. Confier les réparations de l'outil électrique à un électricien. Cet outil électrique est conforme aux prescriptions compétentes en matière de sécurité. Les réparations ne doivent être réalisées que par un électricien à l'aide de pièces de rechange d'origine. Dans le cas contraire, des accidents sont possibles pour l'utilisateur.

2. INSTRUCTIONS SPÉCIALES - Veuillez les respecter !

Ce support de carotteuse est destiné à une utilisation commerciale et ne peut être utilisé que par du personnel qualifié.

Conformément à son usage, il est utilisé comme trépied pour la fixation de carotteuses diamant pour le forage de pierre, béton et de maçonnerie.

Pour son utilisation, les dispositions applicables doivent être respectées.

3. COMPOSANTS ILLUSTRÉS

1	Pied de support	19	Frein d'arrêt
2	Pied pivotant	20	Roue à main
3	Vis de mise à niveau	21	Collecteur d'eau
4	Colonne de support	22	Couvercle d'étanchéité
5	Crémaillère	23	Bague d'étanchéité
6	Rail de guidage	24	Ressort tendeur
7	Réglage d'angle de perçage	25	Adaptateur pneumatique
8	Échelle d'angle	26	Bande d'étanchéité
9	Virole pour mise à niveau horizontale	27	Cheville
10	Poignée de transport	28	Broche de tension rapide
11	Vis pour plaque à remplacement rapide (M8x20)	29	Rondelle
12	Clavettes pour plaque à remplacement rapide	30	Écrou de serrage
13	Plaque à remplacement rapide (DK26, 32, SR38:KS30745; SR25: KS30745.2)	31	Plaque d'écartement
14	Boulon excentrique de réception de machine	32	Vis pour plaque d'écartement (M8x45)
15	Pignon d'avancement	33	Écrou à six pans de boulon excentrique
16	Chariot d'avancement	34	Vis à six pans creux de la poulie de guidage
17	Virole sphérique à boîtier	35	Boulon de butée
18	Poulie en acier/poulie en plastique		

4. DESCRIPTION TECHNIQUE

Le KS30 est un support de carotteuse diamant destiné à accueillir des carotteuses diamant. Le support de carotteuse diamant peut être fixé au sol et au mur à l'aide de chevilles, de vide ou de colonnes de serrage rapide. Le KS30 est parfaitement adapté aux carotteuses diamant WEKA des modèles DK26, DK32, SR25 et SR38.

La carotteuse est constituée d'un moteur électrique à réduction mécanique. Par l'intermédiaire du mamelon à enficher, l'outil de forage (couronne de forage diamantée) est alimenté directement en eau. Ainsi, la matière enlevée est éliminée par lavage, et l'outil est refroidi (forage à l'eau).

L'outil de forage (couronne de forage diamantée) est un foret creux équipé de segments soudés ou brasés qui se composent d'une matrice de poudres métalliques et d'éclats de diamants.

Lors du forage humide, l'eau de rinçage est évacuée, si nécessaire, à travers un anneau de collecte de l'eau avec un aspirateur tout usage.



Éviter les forages dirigés vers le haut (forages effectués au-dessus de la tête) lors d'une exploitation à l'eau. Si absolument nécessaire, faites-le uniquement avec un anneau collecteur d'eau fonctionnant parfaitement.

4.1 Données techniques

Modèle		KS30	KS30E	KS30S
Longueur totale	mm	950	950	950
Coup de forage	mm	580	580	580
Diamètre de couronne de carottier max.	mm	300 (350)	300 (350)	300 (350)
fixation a l'aide de vide	mm	200	200	-
Inclinaison	Degré	>45	>45	>45
Fixation de machine		Plaque de changement rapide		
Pied du support (LxP)	mm	340 x 223	340 x 223	340 x 223
Poids (sans moulinet)	kg	13	11	14

4.2 Contenu de la livraison

- KS30 - Support de carotteuse avec pied de support en aluminium (1), rails de guidage (6), poulies en acier (18), jeu de pieds pivotants (2), manette à branches (20), notice.
- KS30S - Comme le support de carotteuse KS30, mais avec pied en acier, mode d'emploi
- KS30E - Support de carotteuse avec pied de support en aluminium (1), poulies en plastique; sans boulon de butée, jeu de pieds pivotant, rails de guidage et fiole pour mise à niveau horizontale
- Accessoires - plaque d'écartement (31), adaptateur pneumatique (25), collecteur d'eau (21)

5. PRÉPARATION

Assurez-vous que le support de forage n'a pas été endommagé pendant le transport. Vérifiez si tous les composants sont inclus.

Vissez dans le moyeu d'avancement les 3 barres-poignée de la roue à main (20) jusqu'à la butée.

Bloquez l'avancement pour tous les travaux sur le support de carotteuse, pendant les pauses ainsi qu'en cas de non utilisation. Serrez pour ceci le frein d'arrêt (19). Pour percer, desserrez le frein d'arrêt (19) de telle manière que la roue à main puisse être tournée facilement. Maintenez fermement la roue à main afin d'éviter un glissement incontrôlé de la perceuse.

5.1 Utiliser la carotteuse diamant (voir figures A et B)

Une seule position permet de relier le chariot d'avancement (16) et la plaque à remplacement rapide (13) l'un à l'autre (voir figure B). La plaque à remplacement rapide dispose d'une empreinte, la réception d'appareil du chariot d'avancement d'une ouverture correspondante.

Placez la plaque à remplacement rapide (13) sur la carotteuse de telle manière que les clavettes (12) s'enclenchent dans l'ouverture correspondante sur le pied de réducteur de la carotteuse. Vissez la plaque à remplacement rapide et la carotteuse au moyen des quatre vis à six pans creux fournies (11).

Desserrez le boulon excentrique (14) au moyen la roue à main (20) et extrayez-le jusqu'à la butée hors du chariot d'avancement (16). Accrochez la carotteuse à la plaque à remplacement rapide (13) dans la réception d'appareil de telle manière que le nez inférieur de la plaque à remplacement rapide se trouve derrière le boulon inférieur de réception d'appareil (voir figure A).

Repliez la carotteuse contre la réception d'appareil et enfoncez de nouveau le boulon excentrique (14). Serrez le boulon excentrique (14) fermement au moyen de la roue à main (20) (le boulon excentrique serre aussi bien dans le sens des aiguilles d'un montre que dans le sens inverse).

Procédez dans l'ordre inverse pour desserrer la carotteuse du pied de perçage.

Une plaque à remplacement rapide alternative n° KS30745.2 peut être utilisée pour la carotteuse diamant WEKA de type SR25. Lors de l'utilisation de cette plaque à remplacement rapide, des perçages de 300 mm à 500 mm au maximum peuvent être effectués sans plaque d'écartement supplémentaire.

5.2 Plaque d'écartement pour perçages 300 - 350 mm (Voir figure C)

Pour les perçages d'un diamètre de 300 mm à 350 mm au maximum, la plaque d'écartement (31) doit être en plus utilisée pour les carotteuses diamant WEKA de type DK 26 et DK 32. Placez pour ceci la plaque à remplacement rapide (13) sur la plaque d'écartement (31) de telle manière que les clavettes (12) de la plaque à remplacement rapide s'enclenchent dans les rainures correspondantes de la plaque d'écartement. Placez ensuite la plaque d'écartement (31) ainsi que la plaque à remplacement rapide (13) sur la carotteuse de telle manière que les clavettes de la plaque d'écartement s'enclenchent dans les ouvertures correspondantes de la carotteuse. Placez les quatre vis (32) de la plaque d'écartement et serrez-les au moyen d'une clé Allen. Fixez ensuite la carotteuse sur le pied de perçage comme décrit précédemment.

5.3 Fixation du support de forage

En fonction de la nature du fond, le support de forage peut être fixé à l'aide de chevilles, de vide ou d'une colonne de serrage rapide.

5.3.1 Fixation à l'aide de chevilles

Utilisez uniquement des chevilles d'acier ou des ancrages appropriés avec un diamètre d'alésage d'au moins 16 mm et une tige filetée d'au moins M12. Respectez pour cela les instructions de la VDMA (l'association professionnelle des fabricants allemands de machines et d'installations). Assurez-vous que la cheville est solidement fixée et que les forces d'extraction définies ne sont pas dépassées.

Utilisez une cheville à béton avec un coin d'écartement (27) ou une cheville de maçonnerie. Vissez la broche de tension rapide (28) dans la cheville. Placez le pied de perçage ainsi qu'une rondelle (29) et vissez-les au moyen de l'écrou de serrage (30).

Insérez la cheville toujours aussi proche que possible de la colonne de forage. Alignez le support de forage à l'aide des nivelles (9, 17) y étant fixées avant de le serrer par-dessus la cheville.

5.3.2 Fixation à l'aide de vide

Pour fixer le support de forage à l'aide de vide, vous nécessitez un kit de vide KS30 et une pompe à vide (25, 26) avec une capacité d'aspiration d'au moins 6 m³/h et d'un vide d'au moins 80% (-800 mbar). Assurez-vous que le support de forage est bien stable. Pour ce faire, tournez les vis (3) de niveau du pied du support de forage vers la surface de fixation jusqu'à ce que la bague d'étanchéité est visiblement détendue.

Lors d'une fixation à vide, assurez-vous que le sol n'est pas trop rugueux, ni poreux.



Attention : Une fixation à vide n'est pas appropriée sur du plâtre ou de la maçonnerie. Lors d'une fixation à vide, ne percez jamais au-dessus de la tête. Perçages horizontaux sur le mur uniquement avec une sécurisation supplémentaire.

Avant la mise en service du kit pneumatique, vérifiez que l'adaptateur pneumatique (25) et la bague d'étanchéité (26) ne présentent pas de traces d'usure. Fixez l'adaptateur pneumatique (25) en l'insérant et en le tournant dans le trou oblong du pied de support (1).

5.3.3 Fixation à l'aide d'une colonne de serrage rapide

À l'aide d'une colonne de serrage rapide, le support de forage peut être fixé (tendu) entre le pied du support et la paroi ou le plafond. Utilisez exclusivement des colonnes de serrage adaptées.

5.4 Positions de travail

Lorsque vous intervenez sur les planchers des étages, la carotte peut tomber lors du forage jusqu'au niveau inférieur et causer des blessures ou des dommages importants. Assurez-vous que personne ne se trouve sous la zone de forage. Sécurisez la zone.

Avant de percer une paroi, il faut s'assurer que personne ne peut être blessé lors de la sortie de la couronne de forage.

Les forages au-dessus de la tête doivent être effectués avec un collecteur d'eau approprié. Sécurisez doublement le support de forage.

Lors de forages obliques, il faut choisir en phase de pré-forage une pression de forage inférieure pour éviter que la couronne de forage se décentre.

5.5 Couronne diamantée

Utilisez uniquement des outils diamantés appropriés de qualité.

Veillez à ce que les segments diamantés face au tube de la couronne de forage dépassent suffisamment le diamètre intérieur et extérieur.

Appliquez un peu de graisse imperméable à l'eau sur le filetage de l'outil de sorte que l'outil puisse être facilement desserré.

Veillez à ce que l'excentricité au niveau des segments diamantés de la couronne de forage ne soit pas supérieure à 1 mm.

Utilisez uniquement des clés à fourche appropriées pour le remplacement de la couronne de perçage. Placez pour ceci (uniquement KS30 et KS30S) la clé à fourche - servant à fixer la broche de perçage - sur le boulon de butée (35). Au moyen d'une seconde clé à fourche, desserrez à présent la couronne de perçage de la broche de perçage.



N'utilisez jamais un marteau, ou autre pour desserrer la couronne de forage. Allongez éventuellement la clé à fourche.

5.6 Raccordement électrique de la foreuse

Veillez respecter pour cela les dispositions pertinentes du fabricant.

6. MISE EN SERVICE

6.1 Réglage de l'angle de forage

Desserrez l'écrou borgne (7) au moyen de la roue à main (20). Réglez le pied de perçage à l'angle souhaité au moyen de l'échelle d'angle de perçage (8). Serrez fermement l'écrou borgne (7) à la main avec la manette à branches (20).



Attention: Le support de perçage ne doit être utilisé que si l'écrou borgne est de nouveau bien serré.

6.2 Collecteur d'eau

Un collecteur d'eau (21) et un aspirateur tout usage sont nécessaires pour recueillir l'eau issue du trou effectué par un perçage humide.

Introduisez le ressort tendeur (24) jusqu'à la butée dans la fente entre le pied de support de perçage (1) et la colonne de support de perçage (4). Veillez à ce que la pièce à angle du ressort tendeur soit orientée vers le bas.

Positionnez le collecteur d'eau (21) et placez le ressort tendeur sur les points de support du collecteur d'eau. (Les languettes aux extrémités du ressort tendeur servent à tirer le ressort tendeur vers le haut.) En raison de la force de tension du ressort, le collecteur d'eau ainsi que son joint sont pressés sur la base et, avec le vide de l'aspirateur sec/humide, empêchent toute fuite d'eau.

Le collecteur d'eau peut être tourné à l'intérieur de sa bague de serrage afin de mettre la tubulure d'aspiration dans la position souhaitée. Ouvrez pour ceci la fermeture de la bague de serrage sur le collecteur d'eau, tournez le collecteur d'eau comme souhaité et refermez la fermeture.

6.3 Forage

Après avoir fixé et aligné le support de forage de manière stable et parfaitement sure, éventuellement avec l'anneau collecteur d'eau, ouvrez le robinet jusqu'à ce qu'il y ait suffisamment d'eau pour refroidir et rincer. Sélectionnez sur la foreuse le cycle approprié pour votre diamètre de forage et mettez-la sous tension.

Sélectionnez la position du volant (20) qui vous convient (à gauche, à droite).

Débutez le forage en tournant le volant sur le support de forage. Veillez à ce que la couronne de forage ne secoue ou ne vibre pas trop fort. Dès que la couronne de forage s'est centrée au bout d'environ 1 à 2 cm de profondeur, la force d'avancement peut être augmentée jusqu'à ce que la puissance d'avancement optimale est atteinte, mais dans la limite de la puissance max. de la foreuse.

Si vous percez les armatures, vous devez éventuellement augmenter la force d'avancement afin d'assurer un avancement adéquat. Souvent, il est utile de rétrograder la foreuse à une vitesse inférieure.



Assurez-vous de ne pas toucher ou de ne pas percer une conduite d'eau ou même une ligne électrique. En cas de doute, analysez systématiquement la zone de forage avec un détecteur de ligne. En cas de perçage avec fixation pneumatique, l'intensité de la force d'avancement doit être telle que le support de perçage ne bascule pas et que le vide ne puisse donc pas se libérer. Si le support de perçage commence à basculer vers l'arrière, l'intensité de la force d'avancement doit être immédiatement réduite.

6.4 Informations générales concernant le forage

En cas de forage à l'eau, réglez la quantité d'eau sur le robinet à boisseau sphérique de telle sorte que la matière enlevée est complètement évacuée du trou de forage.

Vous évacuez trop peu quand de la boue de forage se forme autour du trou de forage.

Appliquez une force de pression suffisante. Si elle est trop faible, les diamants ont tendance à « polir ». Dans ce cas, la vitesse d'avancement diminue jusqu'à ce que plus aucune excavation ne soit effectuée.

Il n'est alors possible d'y remédier que par « affûtage » des segments diamantés avec une pierre de polissage SiC.

Assurez-vous que la couronne de forage ne vibre pas car cela peut arracher les diamants de leur fixation.

Si l'outil de forage se bloque, n'essayez pas de solutionner ce problème en allumant et éteignant l'appareil. Mettez l'appareil immédiatement hors tension et retirez la couronne de forage par une rotation à droite et à gauche avec une clé à fourche adéquate. Pour cela, retirez l'appareil en douceur du trou de forage.

7. ENTRETIEN

Après avoir terminé les travaux de forage, nettoyez l'appareil. Nettoyez également le filetage de la couronne de forage, puis graissez-le.

Huilez régulièrement les filetages des vis de niveau et les paliers de l'arbre d'avancement et d'arrêt.

Maintenez la crémaillère et les surfaces de guidage de la colonne de support toujours propre.

7.1 Réglage ultérieur des poulies de guidage (voir figure D)

Afin d'obtenir de bons résultats de perçage, le jeu entre le chariot d'avancement (16) et la colonne de support (4) doit être aussi faible que possible.

Au fil du temps, les poulies de guidage peuvent s'user et du jeu peut apparaître entre les poulies de guidage et la colonne de perçage. Afin d'éliminer ce jeu, vous devez réajuster les deux poulies de guidage sur le côté du frein d'arrêt (19). Desserrez les deux écrous à six pans (33) au moyen d'une clé à douille (ouverture de 17 mm). Serrez ensuite uniformément les deux vis à six pans creux (34) jusqu'à ce que le jeu soit réduit. Resserrez les deux écrous à six pans (33) en maintenant simultanément les vis à six pans creux.

8. GARANTIE

Nous offrons pour le support de carotteuse une garantie de 12 mois à compter de la date de livraison. Tout vice matériel et de fabrication est réparé durant cette période. Aucune prestation de garantie n'est effectuée pour une usure normale, une surcharge, le non-respect du mode d'emploi et toute intervention de personnes non autorisées ou toute utilisation de pièces d'une autre origine.

9. DÉCLARATION DE CONFORMITÉ - CE

Désignation: support de carotteuse - pour fixer des carotteuses diamant
Modèle: KS30 (avec variantes)
à partir du n° de série: 0814001

Nous déclarons sous notre propre responsabilité que ce produit respecte les directives européennes 2006/42/CE et 2011/65/UE.

WEKA Elektrowerkzeuge
Auf der Höhe 20
D 75387 Neubulach

Neubulach, 01.08.2014
Wilhelm Wurster, propriétaire



10. ELIMINATION



Nous sommes obligés conformément à la Directive 2002/96/CE de reprendre les appareils usés, afin de les trier en fonction des matières et de les recycler (voir indicatif sur la plaque de signalisation). Veuillez nous redonner ces appareils usés ou les remettre à nos agences à l'étranger, et ne pas les éliminer avec les déchets municipaux non triés.

Übersetzung der Originalbetriebsanleitung - Sous réserve de modifications 0814

Si prega di leggere con attenzione prima dell'utilizzo della macchina!

1. AVVERTENZE GENERALI DI SICUREZZA



Attenzione: Si prega di leggere e conservare! Nell'uso di utensili elettrici, per la protezione contro le scosse elettriche ed il pericolo di ferimenti e di incendio, devono essere sempre rispettate le seguenti misure di sicurezza fondamentali. Leggete e rispettate le avvertenze di sicurezza prima di utilizzare l'apparecchio. Conservate queste avvertenze di sicurezza in un luogo sicuro ed accessibile.

1) La sicurezza del posto de lavoro

- a) **Mantenete ordinato il vostro posto di lavoro.** Un posto di lavoro in disordine nasconde pericoli di incidenti.
- b) **Tenete lontani i bambini.** Non fate toccare l'utensile o i cavi a persone non autorizzate, mantenete tali persone lontane dall'area di lavoro.

2) Sicurezza di persone

- a) **Siate sempre vigili. Osservate il vostro lavoro.** Procedete in maniera sensata e non utilizzate la macchina se non siete concentrati.
- b) **Indossare sempre i dispositivi di protezione personali e occhiali.** L'uso di maschera antipolvere, scarpe antiinfortunistiche, casco protettivo o cuffie antirumore, a seconda del tipo e uso dell'utensile elettrico impiegato, riduce il rischio di infortuni
- c) **Evitate che l'utensile si accenda in maniera involontaria. Non trasportate mai utensili collegati alla rete elettrica con il dito sull'interruttore.** Assicuratevi che l'interruttore sia disinserito quando l'utensile viene collegato alla rete elettrica.
- d) **Non lasciate inserite chiavi per l'utensile.** Prima dell'accensione assicuratevi che le chiavi ed altri utensili siano stati tutti rimossi.
- e) **Non curvatevi troppo sopra la macchina. Evitate posizioni anormali del corpo. Non lavorate su scale a pioli.** Assicuratevi un appoggio sicuro e mantenete sempre l'equilibrio.
- f) **Indossate sempre indumenti da lavoro adatti. Non indossate indumenti larghi o catenine, braccialetti ed elementi simili. Essi possono impigliarsi in parti in movimento.** Nei lavori all'aperto si consiglia di indossare guanti di gomma e calzature antidrucciolevoli. Se avete i capelli lunghi, indossate una retina per capelli.
- g) **Collegate un apparecchio di aspirazione della polvere all'utensile elettrico se esso è predisposto per tale apparecchio ed assicuratevi che esso funzioni regolarmente.**

3) L'utilizzo e trattamento di utensili elettrici

- a) **Non sovraccaricate gli utensili elettrici.** Nel campo di potenza indicato, essi lavorano meglio e con maggior sicurezza.
- b) **Non utilizzate utensili elettrici in cui un interruttore non possa essere inserito o disinserito.** Gli interruttori danneggiati devono essere sostituiti in un'officina di servizio di assistenza ai clienti.
- c) **Se l'utensile non viene utilizzato, prima della sua manutenzione o in caso di sostituzione dell'utensile estraete la spina di collegamento in rete.**
- d) **Riponete i vostri utensili elettrici in un luogo sicuro.** Gli utensili non utilizzati devono essere conservati in luoghi asciutti e chiusi e fuori dalla portata dei bambini.
- e) **Curate con diligenza i vostri utensili elettrici. Controllate il vostro apparecchio riguardo eventuali danneggiamenti. Prima di un ulteriore utilizzo dell'utensile elettrico dovete controllare con la massima attenzione il perfetto funzionamento rispondente agli scopi previsti dei dispositivi di protezione ed eventualmente**

sostituire i componenti danneggiati. Controllate se il funzionamento di parti mobili è regolare, che non si inceppino, che nessun componente sia rotto, che tutti i pezzi siano montati correttamente e che tutti gli altri presupposti che influenzano il funzionamento dell'apparecchio siano rispettati. I dispositivi di protezione ed i componenti danneggiati devono essere riparati o sostituiti adeguatamente in un'officina di servizio di assistenza ai clienti, qualora nelle istruzioni di servizio non vengano date indicazioni diverse.

- f) **Mantenete i vostri utensili affilati e puliti, in modo da poter lavorare in maniera migliore e più sicura. Rispettate le norme di manutenzione e le avvertenze per una sostituzione dell'utensile.** Controllate regolarmente il cavo e fate eliminare eventuali danneggiamenti da uno specialista autorizzato. Controllate regolarmente i cavi di prolunga e sostituiteli se sono danneggiati. Mantenete le impugnature asciutte e prive di olio o grasso.
- g) **Per la vostra propria sicurezza, utilizzate solo gli accessori e gli apparecchi ausiliari offerti nelle istruzioni di servizio oppure nel relativo catalogo.** L'utilizzo di altri utensili o accessori diversi da quelli indicati può significare pericoli di ferimento molto grave.

4) Il servizio

- a) **Rivolgeti solo a personale qualificato per la riparazione del tuo utensile e richiedi sempre l'impiego di ricambi originali.** Solo in questo modo, la sicurezza dell'utensile è garantita. Per le riparazioni affidate il Vostro apparecchio elettrico ad un elettricista specializzato. Questo apparecchio elettrico è conforme alle norme di sicurezza applicabili. Le riparazioni devono essere effettuate soltanto da un elettricista specializzato, che impieghi parti di ricambio originali, le quali prevencono possibili incidenti all'operatore.

2. AVVERTENZE PARTICOLARI - attenzione!

Questo supporto per carotatrice è stato progettato esclusivamente per uso industriale e può essere utilizzato solamente da personale qualificato.

L'uso conforme prevede l'impiego come supporto per il fissaggio di carotatrici diamantate da utilizzare per la perforazione di pietre, calcestruzzo e opere murarie.

Per il funzionamento, attenersi alle relative disposizioni.

3. COMPONENTI RAFFIGURATI

1	Piede del supporto a colonna	19	Freno di stazionamento
2	Piedini con ruote	20	Rubinetto sferico
3	Vite di livellamento	21	Anello di raccolta acqua
4	Supporto a colonna	22	Coperchio di tenuta
5	Cremagliera	23	Anello di tenuta
6	Guida corona	24	Molla di tensionamento
7	Regolatore angolo di perforazione	25	Adattatore a vuoto
8	Scala di misurazione angolo	26	Nastro isolante
9	Livella per livellamento orizzontale	27	Tasselli
10	Impugnatura	28	Mandrino a serraggio rapido
11	Viti per piastra a cambio rapido (M8x20)	29	Rosetta di appoggio
12	Linguette per piastra a cambio rapido	30	Dado di tensione
13	Piastra a cambio rapido (DK26, 32, SR38: KS30745, SR25: KS30745.2)	31	Piastra distanziatrice
14	Bullone eccentrico dell'alloggiamento della carotatrice	32	Viti per piastra distanziatrice (M8x20)
15	Pignone di avanzamento	33	Dado esagonale del bullone eccentrico
16	Carrello di avanzamento	34	Vite a testa esagonale del rullo di guida
17	Livella circolare a bolla d'aria	35	Bullone d'arresto
18	Rullo in acciaio/in materiale plastico		

4. DESCRIZIONE TECNICA

KS30 è un supporto per carotatrice diamantata, la cui funzione è quella di alloggiare la carotatrice stessa. Il supporto per carotatrice diamantata può essere fissato tramite tassello, a vuoto o con colonna di serraggio rapido a terra o alla parete. KS30 è particolarmente adatto per le carotatrici diamantate WEKA tipo DK26, DK32, SR25 e SR38.

La carotatrice è composta da un motore elettrico con riduttore. L'acqua, attraverso un nipplo di inserimento viene convogliata direttamente all'utensile di foratura (corona diamantata). In questo modo il materiale viene eliminato e l'utensile raffreddato (perforazione a umido).

L'utensile di foratura (corona di trapanazione diamantata) è un utensile di perforazione cavo, caratterizzato da segmenti saldati e una matrice di polveri di metallo e frammenti di diamante.

Quando utilizzato a umido, se necessario, l'acqua va aspirata con un aspiratore multiuso attraverso l'anello di raccolta acqua.



Evitare perforazioni verso l'alto (perforazioni sopra testa) con l'uso dell'acqua. Nel caso in cui fosse indispensabile effettuarle esclusivamente con l'anello di raccolta acqua.

4.1 Dati tecnici

Tipo		KS30	KS30E	KS30S
Lunghezza totale	mm	950	950	950
Corsa	mm	580	580	580
Diametro tubo carotatore	mm	300 (350)	300 (350)	300 (350)
fissaggio a vuoto	mm	200	200	-
Regolazione angolare	Gradi	>45	>45	>45
Fissaggio della carotatrice		Piastra a cambio rapido		
Piede della colonna (LxP)	mm	340 x 223	340 x 223	340 x 223
Peso (senza croce girevole)	kg	13	11	14

4.2 Fornitura

- KS30 - Supporto per carotatrice con piede del supporto a colonna in alluminio (1), guida corona (6), rullo in acciaio (18), set di piedini con ruote (2), croce girevole (20), istruzioni per l'uso.
- KS30S - Come il supporto per carotatrice KS30, ma con piede in acciaio, istruzioni per l'uso
- KS30E - Supporto per carotatrice con piede del supporto a colonna in alluminio (1), rulli in plastica; senza bulloni di arresto, set di piedini con ruote, guide corona e livella per livellamento orizzontale
- Accessori - Piastra distanziatrice (31), adattatore a vuoto (25), anello di raccolta acqua (21)

5. PREPARAZIONE

Assicurarsi che il supporto non sia stato danneggiato durante il trasporto. Controllare che siano presenti tutte le componenti.

Avvitare le 3 leve di manovra del rubinetto sferico (20) fino alla battuta del pignone di avanzamento.

Bloccare il dispositivo di avanzamento durante l'uso del supporto per carotatrice, durante eventuali pause e anche dopo l'uso. Per farlo tirare il freno di stazionamento (19). Per perforare allentare il freno di stazionamento (19) in modo che si possa muovere lievemente il rubinetto sferico. Impugnare bene il rubinetto sferico per evitare di perdere il controllo della carotatrice.

5.1 Montaggio della carotatrice diamantata (Vedi Illustrazioni A e B)

Il carrello di avanzamento (16) e la piastra a cambio rapido (13) possono essere collegati esclusivamente nella posizione raffigurata (vedi Illustrazione B). La piastra a cambio rapido dispone di una forma e l'alloggiamento della carotatrice del carrello di avanzamento di una cavità corrispondente. Collocare la piastra a cambio rapido (13) sulla carotatrice in modo che le linguette (12) siano fissate nella concavità corrispondente sul piede del meccanismo della carotatrice. Avvitare la piastra a cambio rapido e la carotatrice con le viti a testa esagonale (11) in dotazione.

Allentare i bulloni eccentrici (14) con il rubinetto sferico (20) ed estrarlo fino alla battuta del carrello di avanzamento (16). Inserire la carotatrice con la piastra a cambio rapido (13) nell'alloggiamento della carotatrice in modo che la sporgenza inferiore della piastra a cambio rapido si trovi dietro il bullone inferiore dell'alloggiamento della carotatrice (vedi figura A).

Introdurre la carotatrice nell'alloggiamento della carotatrice e reinserire i bulloni eccentrici (14). Stringere i bulloni eccentrici (14) con il rubinetto sferico (20) (il bullone eccentrico può essere avvitato sia in senso orario sia in senso antiorario).

Per staccare la carotatrice dal supporto ripetere le azioni descritte in senso inverso.

Per la carotatrice diamantata WEKA del modello SR25 è possibile utilizzare una piastra a cambio rapido alternativa con numero d'articolo KS30745.2. Utilizzando tale piastra a cambio rapido è possibile effettuare delle perforazioni da 300 mm fino a un massimo di 350 mm senza che sia necessaria una piastra distanziatrice supplementare.

5.2 Piastra distanziatrice per perforazioni 300 - 350 mm (Vedi Illustrazione C)

Per perforazioni da 300 mm fino ad un massimo di 350 mm di diametro, con le carotatrici diamantate WEKA modelli DK 26 e DK 32 è necessario utilizzare una piastra distanziatrice supplementare (31). Collocare la piastra a cambio rapido (13) sulla piastra distanziatrice in modo che le linguette siano fissate alla piastra distanziatrice in corrispondenza dei fori corrispondenti. Collocare quindi la piastra distanziatrice (31) insieme alla piastra a cambio rapido (13) sulla carotatrice in modo che le linguette della piastra distanziatrice siano fissate nei fori corrispondenti. Inserire le quattro viti (32) nella piastra distanziatrice e avvitarle mediante la brugola. Fissare infine la carotatrice al supporto come sopra descritto.

5.3 Fissaggio del supporto

Il supporto per carotatrice può essere fissato tramite tassello, a vuoto o con colonna di serraggio, a seconda delle caratteristiche.

5.3.1 Fissaggio con tassello

Utilizzare esclusivamente tasselli in acciaio o supporti con un diametro di perforazione di almeno 16 mm e una filettatura almeno M12. A questo scopo osservare le direttive del VDMA (federazione tedesca dei costruttori). Assicurarsi che il tassello sia inserito saldamente e che non venga superata la forza di estrazione indicata.

Inserire un tassello per cemento con cuneo ad espansione (27) o un tassello per muratura. Avvitare il mandrino a serraggio rapido (28) ai tasselli. Prendere il supporto per carotatrice e la rosetta di appoggio (29) ed avvitarli con il dado di tensione (30).

Posizionare il tassello quanto più vicino possibile al trapano a colonna. Regolare il supporto per carotatrice con l'aiuto delle livelle (9, 17), prima del fissaggio al tassello.

5.3.2 Fissaggio a vuoto

Per il fissaggio a vuoto del supporto per carotatrice è necessario un kit per vuoto (25, 26) e una pompa per vuoto con una potenza di aspirazione di almeno 6 m³/h e un vuoto di almeno 80% (-800 mbar). Assicurarsi che il supporto per carotatrice sia poggiato in modo stabile. Girare le viti di livellamento (3) nel piede del supporto per carotatrice dalla superficie di ancoraggio fino a quando l'anello di tenuta è allentato.

Per un fissaggio a vuoto è necessario che il fondo non sia ruvido o poroso.



Attenzione: Il fissaggio a vuoto non è adatto su intonaco o opere murarie. Non trapanare mai sopra testa con un fissaggio a vuoto. Perforazioni orizzontali sulla parete esclusivamente con un'ulteriore protezione

Prima dell'uso del kit per vuoto verificare che l'adattatore a vuoto (25) e l'anello di tenuta (26) non siano logorati. Fissare l'adattatore a vuoto (25) inserendo e avvitando il piede del supporto a colonna (1) nel foro ovalizzato.

5.3.3 Fissaggio con colonna di serraggio rapido

Il supporto per carotatrice può essere fissato con una colonna di serraggio rapido tra il piede della colonna e la parete o soffitto. Utilizzare esclusivamente colonne di serraggio adeguate.

5.4 Posizioni di lavoro

Lavorando sul pavimento di strutture a più piani, l'anima potrebbe cadere nel piano inferiore e provocare danni o lesioni anche serie. Assicurarsi che non ci sia nessuno al di sotto dell'area di trapanazione. Mettere in sicurezza l'area.

Prima di effettuare delle perforazioni alle pareti è necessario assicurarsi che, nel caso dovesse fuoriuscire la corona, nessuno possa essere ferito.

Le perforazioni sopra testa possono essere effettuate solamente con il dispositivo di raccolta dell'acqua. Assicurare in modo supplementare il supporto per carotatrice.

In caso di perforazioni non perpendicolari, utilizzare una pressione di perforazione minore, per impedire alla corona di staccarsi.

5.5 Corona diamantata

Utilizzare solamente utensili diamantati idonei e di alta qualità.

Assicurarsi che i segmenti diamantati siano sufficientemente più larghi del diametro interno ed esterno del tubo carotatore.

Applicare del grasso resistente all'acqua al filetto dell'utensile in modo da poterlo svitare facilmente. Assicurarsi che l'errore di concentricità sui segmenti diamantati della corona non superi 1 mm.

Per il cambio della corona di perforazione impiegare esclusivamente la chiave a forchetta adeguata. Per farlo, collocare (solamente per i modelli KS30 e KS30S) la chiave a forchetta; tramite quest'ultima, viene fissato il mandrino ai bulloni d'arresto (35). Con una seconda chiave a forchetta allentare la corona del mandrino.



Non impiegare mai un martello o simili per allentare la corona di perforazione. In caso allungare la chiave a forchetta.

5.6 Collegamento elettrico della carotatrice

A questo scopo osservare le indicazioni relative del produttore.

6. MESSA IN FUNZIONE

6.1 Regolazione dell'angolo di perforazione

Allentare il dado cieco (7) tramite il rubinetto sferico (20). Collocare il supporto per carotatrice sull'angolo di perforazione desiderato impiegando la scala di misurazione angolo (8). Stringere saldamente il dado cieco (7) tramite la croce girevole (20).



Attenzione: è possibile utilizzare il supporto per carotatrice solo dopo che il dado cieco sia stato ben fissato.

6.2 Anello di raccolta acqua

Per raccogliere l'acqua derivante dalle perforazioni a bagnato, è necessario un anello di raccolta acqua (22) e un aspiratore universale.

Spingere la molla di tensionamento (24) fino a che non sia fissata tra il piede del supporto a colonna (1) e la colonna del supporto per carotatrice (4). Attenzione: la parte curvata della molla di tensionamento dev'essere rivolta verso il basso.

Mettere in posizione l'anello di raccolta acqua (21) e inserire la molla di tensionamento nel punto di contatto con l'anello di raccolta acqua. (I passanti collocati alle estremità della molla di tensionamento servono a tirare verso l'alto la molla di tensionamento). Con la tensione della molla, l'anello di raccolta acqua e la relativa guarnizione vengono spinti verso il fondo, impedendo la fuoriuscita di acqua grazie anche al vuoto dell'aspiratore a secco o a umido.

L'anello di raccolta acqua può essere girato all'interno dell'anello di tensionamento per collocare il manicotto di aspirazione nella posizione desiderata. Aprire la chiusura dell'anello di tensionamento collocato sull'anello di raccolta acqua, girare l'anello raccolta acqua come si desidera e serrare di nuovo la chiusura.

6.3 Perforazione

Quando il supporto per carotatrice è stato fissato e regolato in modo sicuro con anello di raccolta acqua, regolare la portata d'acqua del rubinetto in modo tale che sia presente una quantità d'acqua sufficiente per il raffreddamento e l'asportazione. Scegliere un passo adeguato al diametro di perforazione e accendere la carotatrice.

Scegliere la posizione del rubinetto sferico (20) più adatta (sinistra, destra).

Cominciare a perforare girando il rubinetto sferico del supporto per carotatrice. Assicurarsi che la corona non vibri eccessivamente. Dopo i primi 1 - 2 cm, quando la corona ha centrato la profondità di trivellazione, la potenza di avanzamento può essere aumentata fino a raggiungere la prestazione ottimale, sempre però senza superare il valore massimo di potenza della carotatrice.

Se si deve perforare un'armatura, la potenza di avanzamento deve essere maggiore, per garantire un effettivo avanzamento. Spesso è meglio scalare la velocità del cambio della carotatrice.



Assicurarsi di non perforare tubazioni dell'acqua o linee elettriche. In caso di dubbio è necessario controllare l'area di perforazione con un rilevatore di linea. Per la perforazione con fissaggio a vuoto non si deve superare una determinata potenza di avanzamento per evitare che il supporto per carotatrice si rovesci e, di conseguenza, si perda il vuoto. Se il supporto per carotatrice inizia a rovesciarsi, la potenza di avanzamento deve essere ridotta immediatamente.

6.4 Avvertenze generali per la perforazione

In caso di carotaggio ad umido impostare nella valvola a sfera una quantità d'acqua sufficiente che permetta al materiale asportato di venire completamente sciacquato via dal foro.

La quantità di acqua è insufficiente quando intorno al foro si forma fango.

Lavorate con una forza di pressione sufficiente. Se questa forza è insufficiente, i diamanti tendono a "lucidare". In questo caso la velocità di avanzamento diventa sempre minore, fino a non ottenere più alcun asporto di materiale.

A ciò si può rimediare solo "riaffilando" i segmenti di diamante con una mola al SiC.

Assicurarsi che la corona non vibri, in quanto in tal caso i diamanti vengono strappati dalla loro sede.

Se l'utensile di trapanazione si incastra, non tentate di sbloccarlo accendendo e spegnendo la macchina. Spegnete immediatamente la macchina e sbloccate la corona ruotando verso destra e verso sinistra tramite una chiave a forchetta adatta. Contemporaneamente tirate con cautela la macchina fuori dal foro di perforazione.

7. MANUTENZIONE

Pulite la macchina alla fine del lavoro di perforazione. Pulite e ingrassare anche la filettatura portacorona. Oliare a intervalli regolare la filettatura delle viti di livellamento e i cuscinetti dell'albero di avanzamento e l'asse morsettato.

Tenere sempre puliti la cremagliera e le superfici di guida della del supporto.

7.1 Regolazione dei rulli di guida (Vedi Illustrazione D)

Per effettuare delle buone perforazioni, lo spazio tra il carello di avanzamento (16) e il supporto per carotatrice (4) deve essere il minore possibile.

Con il passare del tempo i rulli di guida si possono logorare e si viene a creare uno spazio tra i rulli di guida e il supporto. Per evitare la creazione di tale spazio, è necessario riallineare entrambi i rulli di guida accanto al freno di stazionamento (19). Allentare entrambi i dadi esagonali (33) mediante una chiave a tubo (dimensioni chiave 17 mm).

Estrarre infine simmetricamente entrambe le viti a testa esagonale (34) fino a che lo spazio sia ridotto al minimo. Fissare saldamente entrambi i dadi esagonali (33) tenendo ben ferme allo stesso tempo le viti a testa esagonale.

8. GARANZIA

Per il supporti WEKA concediamo una garanzia di 12 mesi dal giorno della consegna. Durante questo periodo di garanzia eliminiamo gratuitamente errori di materiale e di fabbricazione.

Le prestazioni di garanzia non riguardano la normale usura, difetti causati da sovraccarico, l'inosservanza delle istruzioni di servizio e gli interventi di persone non autorizzate o l'utilizzo di pezzi estranei.

9. DICHIARAZIONE DI CONFORMITÀ

Denominazione: Supporto per carotatrice - per il fissaggio di carotatrici diamantate
Tipo: KS30 (con varianti)
a partire dal n. di serie: 0814001

Dichiariamo sotto la ns. unica responsabilità che questo prodotto è conforme alle seguenti norme e documenti normativi: direttiva 2006/42/CEE e 2011/65/CEE.

WEKA Elektrowerkzeuge
Auf der Höhe, 20
D 75387 Neubulach

Neubulach, 01.08.2014
Wilhelm Wurster, titolare



10. SMALTIMENTO



In conformità con la direttiva 2002/96/CE siamo obbligati a ritirare apparecchiature usate per effettuare una separazione dei materiali e il relativo riciclaggio (vedi il simbolo sulla targhetta dati). Vi preghiamo di non smaltire le apparecchiature usate insieme ai rifiuti solidi urbani ma di riconsegnarli a noi e, all'estero, alle nostre rappresentanze.

Übersetzung der Originalbetriebsanleitung - Con riserva di modifiche 0814

E INSTRUCCIONES DE FUNCIONAMIENTO - SOPORTE PARA PERFORADORA DE DIAMANTE KS30

¡Estas instrucciones se deben leer atentamente antes de poner en funcionamiento la máquina!

1. INFORMACION DE SEGURIDAD GENERAL



Atención: ¡Lea esta información atentamente y guárdela! Durante el uso de herramientas eléctricas, se deben considerar en todo momento las siguientes medidas de seguridad, para protegerse contra las descargas eléctricas y el peligro de lesiones e incendios. Lea esta información atentamente antes de utilizar la máquina y téngala en cuenta durante su uso. Guarde bien esta información.

1) La seguridad del puesto de trabajo

- a) **Mantenga su lugar de trabajo en orden.** El desorden en la zona de trabajo significa un elevado riesgo de accidentes.
- b) **Mantenga alejados a los niños.** No permita que personas no autorizadas toquen la herramienta o el cable, manténgalos alejados de la zona de trabajo.

2) La seguridad de la persona

- a) **Trabaje siempre concentradamente.** Observe el trabajo que está haciendo. Proceda de manera razonable y no utilice la herramienta eléctrica cuando no está concentrado.
- b) **Utilice siempre el equipo de protección y especialmente gafas protectoras.** El uso de equipo protector como caretas antipolvo, calzado antideslizante, casco protector o protección auditiva, dependiendo del uso particular de la herramienta reduce el riesgo de accidentes y heridas.
- c) **Evite la puesta en marcha imprevista. No lleve las herramientas eléctricas conectadas a la red con el dedo puesto en el interruptor.** Asegúrese de que el interruptor esté desconectado al conectar la máquina a la red.
- d) **No deje ninguna llave de herramienta puesta.** Compruebe antes de conectar la máquina que las llaves y las herramientas de inserción hayan sido quitadas anteriormente.
- e) **Evite las posturas extrañas durante el trabajo. No trabaje subido a una escalera.** Procure estar posicionado de forma segura sin perder el equilibrio.
- f) **Lleve ropa de trabajo adecuada. No lleve ropa ancha o joyas durante el trabajo. Éstas podrían quedar enganchadas en la máquina.** Para el trabajo al aire libre se recomienda llevar guantes de goma y zapatos antideslizantes. Si lleva el pelo largo, utilice una redecilla para recogerlo.
- g) **Conecte la herramienta eléctrica a una instalación aspiradora de polvo si la herramienta está preparada para ello y asegúrese de que el dispositivo de aspiración funcione debidamente. Utilice gafas de protección.** Para los trabajos que generan polvo, lleve una mascarilla antipolvo.

3) El uso y tratamiento de herramientas eléctricas

- a) **No sobrecargue sus herramientas eléctricas.** Funcionan mejor y de forma más segura dentro de la gama de potencia indicada.
- b) **No utilice herramientas eléctricas cuyo interruptor no se puede conectar o desconectar.** Los interruptores dañados han de ser cambiados en un taller de servicio.
- c) **Desenchufe la máquina cuando no la está utilizando y antes de cambiar de herramienta o de llevar a cabo los trabajos de mantenimiento.**
- d) **Guarde las herramientas eléctricas en lugar seguro.** Las herramientas que no se utilizan en este momento, deberían ser guardadas en lugar seco y cerrado con llave, y fuera del alcance de los niños.
- e) **Cuide su herramienta eléctrica con esmero. Controle los eventuales daños de la máquina.** Antes de seguir utilizando la herramienta eléctrica, tiene que comprobar el funcionamiento perfecto y debido de los dispositivos de seguridad o de las piezas dañadas. Controle si las piezas móviles funcionan correctamente, si no están agarrotadas o rotas, si todas las demás piezas funcionan debidamente, están correctamente montadas y si todas las demás condiciones, pudiendo influir en el manejo de la máquina, son correctas. Los dispositivos de protección o las piezas dañadas han de ser reparados o cambiados adecuadamente en un taller de servicio, a no ser que se indique un procedimiento diferente en las instrucciones de servicio.

- f) **Mantenga sus herramientas afiladas y limpias para poder trabajar mejor y más seguro.** Siga las instrucciones para el mantenimiento y las indicaciones de cambio de herramienta. Controle el cable regularmente y si fuera dañado, ha de ser cambiado por un especialista reconocido. Controle el cable alargador regularmente y cámbielo si estuviera dañado. Procure que los puños estén secos y libres de aceite y grasa.
- g) **Para asegurar su seguridad personal, utilice solamente los accesorios y los aparatos suplementarios indicados en las instrucciones de servicio u ofrecidos en el catálogo correspondiente.** El uso de otras herramientas u otros accesorios que los allí indicados puede significar un peligro de lesiones para usted.

4) El servicio

- a) **Haga reparar su herramienta solo por personal cualificado y solo con recambios originales.** De esta forma garantizará la seguridad de su herramienta eléctrica. Las reparaciones de la herramienta eléctrica deben ser llevadas a cabo por un electricista especializado. Esta herramienta eléctrica está conforme a las disposiciones de seguridad respectivas. Las reparaciones siempre tienen que ser efectuadas por un electricista especializado utilizando solamente piezas originales; de otra manera existe peligro de accidentes para el usuario.

2. INDICACIONES ESPECIALES - ¡importantes de tener en cuenta!

Este soporte para perforadoras saca núcleos está diseñado únicamente para su uso industrial y solo debe ser utilizado por personal cualificado. Según su uso previsto se utilizará como trípode para la sujeción de perforadoras de diamante y para perforar piedra, hormigón y mampostería.

Para utilizar este producto es necesario tener en cuenta las indicaciones correspondientes.

3. COMPONENTES EXISTENTES

1	Pie del soporte	19	Freno de retención
2	Pie giratorio	20	Volante manual
3	Tornillo de nivelación	21	Anillo colector de agua
4	Columna del soporte	22	Tapadera hermética
5	Cremallera	23	Anillo obturador
6	Listón guía	24	Muelle tensor
7	Regulador de ángulo de perforación	25	Adaptador de base de vacío
8	Escala de ángulo	26	Cinta obturadora
9	Nivel de burbuja para nivelación horizontal	27	Taco
10	Asa	28	Husillo de sujeción rápida
11	Tornillos para placa de liberación rápida (M8x20)	29	Arandela
12	Muelles tensores para placa de liberación rápida	30	Tuerca de regulación
13	Placa de liberación rápida (DK26, 32, SR38: KS30745; SR25: KS30745.2)	31	Placa distanciadora
14	Bulón excéntrico del soporte de máquina	32	Tornillos para placa distanciadora (M8x45)
15	Piñón de avance	33	Tuerca hexagonal del bulón excéntrico
16	Caja de avance	34	Tornillo de cabeza hexagonal interior de la rueda guía
17	Nivel de burbuja circular	35	Bulones tope
18	Ruedas de acero/Ruedas de plástico		

4. DESCRIPCIÓN TÉCNICA

El KS30 es un soporte diseñado para sujetar perforadoras de diamante. Este soporte para perforadoras puede colocarse en la pared o en el suelo utilizando tacos, columnas de sujeción rápida o una base de vacío. El modelo KS30 es idóneo para las perforadoras de diamante del tipo DK26, DK32, SR25 y SR38 de la marca WEKA.

La perforadora cuenta con un motor eléctrico con reductor de velocidad. A través de la boquilla se introducirá agua directamente a la herramienta de perforación (corona de perforación de diamante). Así, se eliminará el material desgastado y se enfriará la herramienta (perforación húmeda).

La herramienta de perforación (corona de perforación de diamante) es una broca hueca, dotada de segmentos soldados que constan de una matriz de polvos metálicos y esquirlas de diamante.

Si es necesario, al utilizar la perforación húmeda se absorberá el agua de limpiado con un aspirador universal y a través de un anillo colector de agua.



Evite realizar perforaciones hacia arriba (perforaciones por encima de la cabeza) cuando trabaje con agua. Si es estrictamente necesario, proceda únicamente si cuenta con un anillo colector de agua en perfectas condiciones de funcionamiento.

4.1 Características técnicas

Tipo		KS30	KS30E	KS30S
Largo total	mm	950	950	950
Eje de perforación	mm	580	580	580
Diámetro máx. de corona de perforación	mm	300 (350)	300 (350)	300 (350)
Sujeción con base de vacío	mm	200	200	-
Regulación de ángulo	grados	>45	>45	>45
Sujeción de la máquina		Placa de liberación rápida		
Pie del soporte (l x a)	mm	340 x 223	340 x 223	340 x 223
Peso (sin torno)	kg	13	11	14

4.2 Volumen de suministro

- KS30 - Soporte de perforadora saca núcleos con pie de aluminio (1), listones guía (6), ruedas de acero (18), set de pie giratorio (2), volante manual (20), manual de instrucciones.
- KS30S - Como el soporte de perforadora saca núcleos KS30 pero con pie de acero, manual de instrucciones.
- KS30E - Soporte de perforadora saca núcleos con pie del soporte de aluminio (1), ruedas de plástico; sin bulones tope, set de pie giratorio, listones guía y nivel de burbuja para nivelación horizontal.
- Accesorios - Placa distanciadora (31), adaptador de base de vacío (25), anillo colector de agua (21)

5. PREPARACIÓN

Asegúrese de que el soporte no se daña durante el transporte. Compruebe que todos los componentes se encuentran en perfecto estado.

Ajuste los tres agarres del volante manual (20) hasta el tope en el cojinete de avance.

Detenga el dispositivo de avance del soporte durante las pausas del trabajo y cuando no esté en uso. Para ello tire del freno de retención (19). Para perforar suelte el freno de retención (19) de manera que el volante manual se pueda mover fácilmente. Sujete el volante manual con fuerza para evitar un deslizamiento incontrolado de la perforadora.

5.1 Colocar la perforadora de diamante (véase ilustración A y B)

La caja de avance (16) y la placa de liberación rápida (13) encajan únicamente en una posición (véase ilustración B). La placa de liberación rápida dispone de un saliente y su soporte cuenta con la ranura correspondiente.

Coloque la placa de liberación rápida (13) sobre la perforadora saca núcleos de manera que los muelles tensores (12) encajen en la ranura correspondiente del pie de engranaje de la perforadora saca núcleos. Atornille la placa de liberación rápida y la perforadora saca núcleos con los cuatro tornillos de cabeza hexagonal interior (11) incluidos en el volumen de suministro.

Afloje los bulones excéntricos (14) con el volante manual (20) y extráigalos de la caja de avance (16) hasta el tope. Coloque la perforadora con la placa de liberación rápida (13) en el soporte del aparato de manera que el saliente inferior de la placa de liberación rápida quede detrás de los bulones inferiores de este (véase ilustración A).

Encaje la perforadora en el soporte, vuelva a colocar los bulones excéntricos (14) y fíjelos con el volante manual (20) (los bulones excéntricos se aprietan tanto en sentido de las agujas del reloj como en sentido contrario).

Proceda en orden contrario para soltar la perforadora saca núcleos del soporte.

Con la perforadora de diamante WEKA del tipo SR25 se puede utilizar una placa de liberación rápida alternativa con el número de artículo KS30745.2. Con esta placa de liberación rápida se pueden realizar perforaciones de 300 mm hasta un máximo de 350 mm sin necesidad de emplear una placa distanciadora adicional.

5.2 Placa distanciadora para perforaciones de 300 - 350 mm (véase ilustración C)

Para realizar perforaciones de 300 mm hasta un máximo de 350 mm de diámetro con la perforadora de diamante WEKA del tipo DK 26 y DK 32 se debe instalar adicionalmente la placa distanciadora (31).

Para ello coloque la placa de liberación rápida (13) sobre la placa distanciadora (31) de manera que los muelles tensores (12) de la placa de liberación rápida queden encajados en las ranuras correspondientes de la placa distanciadora. Seguidamente ponga la placa distanciadora (31), incluyendo la placa de liberación rápida (13), sobre la perforadora saca núcleos de manera que los muelles tensores de la placa distanciadora encajen en las ranuras correspondientes de la perforadora. Coloque los cuatro tornillos (32) de la placa distanciadora y atorníllelos con una llave macho hexagonal. Fije la perforadora al soporte como se describe arriba.

5.3 Sujeción del soporte para perforadora

El soporte para perforadora puede sujetarse con tacos, columnas de sujeción rápida o una base de vacío según las condiciones de la superficie de apoyo.

5.3.1 Sujeción con tacos

Utilice únicamente tacos de acero o abrazaderas adecuados con un diámetro de perforación de al menos 16 mm y una varilla roscada de al menos M12. Para ello, tenga en cuenta las disposiciones de la Asociación Alemana de Ingeniería Mecánica (VDMA, por sus siglas en alemán). Asegúrese de que el taco está totalmente fijo y que no se supera la fuerza de extracción establecida.

Coloque un taco para hormigón con cuña extensible (27) o un taco para mampostería. Atornille el husillo de sujeción rápida (28) en el taco. Coloque el soporte para perforadora y una arandela (29) y atorníllelo con la tuerca de regulación (30).

Coloque el taco tan cerca como sea posible de la columna de perforación. Ajuste el soporte con ayuda del nivel de burbuja (9, 17) antes de fijarlo encima del taco.

5.3.2 Sujeción con base de vacío

Para la sujeción del soporte para perforadora con base de vacío necesitará un set de base de vacío KS30 (25, 26) y una bomba adecuada con aspirador de al menos 6 m²/h y una base de vacío de al menos 80% (-800 mbar).

Asegúrese de que el soporte queda bien fijado. Para ello, gire el tornillo de nivelación (3) del pie del soporte contra la superficie de apoyo hasta que el anillo obturador quede completamente distendido. Para la sujeción con base de vacío hay que tener en cuenta que la superficie de apoyo no sea demasiado rugosa ni demasiado porosa.



Atención: la sujeción con base de vacío no es apropiada para muros de yeso o mampostería. Nunca realice perforaciones por encima de la cabeza con la sujeción con base de vacío. Perforaciones horizontales en la pared únicamente con protección adicional.

Antes de utilizar el set de base de vacío, compruebe que el adaptador de base de vacío (25) y el anillo obturador (23) no estén desgastados. Fije el adaptador de base de vacío (25) introduciéndolo y girándolo en la ranura del pie del soporte (1).

5.3.3 Sujeción con columnas de sujeción rápida

El soporte puede fijarse (tensado) colocando una columna de sujeción rápida entre el pie del mismo y la pared o el techo. Utilice únicamente columnas de sujeción adecuadas.

5.4 Posiciones de trabajo

Al trabajar en la zona baja de diferentes niveles es posible que al perforar un elemento, este caiga en el nivel más bajo pudiendo causar así serias lesiones y daños. Asegúrese de que no haya personas en la zona de perforación. Proteja la zona convenientemente.

Antes de perforar en la pared deberá asegurarse de que al salir la corona de perforación nadie resultará dañado.

Las perforaciones realizadas por encima de la cabeza solo deben llevarse a cabo si se cuenta con un dispositivo de recogida de agua adecuado. Proteja también el soporte para perforadoras.

Si realiza perforaciones oblicuas deberá seleccionar una presión baja en la primera fase de taladrado para evitar la pérdida de la corona de perforación.

5.5 Corona de perforación de diamante

Utilice únicamente herramientas de diamante adecuadas y de alta calidad.

Asegúrese de que los segmentos de diamante frente al tubo de la corona de perforación sobresalen lo suficiente del diámetro interior y exterior.

Administre un poco de grasa resistente al agua a la rosca de la herramienta para que pueda volver a soltarse con facilidad.

Asegúrese de que el error de concentricidad de los segmentos de diamante en la corona de perforación no es mayor de 1 mm.

Para cambiar la corona de perforación utilice únicamente una llave de boca adecuada. Ajuste (solo KS30 y KS30S) la llave de boca con la que se fija husillo de taladrar en los bulones tope (35). Usando una segunda llave de boca suelte la corona de perforación del husillo de taladrar.



Nunca utilice un martillo (o similares) para quitar la corona de perforación. En caso necesario, prolongue la llave de boca.

5.6 Conexión eléctrica de la perforadora

Le rogamos que tenga en cuenta las disposiciones correspondientes del fabricante.

6. PUESTA EN FUNCIONAMIENTO

6.1 Ajuste del ángulo de perforación

Suelte el regulador de ángulo de perforación (7) con el volante manual (20). Coloque el soporte para perforadora mediante la escala de ángulo de perforación (8) en el ángulo que desee. Apriete con fuerza el regulador de ángulo de perforación (7) con el volante (20).



Atención: solo debe volver a utilizar el soporte cuando la tuerca sombrerete esté bien asegurada.

6.2 Anillo colector de agua

Para recoger el agua resultante de la perforación en húmedo necesitará un anillo colector de agua (21) y un aspirador universal.

Coloque el muelle tensor (24) hasta el tope en la hendidura entre el pie del soporte de la perforadora (1) y la columna del soporte (4). Asegúrese de que la parte curvada del muelle tensor apunte hacia abajo. Coloque el anillo colector de agua (21) en su posición y sitúe el muelle tensor en los puntos de apoyo del anillo (las piezas de los extremos del muelle tensor sirven para tirar hacia arriba.). Gracias a la elasticidad del muelle se pueden presionar el anillo colector de agua y su junta contra la superficie de apoyo y así evitar el escape de agua con la base de vacío del aspirador en húmedo/seco.

El anillo colector de agua puede girar en el interior del anillo tensor para colocar el codo de succión en la posición que desee. Para ello abra el cierre del anillo tensor del anillo colector de agua, coloque el anillo colector de agua como desee y vuelva a cerrar el cierre.

6.3 Perforación

Una vez que el soporte ya tiene bien colocado y completamente asegurado el anillo colector de agua (solo en caso necesario), abra el grifo tanto como haga falta para que haya suficiente agua para enfriar y lavar adecuadamente. Seleccione la marcha adecuada para el diámetro deseado en su perforadora y enciéndala.

Elija la posición de la rueda manual (20) más adecuada para usted (izquierda, derecha)

Comience a perforar girando con fuerza la rueda manual del soporte. Mientras lo hace, asegúrese de que la corona de perforación no da sacudidas o vibra demasiado. Una vez que la corona de perforación haya centrado aprox. 1 - 2 cm de profundidad, podrá aumentar la fuerza de avance hasta que se alcance la potencia óptima, aunque solo hasta la potencia máxima de la herramienta.

En caso de que perfore una armadura deberá aumentar la fuerza de avance para garantizar la potencia adecuada. A menudo es conveniente ajustar el motor de la perforadora a una velocidad menor.



Asegúrese de que no perforar conductos de agua o eléctricos. En caso de dudas, inspeccione la zona de perforación con un detector de tuberías y corriente eléctrica. Para perforar con sujeción con base de vacío la fuerza de avance debe ser la justa para que el soporte de perforadora no se caiga y no se suelte de la base de vacío. Si el soporte de la perforadora empieza a desplazarse hacia atrás, debe reducir la fuerza de avance inmediatamente.

6.4 Indicaciones generales de aplicación para perforaciones

Con perforaciones en húmedo ajuste la cantidad de agua con el grifo de bola de tal forma que se limpie todo el material desgastado del orificio de perforación.

No habrá limpiado lo suficiente si se forma barro de perforación alrededor del orificio.

Trabaje con suficiente fuerza de presión. Si esta es demasiado baja, los diamantes tienden a «pulirse». En este caso, la velocidad de avance descenderá poco a poco hasta que no se produzca más desgaste.

La única solución a esto sería «reafilear» los segmentos de diamante con una piedra de afilar «SiC».

Asegúrese de que la corona de perforación no vibra, ya que esto podría causar la rotura de los diamantes por la unión.

Si la herramienta se atascara, no intente solucionarlo encendiendo y apagando la máquina. Apague inmediatamente la máquina y saque la corona de perforación girando a derecha e izquierda con una boca de llave adecuada. Retire con cuidado la herramienta del orificio de perforación.

7. MANTENIMIENTO

Limpie la máquina cuando termine los trabajos de perforación. Además, limpie también la rosca de sujeción de la corona de perforación y engrásela. Lubrifique la rosca de los tornillos de nivelación cada cierto tiempo y el cojinete del eje de avance y de sujeción.

Mantenga siempre limpias la cremallera y las superficies de guía de la columna del soporte.

7.1 Reajustar las ruedas guía (véase ilustración D)

Para conseguir buenos resultados con la perforación, la holgura entre la caja de avance (16) y la columna del soporte (4) debe ser lo más estrecha posible. Con el paso del tiempo las ruedas guía se pueden desgastar y provocar una holgura excesiva entre las ruedas guía y la columna de perforación. Para eliminar esta holgura debe reajustar ambas ruedas guía a nivel del freno de retención (19). Afloje las tuercas hexagonales (33) con una llave de tubo de 17 mm. Seguidamente apriete uniformemente ambos tornillos de cabeza hexagonal interior (34) hasta que se reduzca la holgura. Vuelva a apretar ambas tuercas hexagonales (33) al mismo tiempo que ejerce resistencia en los tornillos de cabeza hexagonal interior.

8. GARANTÍA

Para el soporte para perforadora saca núcleos de WEKA ofrecemos una garantía de 12 meses desde el día en que se realizó el envío. Durante este periodo repararemos los defectos en el material y de acabado de forma gratuita.

No se aplicará la garantía si los daños se producen por desgaste normal, sobrecarga, incumplimiento de las instrucciones de funcionamiento, intervenciones de personal no autorizado o utilización de piezas ajenas.

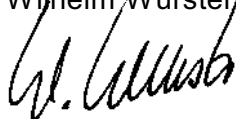
9. COMPROMISO DE CONFORMIDAD - EC

Descripción: Soporte para perforadora. Para la sujeción de perforadoras saca núcleos de diamante
Tipo: KS30 (con variantes)
a partir de el nº de serie: 0814001

Bajo nuestra responsabilidad, declaramos que este producto cumple con las directivas europeas 2006/42/CE y 2011/65/UE.

WEKA Elektrowerkzeuge
Auf der Höhe, 20
D 75387 Neubulach (Alemania)

Neubulach, 01.08.2014
Wilhelm Wurster, propietario



10. ELIMINACIÓN



Según la norma 2002/96/EG estamos obligados a recibir aparatos viejos para separarlos según los materiales y reciclarlos (ver la marca de identificación en la placa de rendimiento). Por favor, ocúpese de que los aparatos viejos no lleguen a un basurero residencial no clasificado, sino que sean devueltos a nosotros o a nuestros representantes en el extranjero.

Übersetzung der Originalbetriebsanleitung - Salvo modificaciones 0814

Voor de ingebruikneming a.u.b. zorgvuldig doorlezen!

1. ALGEMENE VEILIGHEIDSINSTRUCTIES



Attentie: Bij gebruik van elektrisch gereedschap moeten de volgende veiligheidsmaatregelen ter bescherming tegen elektrische schokken, gevaar voor verwondingen en brandgevaar altijd in acht worden genomen. Lees deze instructies goed en neem ze in acht voordat u het apparaat gebruikt. Bewaar deze veiligheidsinstructies goed.

1) Veiligheid op het werk

- a) **Houd uw werkplek overzichtelijk.** Een wanordelijke werkplek vormt een gevaar voor ongevallen.
- b) **Houd kinderen op afstand.** Laat onbevoegden het gereedschap of de snoeren niet aanraken, houd hen verwijderd van het werkterrein.

2) Veiligheid van personen

- a) **Wees altijd opmerkzaam. Kijk naar uw werk.** Ga verstandig te werk en gebruik het elektrische gereedschap niet wanneer u niet geconcentreerd bent.
- b) **Wij adviseren u altijd beschermende kledij en een veiligheidsbril te dragen.** Het dragen van beschermende kledij als een stofmasker, veiligheidsschoenen met profiel, veiligheidshelm en oorbeschermers deze aangepast aan de uit te voeren werkzaamheden met het elektronische gereedschap vermindert de kans op verwondingen.
- c) **Voorkom een onopzettelijke start. Draag geen elektrisch gereedschap dat op de stroom is aangesloten met uw vinger op de schakelaar.** Verzeker u dat de schakelaar bij de aansluiting op de stroom uitgeschakeld is.
- d) **Laat geen gereedschapssleutel steken.** Controleer voor het inschakelen van het apparaat of de sleutel en het insteekgereedschap verwijderd zijn.
- e) **Buig niet te ver voorover. Voorkom een abnormale lichaamshouding. Werk niet op een ladder.** Zorg dat u stevig staat en houdt altijd uw evenwicht.
- f) **Draag geschikte werkkleding. Draag geen wijde kleding of sieraden. Deze kunnen door de bewegende delen worden meegenomen.** Bij werkzaamheden in de buitenlucht adviseren wij rubberhandschoenen en schoenen met antislipzool te dragen. Draag bij lang haar een haarnetje.
- g) **Sluit een stofafzuiging op het elektrische gereedschap aan, wanneer het een aansluiting voor een stofafzuiging heeft en controleer of deze juist functioneert.**

3) Gebruik en handeling van het elektrische gereedschap

- a) **Overbelast uw elektrische gereedschap niet.** U werkt beter en veiliger in het aangegeven vermogensbereik.
- b) **Gebruik geen elektrisch gereedschap waarbij de schakelaar niet in- of uitgeschakeld kan worden.** Beschadigde schakelaars moeten door de klantenservice worden vervangen.
- c) **Trek de stekker uit het contact wanneer u het apparaat niet gebruikt, voor onderhoud en voor het vervangen van gereedschap.**
- d) **Bewaar uw elektrische gereedschap veilig.** Ongebruikt gereedschap moet op een droge, afgesloten plek en buiten het bereik van kinderen worden bewaard.
- e) **Onderhoud uw elektrische gereedschap zorgvuldig. Controleer uw apparaat op beschadigingen. Voor verder gebruik van het elektrische gereedschap moet u zorgvuldig controleren of de veiligheidsvoorzieningen of eventueel beschadigde delen correct en volgens voorschrift functioneren. Controleer of de functie van de bewegende delen in orde is, of deze niet klemmen, er geen delen stuk zijn, of alle andere delen foutloos en juist gemonteerd zijn en of alle omstandigheden die de werking van het apparaat kunnen beïnvloeden juist zijn.** Beschadigde veiligheidsvoorzieningen en onderdelen moeten vakkundig door de klantenservice worden gerepareerd of vervangen, voor zover niet anders is aangegeven in de bedieningshandleidingen.
- f) **Houd uw gereedschap scherp en schoon, om beter en veiliger te kunnen werken. Volg de onderhoudsvoorschriften en de instructies voor het vervangen van het**

gereedschap op. Controleer het snoer regelmatig en laat het bij beschadiging door een erkend vakman vervangen. Controleer de verlengsnoeren regelmatig en vervang deze wanneer ze beschadigd zijn. Houd de handgrepen droog en vrij van olie en vet.

- g) **Gebruik voor uw eigen veiligheid alleen accessoires en extra apparaten die in de bedrijfshandleiding zijn aangegeven of in de catalogus worden aangeboden.** Het gebruik van ander dan het aangegeven gereedschap of accessoires, kan een gevaar voor verwondingen met zich mee brengen.

4) Service

- a) **Laat uw gereedschappen alleen door gekwalificeerd vakpersoneel en alleen met originele originele onderdelen repareren.** Hiermee bent u zeker dat de veiligheid van het gereedschap gewaarborgd blijft. Laat uw elektrisch gereedschap door een elektrotechnicus repareren. Dit elektrisch gereedschap voldoet aan de betreffende veiligheidsbepalingen. Reparaties mogen enkel door een elektrotechnicus uitgevoerd worden omdat er originele reserveonderdelen gebruikt worden, anders zouden er ongevallen kunnen gebeuren.

2. BIJZONDERE INSTRUCTIES - Alstublieft in acht nemen!

Dit kernboorstatief is alleen bedoeld voor commercieel gebruik en mag alleen door geïnstrueerde personen worden gebruikt. Het wordt doelmatig gebruikt als statief ter bevestiging van diamant-kernboormachines voor het boren van steen, beton en metselwerk.

Voor het gebruik dienen de relevante voorschriften in acht worden genomen.

3. AFGEBEELDE COMPONENTEN

1	Voetplaat	19	Parkeerrem
2	Zwenkvoet	20	Handwiel
3	Nivelleerschroef	21	Wateropvangring
4	Kolom	22	Afdichtdeksel
5	Tandheugel	23	Afdichtring
6	Geleidestang	24	Spanveer
7	Boorhoek-instelling	25	Vacuümadapter
8	Hoekschaalverdeling	26	Afdichtband
9	Libel voor het horizontaal nivelleren	27	Plug
10	Draaggreep	28	Snelspankop
11	Schroeven voor snelwisselplaat (M8x20)	29	Sluitring
12	Spieën voor snelwisselplaat	30	Klemmoer
13	Snelwisselplaat (DK26, 32, SR38: KS30745; SR25: KS30745.2)	31	Afstandsplaat
14	Excenterbouten van de machine-opname	32	Schroeven voor afstandsplaat (M8x45)
15	Aandrijftandstang	33	Zeskantige moer van de excenterbout
16	Schuifslede	34	Inbusschroef van de geleidingsrol
17	Luchtbelwaterpas	35	Aanslagbout
18	Stalen rol/kunststof rol		

4. TECHNISCHE BESCHRIJVING

De KS30 is een diamantboorstatief, die bedoeld is voor bevestiging van diamant-kernboormachines. Het diamantboorstatief kan met behulp van pluggen, vacuüm of snelspanzuil op de vloer en aan de muur worden bevestigd. De KS30 is uitstekend geschikt voor WEKA diamant-kernboormachines type DK26, DK32, SR25 en SR38.

De kernboormachine bestaat uit een elektrische motor met reductie tandwielkast. Via de steeknippel wordt water direct naar de boormachine (diamant-boorkroon) geleid. Hierdoor wordt het boormateriaal weggespoeld, en het gereedschap gekoeld (nat boren).

De boormachine (diamant-boorkroon) is hierbij een holle boor, die voorzien is van een vastgesoldeerde of vastgelaste segmenten, die uit een matrix van metaalpoeder en diamantsplinters bestaan.

Tijdens het nat boren wordt, indien nodig, het spoelwater met een multifunctionele zuiger door een waterverzamelring weer weggezogen.



Naar boven gerichte boorgaten (boven het hoofd boren) tijdens het nat boren dient te worden vermeden. Als dit toch nodig is, alleen met een feilloos werkende waterverzamelring uitvoeren.

4.1 Technische gegevens

Type		KS30	K350E	KS30S
Totale lengte	mm	950	950	950
Boorslag	mm	580	580	580
Boorkroondiameter max.	mm	300 (350)	300 (350)	300 (350)
Bevestiging met vacuüm	mm	200	200	-
Schuine instelling	Graden	>45	>45	>45
Machinebevestiging		Snelwisselplaat		
Voet (LxB)	mm	340 x 223	340 x 223	340 x 223
Gewicht (zonder draaikruis)	kg	13	11	14

4.2 Omvang van de levering

- KS30 - Kernboorstandaard met aluminium voetplaat (1), geleidestang (6), stalen rollen (18), zwenkvoetset (2), draaikruis (20), gebruiksaanwijzing.
- KS30S - Zoals kernboorstandaard KS30, echter met stalen voet, gebruiksaanwijzing
- KS30E - Kernboorhouder met aluminium voetplaat (1), kunststof rollen; zonder aanslagbout, zwenkvoetset, geleidestang en libelle voor horizontale nivellering
- Toebehoren - afstandsplaat (31), vacuümadapter (25), wateropvangring (21)

5. VOORBEREIDING

Overtuig u ervan, dat het boorstatief niet beschadigd is tijdens het transport. Controleer of alle onderdelen aanwezig zijn.

Schroef de 3 handgrepen van het handwiel (20) tot aan de aanslag in de schuifnaaf.

Vergrendel voor alle werkzaamheden aan de boorstandaard, tijdens werkonderbrekingen en wanneer u het apparaat niet gebruikt, de schuifslede. Maak hiervoor de parkeerrem (19) vast. Maak voor het boren de parkeerrem (19) zo ver los, dat het handwiel soepel kan bewegen. Houd het handwiel vast om een ongecontroleerd naar beneden glijden van de boormachine te verhinderen.

5.1 Diamant kernboormachine plaatsen (zie afbeelding A en B)

Schuifslede (16) en snelwisselplaat (13) kunnen maar in één positie aan elkaar worden bevestigd (zie afbeelding B). De snelwisselplaat heeft een nok, de werktuigopname van de schuifslede een dienovereenkomstige uitsparing.

Plaats de snelwisselplaat (13) zo op de kernboormachine, dat de spieën (12) in de dienovereenkomstige uitsparing van de voet van de kernboormachine vastklikken. Schroef de snelwisselplaat en de kernboormachine met de in de leveromvang inbegrepen vier inbusschroeven (11) vast.

Maak de excenterbout (14) met het handwiel (20) los en trek hem tot aan de aanslag uit de schuifslede (16). Hang de boormachine met de snelwisselplaat (13) zo in de apparaatopname, dat de onderste lip van de snelwisselplaat achter de onderste bout van de apparaatopname ligt (zie afbeelding A). Klem de boormachine aan de gereedschapsopname en plaats de excenterbout (14) weer terug. Draai de excenterbout (14) met het handwiel (20) vast (de excenterbout spant zowel rechts- alsook linksom).

Ga bij het losmaken van de kernboormachine van de boorhouder in omgekeerde volgorde te werk.

Voor de WEKA diamant kernboormachine type SR25 kan een alternatieve snelwisselplaat met artikelnummer KS30745.2 worden gebruikt. Bij het gebruik van deze snelwisselplaat kunnen zonder extra afstandsplaat boringen van 300 mm tot maximaal 350 mm worden uitgevoerd.

5.2 Afstandsplaat voor boringen 300 - 350 mm (zie afbeelding C)

Voor boringen met een diameter van 300 mm tot maximaal 350 mm moet bij de WEKA diamant kernboormachines type DK 26 en DK 32 bovendien de afstandsplaat (31) worden gebruikt. Plaats hiervoor de snelwisselplaat (13) zo op de afstandsplaat (31), dat de spieën (12) van de snelwisselplaat in de desbetreffende gleuven van de afstandsplaat vastklikken. Plaats de afstandsplaat (31) inclusief snelwisselplaat (13) zo op de kernboormachine, dat de spieën van de afstandsplaat in de dienovereenkomstige uitsparingen van de kernboormachine vastklikken. Plaats de vier schroeven (32) in de afstandsplaat en schroef deze vast met een inbussleutel. Bevestig de boormachine zoals boven aangegeven in de boorstandaard.

5.3 Boorstatiefbevestiging

Het boorstatief kan afhankelijk van de toestand van de ondergrond met pluggen, vacuüm of een snelspanzuil worden bevestigd.

5.3.1 Bevestiging met pluggen

Gebruik alleen geschikte stalen pluggen c.g. ankers met een boordiameter van minstens 16 mm en een schroefdraad van minstens M12. Neem hiervoor de richtlijnen van de VDMA (Duitse vereniging voor machine- en installatiebouw) in acht. Let erop, dat de plug absoluut vast zit en de aangegeven uittrekkkrachten niet worden overschreden.

Plaats een betonplug met spreidwig (27) resp. een steenplug. Schroef de snelspankop (28) in de plug. Plaats de boorhouder evenals een sluitring (29) en schroef deze met de klemmoer (30) vast.

Plaats de pluggen altijd zo dicht mogelijk bij de boorzuil. Lijn het boorstatief met behulp van de aangebrachte libellen (9, 17) uit, voordat u deze met de pluggen vastmaakt.

5.3.2 Bevestiging met vacuüm

Voor de bevestiging van het boorstatief met vacuüm hebt u een KS30 - vacuümset (25, 26) en een vacuümpomp met een zuigkracht van minsten 6 m²/h en een vacuüm van minstens 80% nodig (-800 mbar).

Let erop, dat het boorstatief stevig vastzit. Draai hiervoor de nivelleerschroeven (3) aan de voet van het boorstatief zo ver tegen het bevestigingsvlak totdat de dichtring duidelijk ontspant.

Bij de vacuümbevestiging dient u erop te letten, dat de ondergrond niet te oneffen en niet poreus is.



Let op: Vacuümbevestiging is niet geschikt voor pleisterwerk of metselwerk. Boor met de vacuümbevestiging nooit boven uw hoofd. Horizontale boringen in een muur alleen met een extra zekering

Controleer voor het gebruik vande vacuümset de vacuümadapter (25) en de afdichtring (26) op slijtage. Bevestig de vacuümadapter (25) door hem in het lange gat in de voetplaat te plaatsen en te draaien (1).

5.3.3 Bevestiging met snelspanzuil

Het boorstatief kan met een snelspanzuil tussen voet en wand of plafond worden bevestigd (vastzetten). Gebruik alleen geschikte spanzuilen.

5.4 Werkposities

Tijdens werkzaamheden in vloeren van etages kan de kern bij het doorboren in de onderliggende etage omvallen en hierbij ernstig letsel en schade veroorzaken. Zorg ervoor, dat zich geen personen onder het boorgebied bevinden. Beveilig dit gebied.

Voor het boren in de wand moet ervoor worden gezorgd, dat als de boorkroon aan de andere kant tevoorschijn komt, niet gewond kan raken.

Voorzie de schroefdraad van het gereedschap van een beetje waterbestendig vet, zodat u het gereedschap weer makkelijk kunt losmaken.

Zorg voor een extra beveiliging van het boorstatief. Tijdens het schuin boren dient u tijdens de beginfase een lagere boordruk te kiezen, om te voorkomen, dat de boorkroon wegloopt.

5.5 Diamant-boorkroon

Gebruik alleen geschikt hoogwaardig diamantgereedschap.

Let erop, dat de diamantsegmenten ten opzichte van de boorkroonbuis aan de binnen- en buitendiameter nog voldoende uitsteken.

Voorzie de schroefdraad van het gereedschap van een beetje waterbestendig vet, zodat u het gereedschap weer makkelijk kunt losmaken.

Let erop, dat de rondlooppfout aan de diamantsegmenten van de boorkroon niet groter is als 1 mm.

Gebruik voor het vervangen van de boorkroon alleen passende steeksleutels. Plaats hiervoor (alleen KS30 en KS30S) de steeksleutel, waarmee de boorspil wordt gefixeerd, op de aanslagbout (35). Met een tweede steeksleutel maakt u vervolgens de boorkroon los van de boorspil.



Gebruik nooit een hamer o.i.d. voor het losmaken van de boorkroon. Verleng indien nodig de steeksleutel.

5.6 Elektrische aansluiting van de boormachine

Neem hiervoor de relevante bepalingen van de fabrikant in acht.

6. INGEbruIKNAME

6.1 Instellen van de boorhoek

Maak de dopmoer (7) en het handwiel (20) los. Stel de boorhouder met behulp van de schaal voor de boorhoek (8) in op de gewenste boorhoek. Draai de dopmoer (7) met het draaikruis (20) met de hand vast.



Let op: De boorhouder mag pas worden gebruikt, als de dopmoer weer is vastgedraaid.

6.2 Waterverzamelring

Om het tijdens het nat boren uit de boring vrijkomende water op te vangen, heeft u een wateropvangring (21) en een universele zuiger nodig.

Schuif de spanveer (24) tot aan de aanslag in de sleuf tussen de voetplaat van de boorhouder (1) en de framezuil (4) van de boorhouder. Let erop, dat het schuine deel van de spanveer naar beneden is gericht. Breng de wateropvangring (21) in positie en leg de spanveer op de bevestigingspunten van de wateropvangring. (De lippen aan het einde van de spanveer zijn bestemd voor het naar boven trekken van de spanveer.) Door de spankracht van de veer wordt de wateropvangring met zijn afdichting op de ondergrond gedrukt en verhindert samen met het vacuüm van de nat-/droogzuiger het uitreden van het water.

De wateropvangring kan binnen in zijn spanning worden gedraaid, om de aanzuiging in de gewenste positie te brengen. Open hiervoor de sluiting van de spanning aan de wateropvangring, draai de wateropvangring zoals gewenst en maak de sluiting weer dicht.

6.3 Boren

Nadat het boorstatief indien nodig met de waterverzamelring star en absoluut veilig bevestigd en uitgelijnd is, draait u de waterkraan zo ver open, dat voldoende water voor het koelen en spoelen aanwezig is. Kies de voor uw boordiameter geschikte versnelling aan de boormachine en schakel deze in.

Kies de positie van het handwiel (20), die voor u geschikt is (links, rechts).

Boor door aan het handwiel van het boorstatief te draaien voorzichtig het gat. Let er hierbij op, dat de boorkroon niet trilt of sterk vibreert. Nadat u de boorkroon na ca. 1 - 2 cm boordiepte gecentreerd hebt, kunt u de toevoerkracht zo ver verhogen, totdat de maximale toevoerkracht bereikt is, echter alleen tot het maximum van het vermogen van de boormachine.

Als u door wapening boort, moet u indien nodig de toevoerkracht verhogen, om een passende toevoer te waarborgen. Het is hierbij vaak van voordeel, de motor van de boormachine op een kleiner toerental terug te schakelen.



Zorg ervoor, dat er geen waterleiding, of zelfs elektrische leidingen aan- of doorboord worden. In geval van twijfel dient u het boorgebied principieel met een leidingzoeker af te zoeken. Tijdens het boren met vacuümbevestiging mag de voortbewegingskracht niet zo groot zijn, dat de boorhouder zou kantelen waardoor het vacuüm zou kunnen worden verbroken. Als de boorhouder naar achteren begint te kantelen, moet de voortbewegingskracht direct gereduceerd worden.

6.4 Algemene toepassingsinstructies voor het boren

Stel tijdens het nat boren de hoeveelheid water aan de kogelafsluiter zo in, dat het vrijkomende materiaal volledig uit het boorgat wordt weggespoeld.

U spoelt te weinig, als er om het boorgat boorslijk ontstaat.

Werk met voldoende aandrukkracht. Als deze te gering is, "polijsten" de diamanten. In dit geval wordt de toevoersnelheid steeds geringer, totdat uiteindelijk niets meer wordt weggeboord.

Uitkomst hiervoor biedt alleen nog een SiC-schuursteen, waarmee de diamantsegmenten "opnieuw geslepen" worden.

Let erop, dat de boorkroon niet vibreert, omdat de diamanten hierdoor uit de bevestiging worden getrokken.

Mocht het boorgereedschap klem zitten, mag u deze niet proberen los te maken, door de machine aan en uit te schakelen. Schakel de machine direct uit en maak de boorkroon door middel van rechts- en linksdraaien met een passende steeksleutel los. Trek de machine hierbij voorzichtig uit het boorgat.

7. ONDERHOUD

Reinig de machine nadat u de boorwerkzaamheden hebt afgerond. Maak hierbij ook de schroefdraad van de boorkroonbevestiging schoon en vet deze.

Voorzie de schroefdraad van de nivelleerschroeven en de lagers van de toevoer- en klemas in regelmatige afstanden van een beetje olie.

Houd de heugel en de geleidingsvlakken van de zuil altijd schoon.

7.1 Opnieuw instellen van de geleidingsrollen (zie afbeelding D)

Om goede boorresultaten te bereiken, moet de speling tussen schuifslide (16) en kolomstandaard (4) zo gering mogelijk zijn.

Met de tijd kunnen de geleidingsrollen verslijten waardoor een speling tussen geleidingsrollen en boorzuil ontstaat. Om deze speling op te heffen, moeten beide geleidingsrollen aan de zijde van de parkeerrem (19) opnieuw worden ingesteld. Maak beide zeskantmoeren (33) met een steeksleutel (sleutelmaat 17 mm) los.

Draai vervolgens de beide inbusschroeven (34) gelijkmatig vast, totdat de speling tot een minimum is gereduceerd. Draai beide zeskantmoeren (33) weer vast, terwijl u tegelijkertijd de inbusschroeven tegenhoudt.

8. GARANTIE

Wij verlenen 12 maanden garantie voor het WEKA diamantboorstatief vanaf de datum van levering. In deze tijd verhelpen wij materiaal- en productiefouten kosteloos.

Er is geen sprake van een garantiegeval in geval van normale slijtage, overbelasting, het niet in acht nemen van de gebruiksaanwijzing en ingrepen door niet bevoegde personen of het gebruik van vreemde onderdelen.

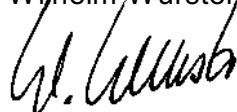
9. EG - CONFORMITEITSVERKLARING

Aanduiding: Kernboorstatief - ter bevestiging van diamant-kernboormachines
Type: KS30 (met varianten)
vanaf serienr.: 0814001

Wij verklaren als enige verantwoordelijke, dat dit product voldoet aan de Europese richtlijn 2006/42/EG en 2011/65/EU.

WEKA Elektrowerkzeuge
Auf der Höhe 20
D 75387 Neubulach

Neubulach, 01.08.2014
Wilhelm Wurster, eigenaar



10. AFVALVERWERKING



Conform de richtlijn 2002/96/EG zijn we verplicht om oude apparaten terug te nemen, de verschillende materiaalsoorten te sorteren en hen te recyclen (z. aanduiding op het typeplaatje). Zorg ervoor dat oude apparaten niet tussen het ongesorteerde huishoudelijk afval terechtkomen, maar aan ons of in het buitenland aan onze vertegenwoordigingen teruggegeven worden.

Übersetzung der Originalbetriebsanleitung - Wijzigingen voorbehouden 0814

Læs betjeningsvejledningen omhyggeligt inden maskinen tages i drift!

1. G E N E R E L L E S I K K E R H E D S H E N V I S N I N G E R



Giv agt: Når der arbejdes med elektriske værktøjer skal der altid tages hensyn til følgende generelle sikkerhedstiltag, for at undgå elektriske strømme, krops- og brandfare. Læs og tag hensyn til disse henvisninger inden De begynder at arbejde med maskinen. Opbevar disse sikkerhedshenvisninger omhyggeligt.

1) Arbejdsplads sikkerhed

- a) **Hold Deres arbejdsplads i orden.** En uordentlig arbejdsplads indebærer farer.
- b) **Hold børn væk.** Lad ikke uberettigede personer røre ved værktøjet eller kablet, hold sådanne personer væk fra Deres arbejdsplads.

2) Sikkerhed for brugeren

- a) **Vær altid opmærksom. Observer Deres arbejde.** Vær fornuftig og brug ikke elektrisk værktøj når De er ukoncentreret.
- b) **Brug beskyttelse udstyr samt beskyttelse briller.** Brugen af personligt beskyttelsesudstyr som støvmaske, sikkerhedssko, sikkerhedshjelm eller høreværn, afhængig af arbejdes opgave med elektrisk værktøj, reducere risikoen for skader.
- c) **Undgå en ikke villet eller ukontrolleret start af maskinen. Bær aldrig elektriske værktøjer med fingeren på start-kontakten så længe værktøjet er tilsluttet til lysnettet.** Kontrollér, at maskinen er slukket inden De tilslutter denne til lysnettet.
- d) **Lad aldrig nøgler sidde.** Kontrollér om alle nøgler eller indsatsværktøjer er fjernet inden De starter maskinen.
- e) **Læn Dem ikke for langt over maskinen. Undgå unormal kropsholdning. Arbejdet må ikke udføres fra stige.** Sørg for at De står sikker og altid er i ligevægt.
- f) **Bær egnet beskyttelsestøj. Bær ikke løse klæder eller smykker.** Disse kan gribes af bevægelige dele. Når De arbejder i det fri, tilrådes det at bære gummihandsker og ikke rutschende sko. Hvis De har langt hår bær et hårbånd.
- g) **Tilslut en egnet støvsuger til det elektriske værktøj, hvis værktøjet er udstyret med en sådan tilslutning.** Kontrollér, at ensemblet virker korrekt.

3) Anvendes Deres elektriske værktøjer

- a) **Pas på at De ikke overbelaster Deres elektriske værktøjer.** De arbejder bedre og mere sikker i det angivne effektområde.
- b) **Brug aldrig elektriske værktøjer hvor kontakten for start og stop af maskinen er defekt.** Beskadigede kontakter skal udskiftes af et autoriseret værksted.
- c) **Træk netstikket ud af stikdåsen hvis maskinen ikke er i brug eller inden De begynder på vedligeholdelsesarbejder eller udskifter værktøj.**
- d) **Opbevar Deres elektriske værktøjer et sikkert sted.** Værktøjer som ikke bruges skulle opbevares i tørre, lukkede rum, og sådan at børn ikke kan komme til dem.
- e) **Omgå omhyggeligt med Deres elektriske værktøj. Kontrollér maskinen for beskadigelser. Inden De fortsat bruger det elektriske værktøj skal De kontrollere, om beskyttelsesindretninger eller beskadigede dele virker korrekt og upåklagelig. Kontrollér, om bevægelige dele er i orden, at de ikke klemmer fast eller er defekte og om alle andre dele er monteret korrekt og alle betingelser som kan have indflydelse på maskinens funktion er i orden.** Beskadigede beskyttelsesindretninger og dele skal udskiftes eller repareres af et autoriseret værksted, hvis ikke andet er beskrevet i betjeningsvejledningen.
- f) **Hold dem skarpe og rene, så virker værktøjet bedre og mere sikker. Hold Dem til forskrifterne for vedligeholdelse og værktøjsskift. Kontrollér i jævne afstande kablet og hvis nødvendigt lad det udskifte af en autoriseret fagmand. Kontrollér i jævne afstande forlængelseskabler og hvis nødvendigt udskift disse. Pas på at håndtag er tørre og fri for fedt og olie.**
- e) **For Deres egen sikkerheds skyld anvend kun tilbehør og eksterne forsatsapparater som er beskrevet i betjeningsvejledningen eller angivet i kataloget.** Hvis De anvender andet tilbehør eller andre forsatsapparater kan det indebære farer for Deres helbred.

4) Service

- a) **Få altid dit værktøj repareret af kvalificeret personel og kun med originale reservedele.** derved sikres det at sikkerheden på det elektriske værktøj opretholdes. Lad Deres elektroværktøj reparere af en el-fagmand. Dette elektroværktøj opfylder de relevante sikkerhedsbestemmelser. Reparationer må kun udføres af el-fagfolk under anvendelse af originale reservedele, ellers kan der opstå uheld for brugeren.

2. SÆRLIGE HENVISNINGER – Bemærk venligst!

Denne kerneborstander er kun bestemt til den erhvervsmæssige brug og må kun betjenes af instruerede personer.

Den anvendes formålsbestemt som stativ til fastgørelse af diamant-kernebormaskiner til boring i sten, beton og murværk.

Til driften skal de pågældende bestemmelser overholdes.

3. AFBILDTE KOMPONENTER

1	Standerfod	19	Stopbremse
2	Svingfod	20	Håndhjul
3	Nivelleringskrue	21	Vandsamlere
4	Standersøjle	22	Tætningslåg
5	Tandstang	23	Tætningsring
6	Føringsliste	24	Spændefjeder
7	Borvinkel-indstilling	25	Vakumadapter
8	Vinkelmålestok	26	Tætningsbånd
9	Libelle til horisontalt nivelleren	27	Rawplugs
10	Bæregreb	28	Hurtigspændespindel
11	Skruer til hurtigvekselplade (M8x20)	29	Spændeskive
12	Pasfædre til hurtigvekselplade	30	Spændemøtrik
13	Hurtigvekselplade (DK26, 32, SR38: KS30745; SR25: KS30745.2)	31	Distanceplade
14	Maskinoptagelsens excenterbolt	32	Skruer til distanceplade (M8x45)
15	Fremføringsdrev	33	Excenterboltens sekskantsmøtrik
16	Fremføringssslæde	34	Føringsrullens unbracoskrue
17	Dåselibelle	35	Anslagsstift
18	Stålrulle/kunststofrulle		

4. TEKNISK BESKRIVELSE

KS30 er en diamant-kerneborstander, som er bestemt til optagelse af kernebormaskiner. Diamant-kerneborstanderen kan ved hjælp af dyvler, vakuum eller hurtigspændsøjle anbringes på gulvet eller væggen. KS30 er bedst egnet til WEKA diamant-kernebormaskiner type DK26, DK32, SR25 og SR38.

Kernebormaskinen består af en elektromotor med reduktionsdrev. Via stikniplen føres vand direkte til borværktøjet (diamant-borekrone). Derigennem bliver det fjernede materiale skyllet væk og værktøjet kølet (vådboring).

Derved er boreværktøjet (diamant-borekrone) et hulbor, som er udstyret med påloddede eller påsvejsede segmenter, som blets af en matriks af metalpulvere og diamantsplinter.

Under vådboringsdriften suges, såfremt nødvendigt, skyllevandet igen af med en universalsuger gennem en vandopsamlingsring.



Undgå opad rettede boringer (boringer over hovedhøjde) under våddriften. Når absolut nødvendig, så gennemfør kun med fejlfri fungerende vandopsamlingsring.

4.1 Tekniske data

Type		KS30	KS30E	KS30S
Samlet længde	mm	950	950	950
Borplatform	mm	580	580	580
Borkronediameter maks.	mm	300 (350)	300 (350)	300 (350)
Fastgørelse med vakuum	mm	200	200	-
Skråindstilling	Grad	>45	>45	>45
Maskinfastgørelse		Schnellwechselplatte		
Standerfod (LxB)	mm	340 x 223	340 x 223	340 x 223
Vægt (uden drejekors)	kg	13	11	14

4.2 Leveres med

KS30	-	Kerneborstander med aluminium-standerfod (1), føringsruller (6), stålruller (18), svingfodssæt (2), drejekors (20), betjeningsvejledning.
KS30S	-	som kerneborstander KS30, dog med stålfod, betjeningsvejledning
KS30E	-	Kerneborstander med aluminium-standerfod (1), kunststofruller; uden anslagsstift, svingfodssæt, føringslister og libelle til horisontal nivellering
Tilbehør	-	distanceplade (31), vakumadapter (25), vandsamlering (21)

5. FORBEREDELSE

Kontrollér at borstanderen ikke blev beskadiget under transporten. Kontrollér om alle komponenter er tilstede.

Skrue håndhjulets 3 grebsstænger (20) til anslaget i fremføringsnaven.

Lås til alt arbejde ved borstanderen, i arbejds pauser samt ved ikkebrug, fremføringen. Træk dertil stopbremsen (19). Løsne til boring stopbremsen (19) såvidt, at håndhjulet lader sig let bevæge. Hold håndhjulet fast, for at forhindre et ukontrolleret nedadgliden af bormaskinen.

5.1 Indsættelse af diamant-kernebormaskine (se afbildning A og B)

Fremføringssslæde (16) og hurtigvekselplade (13) kan kun forbindes med hinanden i en position (se afbildning B). Hurtigvekselplade råder over en udformning, apparatoptagelsen over en tilsvarende udsparring.

Sæt hurtigvekselpladen (13) sådan på kernebormaskinen at pasfedrene (12) går i hak i den tilsvarende udsparring ved kernebormaskinens drivværksfod. Skru hurtigvekselpladen og kernebormaskinen sammen med de i leveringen fire indeholdte unbracoskruer (11).

Løsne excenterbolten (14) med håndhjulet (20) og træk den til anslaget ud af fremføringssslæden (16). Hæng bormaskinen med hurtigvekselpladen (13) sådan i apparatoptagelsen, at hurtigvekselpladens næse forned ligger bagved apparatoptagelsens bolt forned (se afbildning A).

Klap bormaskinen mod apparatoptagelsen og stik excenterbolten (14) i igen. Spænd excenterbolten (14) fast med håndhjulet (20) (excenterbolten spændes såvel i, som også mod urets retning).

Gå ved løsningen af kernebormaskinen fra borestanderen frem i omvendt rækkefølge.

Til WEKA diamant-kernebormaskine, type SR25 kan en alternativ hurtigvekselplade, artikelnummer KS30745.2 anvendes. Ved anvendelse af denne hurtigvekselplade, så kan uden yderligere distanceplade, boringer på 300 mm til maksimal 350 mm gennemføres.

5.2 Distanceplade til boringer 300 - 350 mm (se afbildning C)

Til boringer fra 300 mm til maksimal 350 mm diameter, skal der hos WEKA diamant-kernebormaskinerne, type DK 26 og DK 32 yderligere sættes distancepladen (31) i. Sæt dertil hurtigvekselpladen (13) sådan på distancepladen (31) at hurtigvekselpladens pasfjedre (12) går i hak i de tilsvarende not ved distancepladen. Sæt så distancepladen (31), inklusiv hurtigvekselplade (13) sådan på kernebormaskinen, at distancepladens pasfjedre går i hak i kernebormaskinens tilsvarende udsparring. Sæt distancepladens fire skruer (32) i og skru disse fast med en unbraconøgle. Fastgør så bormaskinen, som foroven beskrevet, ved borstanderen.

5.3 Borstanderfastgørelse

Alt efter undergrundens beskaffenhed, så kan borstanderen fastgøres med dyvler, vakuum eller en hurtigspændsøjle.

5.3.1 Fastgørelse med dyvel

Anvend kun egnede ståldyvler, henholdsvis anker med en borediameter på mindst 16 mm og en gevindstang på mindst 12 mm. Bemærk hertil VDMA's retningslinjer. Vær opmærksom på, at dyvlen sidder absolut fast og at de forudgivne udtrækskræfter ikke overskrides.

Sæt en betonrawplugs med ekspansionskil (27) henholdsvis murværksrawplugs i. Skru hurtigspændspindlerne (28) i rawplugsen. Sæt borstanderen samt en mellemlagsskive (29) på og skru disse på med spændingsmøtrikken (30).

Anbring dyvlen altid så tæt så muligt ved borsøjlen. Ret borstanderen ved hjælp af de anbragte libeller (9, 17) ud, inden De fastspænder den over dyvlen.

5.3.2 Fastgørelse med vakuum

Til fastgørelsen af borstanderen med vakuum, skal De bruge et KS30 - vakuumsæt (25, 26) og en vakuumpumpe med en sugeeffekt på mindst 6 m²/h og et vakuum på mindst 80% (-800 mbar). Vær opmærksom på, at borstanderen sidder stift på. Drej dertil nivelleringskrue (3) ved borstanderfoden så langt mod fastgørelsesfladen, indtil tætningsringen er tydeligt løsnet. Ved vakuumfastgørelsen skal man være opmærksom på, at undergrunden ikke er for ru og ikke for porøs.



Advarsel: Vakuumfastgørelse er ikke egnet på puds eller murværk. Bor aldrig med vakuumfastgørelse over hovedhøjde. Horisontale borer på væggen, kun med en ekstra sikring.

Kontrollér inden brugen af vakuumsættet vakumadapteren (25) og tætningsringen (26) for slid. Fastgør vakumadapteren (25) ved isætning og drejning i standerfodens langhul (1).

5.3.3 Fastgørelse med hurtigspændsøjle

Borstanderen kan fastgøres (fastspændes) med en hurtigspændsøjle mellem standerfod og væg eller loft. Anvend kun egnede spændesøjler.

5.4 Arbejdsstillinger

Ved arbejde i gulvområdet i etager kan kernen ved gennemboringen styrte ned i den nedre etage og derved forårsage alvorlige kvæstelser og skader. Kontrollér at der ikke opholder sig personer under boreområdet. Sørg for at afsikre området.

Inden boringen i vægområdet skal sikres, at ingen kan komme til skade, når borekronen kommer ud. Boringer over hovedhøjde må kun foretages med en egnet vandopsamlingsindretning. Sørg for at sikre borstanderen yderligere.

Ved skråboringer skal man i startfasen af hulboringen vælge et lavt boretryk, for at forhindre at borekronen kører varm.

5.5 Diamant-borekrone

Anvend kun egnede førsteklasses diamantværktøjer.

Vær opmærksom på at diamantsegmenterne overfor borekronerøret stadig rager tilstrækkeligt ud over ved den ind- og udvendige diameter.

Forsyn værktøjsgevindet med noget vandfast fedt, så værktøjet let lader sig løsne igen.

Vær opmærksom på, at rundløbsfejlen ved borekronens diamantsegmenter ikke er større end 1 mm.

Anvend til udskiftning af borekronen kun passende gaffelnøgler. Læg hertil (kun KS30 og KS30S) gaffelnøglen, med hvilken borspindlen fikseres, mod anslagsbolten (35). Men en anden gaffelnøgle løsner De nu borekronen fra borspindlen.



Anvend aldrig en hammer, eller lignende til at løsne borekronen. Forlæng i givet fald gaffelnøglen.

5.6 Bormaskinens elektriske tilslutning

Vær venligst hertil opmærksom på producentens pågældende bestemmelser.

6. I B R U G T A G N I N G

6.1 Indstilling af borevinklen

Løsne topmøtrikken (7) med håndhjulet (20). Stil borstanderen ved hjælp af borvinkelmålestokken (8) på den ønskede borvinkel. Spænd topmøtrikken (7) med drejekorset (20) håndfast.



Advarsel: Borstanderen må først indsættes, når topmøtrikken er spændt fast igen.

6.2 Vandopsamlingsring

For at opsamle det vand, som udtræder af boringen, ved vådboringen, har De brug for en vandsamlering (21) og en allroundstøvsuger.

Skub spændefjederen (24) til anslaget i spalten mellem borstanderfod (1) og borstandersøjle (4). Sørg for at spændefjederens afviklede del peger nedad.

Bring vandsamleringen (21) i position og læg spændefjederen på pålæggspunkterne ved vandsamleringen. (Laskerne ved spændefjederens ende tjener til at trække spændefjederen opad.) Gennem fjederens spændekraft trykkes vandsamleringen på undergrunden og forhindrer, sammen med våd-/tørstøvsugerens vakuum, vandudtrædelsen.

Vandsamleringen kan drejes indenfor dens spændering, for at bringe udsugningsstudsens i den ønskede position. Åben dertil spænderingens lås ved vandsamleringen. Drej vandsamleringen som ønsket og luk låseanordningen igen.

6.3 Boring

Efter at borstanderen i givet fald med vandopsamlingsring er fastgjort stift og absolut sikkert og er rettet ud, så drej vandhanen så meget op at der er tilstrækkeligt med vand til køling og skylning. Vælg den for Dem egnede bordiameters egnede gear på boremaskinen og tænd for dette.

Vælg håndhjulets position (20), som er egnet til Dem (venstre, højre).

Start med at bore forsigtigt ved at dreje håndhjulet på borestanderen. Vær derved opmærksom på at borekronen ikke ryster eller vibrerer kraftigt. Efter at borekronen er i ca. 1 - 2 cm boreddybde, så kan fremføringskraften såvidt forhøjes, indtil den optimale fremføringskraft er nået, dog kun til boremaskinens maksimale effekt.

Når De borer igennem armering, så skal De i givet fald forhøje fremføringskraften, for at garantere en passende fremføring. Derved er det hyppigt meningsfuldt at regulere boremaskinens drev ned til et mindre omdrejningstal.



Sørg for at De ikke på- eller gennemborer nogen vand- eller endda elektrisk ledning. I tvivlstilfælde bør De principielt gennemsøge boreområdet med en ledningsdetektor. Ved boringen med vakumfastgørelse må fremføringskraften kun være så stor, at borstanderen ikke vipper og vakummet derigennem kan løsne sig. Når borstanderen begynder at vippe bagover, så skal fremføringskraften omgående reduceres.

6.4 Almene anvendelsehenvisninger til boring

Indstil ved vådboringen vandmængden ved kuglehanen således, at det fjernede materiale skylles fuldstændigt ud af borehullet.

De skyller for lidt, når der danner sig boreslam omkring borehullet.

Arbejd med nok modpreskraft. Er denne for lav, er diamanterne tilbøjelige til at „polere“. I dette tilfælde bliver fremføringshastigheden altid mindre, indtil der til sidst ikke fjernes mere.

Afhjælp kan så kun skabes, når diamantsegmenterne „efterslibes“ med en SiC-slibesten.

Vær opmærksom på, at borekronen ikke vibrerer, da diamanterne derigennem bliver revet ud af bindingen.

Skulle boreværktøjet klemme, så forsøg ikke at løsne dette motorisk ved at tænde og slukke maskinen. Sluk omgående for maskinen og løsne borekronen ved at dreje mod højre og venstre med en passende gaffelnøgle. Træk maskinen derved forsigtigt ud af borehullet.

7. VEDLIGEHOLDELSE

Rengør maskinen efter afslutning af borearbejdet. Rens derved også borekronens optagelsesgevind og giv dette noget fedt.

Giv i regelmæssige afstande nivelleringskruernes gevind og fremførings- og spændingsakslernes lejre olje.

Hold altid tandstangen og standersøjles føringsflader rene.

7.1 Indstilling af føringsrullerne (se afbildning D)

For at opnå gode boreresultater, så skal sløret mellem fremføringssslæde (16) og standersøjle (4) være så lille så muligt.

I løbet af tiden kan føringsrullerne slides og der opstår slør mellem føringsrullerne og borsøjlen. For at fjerne dette slør, så skal De efterjustere begge føringsruller på siden af stopbremsen (19). Løsne begge sekskantsmøtrikker (33) med en topnøgle (nøglebredde 17 mm).

Spænd efterfølgende begge unbracoskruer (34) ensartet, indtil sløret er minimeret. Spænd begge sekskantsmøtrikker (33) fast igen, mens unbracoskruerne samtidig holdes mod.

8. GARANTI

For WEKA kerneborstanderen yder vi 12 måneder garanti fra leveringsdato af. I denne tid retter vi gratis materiale- og fabrikationsfejl.

Der gives ikke nogen garanti ved normalt slid, overbelastning, ikkeoverholdelse af betjeningsvejledningen og indgreb af ikkeberettigede eller ved anvendelse af fremmeddele.

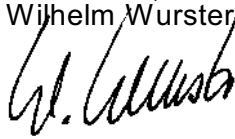
9. EU - KONFORMITETSERKLÆRING

Betegnelse: Kerneborstønder – til fastgørelse af diamant-kernboremaskiner
Type: KS30 (med varianter)
fra serienr: 0814001

Vi erklærer at dette produkt garanteret svarer til den europæiske retningslinje 2006/42/EG og 2011/65/EU.

WEKA Elektrowerkzeuge
Auf der Höhe 20
D 75387 Neubulach

Neubulach, 01.08.2014
Wilhelm Wurster, indehaver



10. BORTSKAFFELSE



Efter direktivet 2002/96/EF er vi forpligtede til at tage gamle apparater retur og skille dem ad og recycle dem (se mærket på mærkepladen). Sørg for, at gamle apparater ikke kommer i usorteret husholdningsaffald, men afleveres hos os eller til vores repræsentanter i udlandet.

Übersetzung der Originalbetriebsanleitung - 0814

S BRUKSANVISNING - BORRSTATIV TILL DIAMANTKÄRNBORR KS30

Läs noggrant igenom denna anvisning innan maskinen tas i bruk!

1. ALLMÄNNA SÄKERHETS FÖRESKRIFTER



OBS: Vid användning av elverktyg bör följande säkerhetsföreskrifter alltid följas, för undvikande av elektrisk stöt, skada och brandfara. Läs och följ dessa föreskrifter, innan ni använder apparaten. Spara dessa föreskrifter väl.

1) Arbetsplats säkerhet

- a) **Håll ordning på er arbetsplats.** Oordning orsakar olycksfallsrisker.
- b) **Håll barn på avstånd.** Låt inte oberättigade personer röra verktyget eller kablarna. Håll dylika personer på avstånd från arbetsområdet.

2) Säkerhet för person

- a) **Var hela tiden uppmärksam. Observera ert arbete.** Gå förnuftigt tillväga och använd inte elverktyget då ni är okoncentrerad.
- b) **Personlig skyddsutrustning. Använd alltid skyddsglasögon.** Annan skyddsutrustning som andningsskydd, halkfria skor, skyddshjälm och hörselskydd skall användas vid behov för att minska skaderisken och eventuella skador.
- c) **Undvik oavsiktlig atart. Bär aldrig till strömnätet anslutna elverktyg med fingret på avbrytaren.** Förvissa er om, att avbrytaren är fränkopplad vid anslutning till strömnätet.
- d) **Lämna inga verktygsnycklar på plats.** Försäkra er innan tillkopplingen att nycklar och instickningsverktyg är avlägsnade.
- e) **Böj er inte alltför djupt. Undvik onormala kroppsställningar. Arbeta aldrig från stege.** Sörj för en säker stans och behåll hela tiden jämvikten.
- f) **Bär ändamålsenlig klädsel. Bär inga vida kläder eller smycken. De kan fastna i rörliga delar.** Vid utarbeten är gummihandskar och rutschfria skodon att föredra. Bär hårnät ifall ni har långt hår.
- g) **Anslut en damsugning till elverktyget, om det är preparerat för damsugning och kontrollera att den fungerar normalt.**

3) Vana och behandling av elverktyg

- a) **Överbelasta inte era elverktyg.** De arbetar bättre och säkrare inom angivna effektområden.
- b) **Använd inga elverktyg, vars avbrytare inte kan slås till eller från.** Skadade avbrytare bör bytas ut av en kundtjänstverkstad.
- c) **Dra ut stöpseln då apparaten inte används, vid underhåll och vid verktygsbyte.**
- d) **Förvara era elverktyg säkert.** Oanvända verktyg bör förvaras torrt, i låsta utrymmen och utom räckhåll för barn.
- e) **Sköt noga om era elektroverktyg. Kontrollera att er apparat inte är skadad. Före vidare bruk av elverktyget bör skyddanordningar eller skadade delar noggrant undersökas och deras funktion kontrolleras. Kontrollera, att funktionen hos de rörliga delarna är i ordning, att de inte klämmer, att inga delar är brutna, att samtliga delar är riktigt monterade och att alla övriga förhållanden, som kan inverka på apparatens användning, är i ordning.** Skadade skyddsanordningar och delar bör omedelbart repareras av en kundtjänstverkstad eller bytas ut, ifall inget annat nämnes i bruksanvisningarna.
- f) **Håll era verktyg vassa och rena, för att kunna arbeta bättre och säkrare. Följ underhållsföreskrifterna vid verktygsbyte.** Kontrollera regelbundet kabeln och låt en erfaren fackman byta ut den vid skada. Kontrollera regelbundet förlängningskablar och ersätt dem, ifall de skadats. Håll handtag torra samt olje- och fettfria.
- g) **Använd för er egen säkerhet endast tillbehör och tilläggsapparater, vilka är nämnda i bruksanvisningen eller erbjudes i respektive katalog.** Användning av andra än de angivna verktygen eller tillbehören kan orsaka personlig skaderisk.

4) Service

- a) **Maskinen skall repareras av auktoriserad serviceverkstad eller utbildad service-tekniker med original reservdelar som garanterar att maskinens säkerhet bibehålls.** Låt en behörig elektriker reparera elverktyget. Detta elverktyg överensstämmer med de tillämpliga säkerhetsbestämmelserna. Reparationer får endast genomföras av en behörig elektriker genom att originalreservdelar används, i annat fall kan operatören råka ut för olycksfall.

2. SÄRSKILDA HÄNVISNINGAR – vänligen beakta!

Detta borrarstativ till diamantkärnborr är endast avsett för yrkesmässig användning och får endast användas av instruerade personer.

Det används endast som stativ till diamantkärnborr för att borra i sten, betong och murverk.

Vid drift måste de tillämpliga bestämmelserna beaktas.

3. AVBILDADE KOMPONENTER

1	Pelarens fot	19	Broms
2	Svängbar fot	20	Handhjul
3	Nivelleringskruv	21	Vattenuppfångarring
4	Borospelare	22	Tätningsslack
5	Kuggstång	23	Packningsring
6	Styrlist	24	Spännfjäder
7	Vinkelinställning för borring	25	Vakuuadapter
8	Vinkelskala	26	Tätningssband
9	Libell för horisontell nivellering	27	Plugg
10	Transporthandtag	28	Snabbspännspindel
11	Skrivar för snabbkoppling (M8x20)	29	Bricka
12	Krysskilar för snabbkoppling	30	Spännmutter
13	Snabbkoppling (DK26, 32, SR38: KS30745; SR25: KS30745.2)	31	Distansbricka
14	Excenterbult till maskinfäste	32	Skrivar till distansbricka (M8x45)
15	Matningshjul	33	Sexkantmutter till excenterbult
16	Frammatningsslid	34	Insexskruv till styrrulle
17	Vattenpass	35	Anslagsbult
18	Stålhjul/plasthjul		

4. TEKNISK BESKRIVNING

KS30 är ett borrarstativ till diamantkärnborr, som är avsett som hållare till diamantborrmaskiner. Borrarstativet till diamantkärnborr kan monteras i golv eller väggar med hjälp av plugg, vakuum eller snabbspänne. KS30 passar perfekt till WEKA diamantborrmaskiner typ DK26, DK32, SR25 och SR38.

Diamantborrmaskinen består av en elmotor med reduktionsväxel. Via en påsticksnippel leds vatten direkt till borrarverkyget (diamantborrkrona). Därigenom spolats det avlägsnade materialet bort och verktyget kyls (våtbörning).

Borrarverkyget (diamantborrkrona) är en rörbormaskin, som försetts med påsvetsade segment, som består av en blandning av metallpulver och diamantsplitter.

Vid våtbörning sugas vid behov sköljvattnet ut genom en vattensamlare.



I samband med våtbörning måste borringar som är riktade uppåt (borring över huvudet) undvikas. Går denna slags borring ej att undvika, får den endast utföras med en fungerande vattensamlare.

4.1 Tekniska data

Typ		KS30	KS30E	KS30S
Totallängd	mm	950	950	950
Borrdjup	mm	580	580	580
Borrkronans diameter max.	mm	300 (350)	300 (350)	300 (350)
Montering med vakuum	mm	200	200	-
Inställning av lutning	grader	>45	>45	>45
Maskinens festsättning		snabbytesplatta		
Stativfot (LxB)	mm	340 x 223	340 x 223	340 x 223
Vikt (utan svängkors)	kg	13	11	14

4.2 Leveransomfattning

KS30	-	Kärnborrstativ med fot av aluminium (1), styrlistor (6), stålrullar (18), svängbar fotsats (2), vändkors (20), bruksanvisning.
KS30S	-	Precis som kärnborrstativ KS30, dock med stålfot, bruksanvisning
KS30E	-	Kärnborrstativ med fot av aluminium (1), plastrullar; utan anslagsbult, svängbar fotsats, styrlistor och libell för horisontell nivellering
Tillbehör	-	distansbricka (31), vakuumadapter (25), vattenuppfångarring (21)

5. FÖRBEREDELSE

Förvissa dig om, att borrarstativet inte har skadats under transporten. Kontrollera om alla komponenter är med.

Skruva in handhjulets (20) 3 stänger med greppyta i navet ända till anslaget.

Lås frammatningen vid alla arbeten på borrarstativet, vid arbetspauser samt när maskinen inte används. För detta ändamål, dra åt bromsen (19). För att borra, lossa bromsen (19) så mycket att handhjulet är lättgående. Håll fast handhjulet för att förhindra att bormaskinen glider ned okontrollerat.

5.1 Montering av diamant-kärnbormaskin (se bild A och B)

Frammatningsslid (16) och snabbkoppling (13) kan endast anslutas till varandra i ett läge (se bild B). Snabbkopplingen är försedd med en utprägling och frammatningsslidens verktygsfäste med en motsvarande utskärning.

Sätt snabbkopplingen (13) på kärnbormaskinen, så att krysskilarna (12) klickar fast i motsvarande utskärning på kärnbormaskinen växelfot. Skruva ihop snabbkopplingen och kärnbormaskinen med de fyra insexskruvar (11) som ingår i leveransomfattningen.

Lossa excenterbulten (14) med handhjulet (20) och dra ut den ur frammatningssliden (16) ända till anslaget. Häng in bormaskinen med snabbkopplingen (13) i verktygsfästet, så att den nedre läppen på snabbkopplingen befinner sig bakom verktygsfästets nedre bult (se bild A). Fäll bormaskinen mot verktygsfästet och sätt i excenterbulten (14) igen. Dra åt excenterbulten (14) med handhjulet (20) (excenterbulten dras åt såväl medsols som motsols).

För att ta loss kärnbormaskinen från borrarstativet utför du arbetsmomenten i omvänd ordningsföljd.

För WEKA diamant-kärnbormaskin typ SR25 kan en alternativ snabbkoppling med artikelnummer KS30745.2 användas. Vid användning av denna snabbkoppling kan man utföra borrarningar från 300 mm till 350 mm utan extra distansbricka.

5.2 Distansbricka för borrarningar 300 - 350 mm (se bild C)

För borrarningar från 300 mm till max 350 mm diameter måste vid WEKA diamant-kärnbormaskiner typ DK 26 och DK 32 dessutom distansbrickan (31) användas. För detta ändamål, sätt snabbkopplingen (13) på distansbrickan (31) så att krysskilarna (12) klickar fast i motsvarande spår på distansbrickan. Sätt sedan distansbrickan (31) inklusive snabbkopplingen (13) på kärnbormaskinen, så att distansbrickans krysskilor klickar fast i motsvarande utskärningar på kärnbormaskinen. Sätt fast distansbrickans fyra skruvar (32) och skruva fast dem med en insexnyckel. Montera sedan bormaskinen på borrarstativet enligt beskrivningen ovan.

5.3 Montering av borrarstativet

Borrarstativet kan beroende på dess beskaffenhet fästas på underlaget med plugg, vakuum eller en pelare med snabbspänne.

5.3.1 Montering med plugg

Använd endast lämplig stålplugg resp. ankare med en borrhål diameter på minst 16 mm och en gängstång på minst M12. Beakta härvid de föreskrifter som utfärdats av VDMA. Se till, att pluggen sitter absolut fast och att de föreskrivna utdragningskrafterna ej överskrids.

Använd en betongplugg med expanderande kil (27) resp. en väggplugg. Skruva in snabbspännspindel (28) i pluggen. Sätt på borrarstativet samt en underläggsbricka (29) och skruva fast med en spännmutter (30).

Placera pluggen alltid så nära borrarstativet som möjligt. Rikta in borrarstativet med hjälp av de integrerade vattenpassen (9, 17), innan du drar åt den över pluggen.

5.3.2 Montering med vakuüm

För att kunna sätta fast borrarstativet med vakuüm behöver du ett KS30 - vakuümset (25, 26) och en vakuümpump med en sugkapacitet på minst 6 m²/h och ett vakuüm på minst 80% (-800 mbar). Se till, att borrarstativet sitter fast utan att kunna flyttas. För detta ändamål skruvar (3) du avvägningsskruvarna på borrarstativets fot så långt det går mot monteringsytan tills packningen är avspänd.

Vid montering med vakuüm är det viktigt, att underlaget inte är för ojämnt och inte heller poröst.



OBS! Montering med vakuüm är inte lämpligt på puts eller murverk. Borra aldrig över huvudet med vakuümfästen. Horisontella borrarningar i vägg med endast en extra säkring.

5.3.3 Montering med snabbspänne

Borrarstativet kan fästas med ett snabbspänne mellan stativets fot och väggen eller innertaket (spänning). Använd endast lämpliga spännpelare.

5.4 Arbetspositioner

Vid arbeten på golvhöjd kan kärnan vid genomborring falla ned på nedre planet och därvid förorsaka allvarliga person- och materialskador. Förvissa dig om, att det inte befinner sig några personer under borrområdet. Säkra detta område.

Innan du borrar i vägg måste säkerställas, att ingen kan bli skadad när borrar-kronan tränger ut.

Borring över huvudet får endast utföras med en lämplig vattensamlare. Säkra dessutom borrarstativet.

Vid ständarborring måste man i början välja ett lågt borrartryck, för att undvika att borrar-kronan flyttas.

5.5 Diamantborkrona

Använd endast högvärdiga diamantverktyg.

Se till, att diamantsegmenten mittemot borkronans rör tittar fram tillräckligt över den inre och yttre diametern.

Förse verktygets gänga med vattenfast fett, så att det blir lätt att ta loss verktyget igen.

Se alltid till, att rotationsfel på borkronans diamantsegment inte överstiger 1 mm.

Använd endast passande skruvnycklar för att byta ut borkronan. För detta ändamål (endast KS30 och KS30S), lägg an skruvnyckeln mot anslagsbulten (35) som borrar-spindelns fixeras med. Med den andra skruvnyckeln lossar du nu borkronan från borrar-spindelns.



Använd aldrig hammare, eller dylikt för att lossa borkronan. Vid behov förläng skruvnyckeln.

5.6 Elektrisk anslutning av bormaskinen

Beakta härvid tillverkarens tillämpliga bestämmelser.

6. I D R I F T T A G N I N G

6.1 Inställning av borrhinkel

Lossa nu hattmuttern (7) med handhjulet (20). Ställ borrarstativet på önskad borrhinkel enligt skalan för borrhinklar (8). Dra åt hattmuttern (7) för hand med hjälp av vändkorset (20).



OBS! Borrarstativet får först användas efter att hattmuttern har dragits åt igen.

6.2 Vattensamlare

För att fånga upp det vatten som tränger ut vid våtborring, behöver du en vattenuppfångarring (21) och en universaldammsugare.

För in spännfjäders (24) ända till anslaget i öppningen mellan borrarstativets fot (1) och borrarstativets pelare (4). Se till att spännfjäders vinklade del pekar nedåt.

Placera vattenuppfångarringen (21) i rätt läge och lägg spännfjäders på vattenuppfångarringens stöd-punkter. (Flikarna på spännfjäders används för att dra spännfjäders uppåt.) Genom fjäders spännkraft trycks vattenuppfångarringen med sin packning mot underlaget och förhindrar tillsammans med det vakuüm som produceras av dammsugaren att vatten tränger ut.

Vattenuppfångarringen kan vridas inom sin spänning, för att ställa in sugröret i önskat läge. För detta ändamål, öppna spärren på spänningen på vattenuppfångarringen, vrid vattenuppfångarringen i önskat läge och stäng spärren igen.

6.3 Borrning

När borrstativet vid behov försetts med en vattensamlare, som monterats ordentligt (så att den ej kan flyttas), säkert och riktats in, öppnar du vattenkranen tills tillräckligt med vatten för kylning och spolning står till förfogande. Välj nu rätt växel till din borrdiameter på bormaskinen och starta denna.

Välj den position på handhjulet (20), som passar dig (vänster, höger).

Börja borra försiktigt genom att vrida på handhjulet på borrstativet. Se till att borrkronan inte skakar eller vibrerar för mycket. När borrkronan centrerats efter ca 1 - 2 cm borrdjup, kan matningskraften ökas, dock högst till bormaskinens maximala effekt.

Om du måste borra igenom armering, måste du eventuellt höja matningskraften, för att kunna erhålla en lämplig frammatning. Det är därvid ofta meningsfullt att ställa in bormaskinens växel på ett mindre varvtal.



Se till att du inte borrar i vattenledningar eller elledningar. Kontrollera borrområdet med en ledningsdetektor om du är osäker. Vid borrning med vakuumfäste får matningskraften inte vara så stor, att borrstativet faller omkull och vakuumet släpper. Börjar borrstativet att tippa bakåt, måste matningskraften omedelbart reduceras.

6.4 Allmänna användningsråd för borrning

Vid våtborrningen måste vattenmängden ställas in vid kulkranen, så att de material som avlägsnas spolats ut ur borrhålet fullständigt.

Du spolat inte tillräckligt om det bildas borrslem kring borrhålet.

Arbeta med tillräcklig tryckkraft. Är denna för låg, börjar diamanter ofta att "polera". I detta fall blir matningshastigheten allt lägre, tills det slutligen inte händer något alls.

Detta kan endast åtgärdas, om man slipar diamant-segmenten med en SiC-slipsten.

Se till, att borrkronan inte vibrerar, då detta innebär att diamanterna lossnar.

Skulle borrverkyget fastna, försök inte att lossa det genom att köra motorn fram och tillbaka. Stäng omedelbart av motorn och ta loss borrkronan genom att vrida till höger och vänster med passande skruvnyckel. Dra därvid försiktigt maskinen ur borrhålet.

7. UNDERHÅLL

Rengör maskinen omedelbart efter avslutad borrning. Rengör därvid även gängorna på borrkronans hållare och stryk på fett.

Ölja in avvägningsskruvarnas gängor och axlarna för matning och fastspänning regelbundet.

Håll alltid kuggstången och styrtorna på stativets pelare rena.

7.1 Justering av styrrullarna (se bild D)

För att få bra borresultat, måste spelet mellan frammatningssliden (16) och pelaren (4) vara så litet som möjligt.

Med tiden kan styrrullarna slitas och det uppstår spel mellan styrrullar och borrets pelare. För att åtgärda detta spel, måste båda styrrullarna justeras på den sida bromsen (19) befinner sig. Lossa båda sexkantmuttrarna (33) med en hylsnyckel (nyckelvidd 17 mm).

Dra därefter åt de båda insexskruvarna (34) jämnt, tills spelet minimerats. Dra åt de båda sexkantmuttrarna (33) igen, håll därvid mot insexskruvarna.

8. GARANTI

Vi lämnar 12 månader garanti från och med leveransdagen på WEKA borrstativ för kärnborr. Under garantiden åtgärdar vi material- och tillverkningsfel.

Garantin gäller inte vid normalt slitage, överbelastning, icke beaktande av bruksanvisningen och ingrepp av icke berättigade personer eller användning av främmande delar.

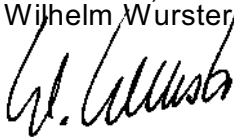
9. EG - KONFORMITETSDEKLARATION

Beteckning: Borrstativ för kärnborr - för montering av diamantbormaskiner
Typ: KS30 (med varianter)
från serie nr.: 0814001

Vi förklarar på eget ansvar, att denna produkt överensstämmer med de europeiska direktiven 2006/42/EG och 2011/65/EU.

WEKA Elektrowerkzeuge
Auf der Höhe 20
D 75387 Neubulach

Neubulach, 01.08.2014
Wilhelm Wurster, Inhaber



10. AVFALLSHANTERING



Enligt direktiv 2002/96/EG är vi skyldiga att ta tillbaka uttjänta apparater, dela upp dessa efter material och återvinna dessa (se märkning på märkskylten). Var vänlig och se till att uttjänta apparater inte hamnar bland osorterade hushållssopor, utan lämnas tillbaka till oss eller våra representanter i utlandet.

Übersetzung der Originalbetriebsanleitung - 0814

Les nøye gjennom instruksjonen i denne manualen. Den inneholder viktig informasjon om sikker og riktig bruk av maskinen.

1. GENERELLE SIKKERHETSINSTRUKSER



ADVARSEL: Les nøye gjennom instruksjonen i denne manualen og oppbevar den på et trygt sted. Ved bruk av elektroverktøy er det alltid fare for elektrisk støt, person- og brannskader. Det er derfor viktig at sikkerhetsinstruksene følges nøye. Disse inneholder viktig informasjon om sikker og riktig bruk av maskinen.

1) Arbeidsplass sikkerhet

- a) **Hold orden på arbeidsplassen.** Rotete arbeidsplasser er med på å øke risikoen for uhell.
- b) **Barn og uautoriserte personer er ikke tillatt på arbeidsplassen.**

2) Sikkerhet til person

- a) **Arbeid alltid konsentrert.** Fokuser på arbeidet som gjøres. Bruk sunn fornuft og stopp arbeidet når konsentrasjonen svekkes.
- b) **Bruk verne- klær, sko, hjelm og briller.** Hvilket verneutstyr som er nødvendig å bruke, kommer an på hvilket elektrisk verktøy man bruker og hvilken risk for skader som kan oppstå.
- c) **Unngå plutselig start av maskinen. En maskin som er tilknyttet strømmettet må ikke bæres med fingeren på bryteren.** Sørg for at bryteren er skrudd av når maskinen fortsatt er tilknyttet strømmettet.
- d) **Pass på at det ikke står igjen løst verktøy på maskinen før bruk.** Sørg for at maskinen er fri for skiftenekler og skrujern før du skrur på maskinen.
- e) **Unngå unormal arbeidsstilling. Arbeid med maskinen må ikke utføres mens operatøren står på en stige.** Sørg for å stå rett og stødig hele tiden mens du arbeider.
- f) **Bruk egnet arbeidstøy – ikke bruk for store klær og vær oppmerksom på at langt hår kan sette seg fast.** Ved arbeid ute anbefales gummihansker og sko som ikke sklir. Ved langt hår bruk hårnett.
- g) **Hvis maskinen har uttak for støvsuger, koble denne på og sørg for at den fungerer riktig. Bruk vernebriller.** Bruk støvmaske ved arbeid som innebærer mye støv.

3) Anvendelse og behandling av elektroverktøy

- a) **Maskinen må ikke overbelastes.** Maskinen arbeider bedre og sikrere ved anbefalt hastighetsnivå.
- b) **Bruk aldri en maskin med en strømbryter som ikke kan skrus av og på.** En ødelagt eller skadet bryter må skiftes ut hos et autorisert serviceverksted.
- c) **Ta alltid ut støpselet etter bruk, ved bytte av diamantkjernebor eller annet verktøy og ved reparasjon/ vedlikehold.**
- d) **Oppbevar maskinen på et tørt og sikkert sted, utenfor rekkevidde for barn.**
- e) **Maskinen må vedlikeholdes etter hver bruk. Kontroller maskinen for skader. For hver gang maskinen benyttes må den nøye undersøkes for eventuelle skader. Vær sikker på at deler ikke er fastklemt, at alt er riktig montert og at maskinen stemmer overens med betingelsene som er med på å påvirke dens tilstand. Ødelagt eller skadet sikkerhetsutstyr og deler må skiftes ut ved et autorisert serviceverksted med mindre det er skrevet noe annet i denne bruksanvisningen.**
- f) **Hold maskinen i orden og ren til enhver tid for på denne måten å gjøre arbeidet lettere og sikrere. Følg anbefalinger i denne manualen og instruksene om vedlikehold ved utskiftning av deler og maskin. Undersøk ledningen regelmessig.** Hvis ledningen er skadet, må en autorisert fagmann reparere den. Undersøk skjøteledningen regelmessig og bytt hvis skadet. Hold håndtaket fritt for olje og fett.
- g) **For din egen sikkerhet, benytt kun tilbehør og reservedeler som er anbefalt i denne bruksanvisningen eller som blir tilbudt i vår katalog.** Bruk av annet tilbehør og reservedeler som ikke er nevnt noen av disse stedene, kan utgjøre en større risiko for personskader.

4) Service

- a) **Bruk kun autoriserte verksteder og originale deler når du skal reparere maskinen. Da forblir verktøyet i sikkerhetsmessig korrekt stand.** Send maskinen til et autorisert serviceverksted for reparasjon. Denne maskinen er underlagt sikkerhetsbestemmelsene i denne bruksanvisningen. Reparasjoner kan kun foregå hos et autorisert serviceverksted hvor det kun benyttes originale reservedeler. Uoriginale reservedeler kan utgjøre en risiko for personskader for maskinoperatøren.

2. SPESIALHENVISNINGER - Skal overholdes!

Dette kjerneborstativet er kun ment for kommersiell bruk og skal utelukkende betjenes av personer som har mottatt opplæring. Det benyttes forskriftsmessig som stativfeste for maskiner med diamantkjernebor, til boring av stein, betong og murverk.

Gjeldende bestemmelser skal overholdes under driften.

3. AVBILDEDE KOMPONENTER

1	Stativ	19	Parkeringsbremse
2	Svingfot	20	Håndhjul
3	Nivelleringskrue	21	Vannoppsamlingsring
4	Stativsøyle	22	Tetningslokk
5	Tannstang	23	Tetningsring
6	Føringslist	24	Spennfjær
7	Borevinkel-justering	25	Vakuumadapter
8	Vinkelmåler	26	Tetningsbånd
9	Libelle for horisontal nivellering	27	Plugg
10	Bærehåndtak	28	Hurtigspennspindel
11	Skruer for hurtigvekselplate (M8x20)	29	Underlagsskive
12	Passfjær for hurtigvekselplate	30	Strammemutter
13	Hurtigvekselplate (DK26, 32, SR38: KS30745; SR25: KS30745.2)	31	Avstandsplate
14	Eksenterbolt for maskinfeste	32	Skruer til avstandsplate (M8x45)
15	Matedrev	33	Sekskantmutter til eksenterbolt
16	Mateslede	34	Innvendig sekskantskrue for styrerull
17	Dåselibelle	35	Anslagsbolt
18	Stålrull/Plastrull		

4. TEKNISK BESKRIVELSE

KS30 er et stativ for diamantkjernebor, som er ment for opptak av maskiner med diamantkjernebor. Stativet for diamantkjernebor kan festes på bakken og på veggen med hjelp av plugg, vakuum eller hurtigspennsøyle. KS30 egner seg ypperlig til WEKA maskiner med diamantkjernebor av typen DK26, DK32, SR25 og SR38.

Kjernebormaskinen består av en elektromotor med reduksjonsgir. Vann tilføres boreverktøyet (diamant-borekrone) direkte via pluggnippelen. Dermed blir materialet som fjernes skyllet bort og verktøyet avkjøles (våt boring).

Boreverktøyet (diamant-borekrone) er da et hulbor, som er utstyrt med segmenter som er loddet eller sveiset på, og som består av en matrise av metallpulver og diamantsplitter.

Ved drift med våtboring blir, dersom påkrevd, skyllevannet med hjelp av en universalsuger sugd vekk igjen gjennom en vannsamlering.



Unngå boringer som er vendt oppover (boringer over hodet) ved våtboring. Dersom helt påkrevd kan det likevel gjennomføres, men kun med en vannsamlering som fungerer plettfritt.

4.1 Tekniske data

Type		KS30	KS30E	KS30S
Total lengde	mm	950	950	950
Boredybde	mm	580	580	580
Borekronediameter, maks	mm	300 (350)	300 (350)	300 (350)
Vakuumfeste	mm	200	200	
Skråjustering	Grader	>45	>45	>45
Maskinfeste			Hurtigvekselplate	
Stativ (LxB)	mm	340 x 223	340 x 223	340 x 223
Vekt (uten roterende spindel)	kg	13	11	14

4.2 Leveringsomfang

KS30	-	Kjerneborstativ i aluminiumsfot (1), føringslister (6), stålruller (18), svingfotsett (2), roterende spindel (20), bruksanvisning.
KS30S	-	Med kjerneborstativ KS30, men med stålfot, bruksanvisning
KS30E	-	Kjerneborstativ med aluminiumsfot (1), plastruller; uten anslagsbolt, svingfotsett, føringslist og libelle for horisontal nivellering
Tilbehør	-	avstandsplate (31), vakuuadaptor (25), vannoppsamlingsring (21)

5. FORBEREDELSE

Forsikre deg om at borstativet ikke har blitt skadet under transport. Sjekk at alle komponentene medfølger.

Skru de 3 håndtakene på håndhjulet (20) frem til anslaget i matenavet.

Lås matingsenheten når arbeider utføre på borestativet, i arbeidspåuser samt når enheten ikke er i bruk. Trekk da i parkeringsbremsen (19). For å børe løsnes parkeringsbremsen (19) såpass at håndhjulet lett kan bevege seg. Hold fast håndhjulet for å hindre at boremaskin glir ned ukontrollert.

5.1 Bruk av diamant-kjernebormaskin (se bilde A og B)

Mateslede (16) og hurtigvekselplate (13) kan bare forbindes med hverandre i en posisjon (se bilde B). Hurtigvekselplaten har en forhøyning som passer til en tilsvarende utsparing på matesledene, slik at de to enhetene kan settes sammen.

Sett hurtigvekselplaten (13) slik på kjernebormaskinen at passfjærene (12) raster på plass i de respektive utsparingene på girfoten til kjernebormaskinen. Skru fast hurtigvekselplaten og kjerneboremaskinen med de fire innvendige sekskantskruene (11) som er med i leveringsomfanget.

Løsne eksenterbolten (14) med håndhjulet (20) og trekk den ut av matesledene (16) frem til anslaget. Heng boremaskinen inn i feste sammen med hurtigvekselplaten (13), slik at den nederste nesen på hurtigvekselplaten ligger bak den nederste bolten på feste (se bilde A). Vipp boremaskinen på apparatmottaket og stikk inn eksenterboltene (14) igjen. Stram eksenterbolten (14) med håndhjulet (20) (eksenterbolten strammer både med og mot urviseren).

For å løsne kjerneboremaskinen fra borestativet igjen går du frem i motsatt rekkefølge.

Sammen med WEKA diamant-kjerneboremaskinen av typen SR25 kan det benyttes en alternativ hurtigvekselplate med artikkelnummer KS30745.2. Ved anvendelse av denne hurtigvekselplaten kan det uten ekstra avstandsplater gjennomføres borer på fra 300 mm til 350 mm.

5.2 Avstandsplate for borer på 300 - 350 mm (se bilde C)

For borer på 300 mm til maksimalt 350 mm diameter, skal det sammen med WEKA diamant-kjerneboremaskiner av typen DK 26 og DK 32 dessuten benyttes en avstandsplate (31). Sett i den forbindelse hurtigvekselplaten (13) slik på avstandsplaten (31) at passfjærene (12) til hurtigvekselplaten raster inn i de respektive rillene på avstandsplaten. Sett så avstandsplaten (31) inkludert hurtigvekselplate (13) slik på kjerneboremaskinen at passfjærene til avstandsplaten raster på plass i de respektive utsparingene på kjerneboremaskinen. Sett inn de fire skruene (32) på avstandsplaten og skru de fast med en innvendig sekskantnøkkel. Fest så boremaskinen på borestativet, slik det er beskrevet ovenfor.

5.3 Borstativfeste

Borstativet kan, avhengig av underlagets beskaffenhet, festes med plugg, vakuu eller hurtigspennsøyle.

5.3.1 Pluggfeste

Benytt kun egnede stålplugg hhv. et anker med en borediameter på minst 16 mm og en gjengestang på minst M12. Følg her retningslinjene fra VDMA (det tyske maskin- og anleggsforbundet). Påse at pluggen sitter fullstendig fast og at forhåndsgitte uttrekkskrefter ikke overskrides.

Benytt en betongplugg med (27) spredekile eller en murplugg. Skru hurtigspennspindelen (28) inn i pluggen. Sett opp borestativet samt en underlagsskive (29) og skru de sammen med strammemutteren (30).

Pluggen plasseres alltid så nær borets søyle som mulig. Finjuster borstativet med hjelp av de påmonterte libellene (9, 17) før du strammer det med pluggen.

5.3.2 Vakuumfeste

For å kunne feste borstativet med vakuum trenger du et KS30 - vakuumsett (25, 26) og en vakuumpumpe med en sugeeffekt på minst 6 m²/t og et vakuum på minst 80% (-800 mbar).

Påse at borstativet sitter stivt på. Drei derfor nivelleringskruene (3), som sitter på borstativets fot, så langt mot festeflaten at tetningsringen blir markant avspent.

Ved vakuumfeste skal man påse at underlaget ikke er for grovt eller porøst.



NB: Vakuumfeste egner seg ikke på murpuss eller murverk. Du skal aldri bore over eget hode ved vakuumfeste. Horisontale borer på veggen med kun en ekstra sikring.

Før vakuumsettet benyttes sjekker du om vakuumadapteret (25) og tetningsringen (26) viser tegn til slitasje. Fest vakuumadapteren (25) ved å sette og dreie det inn i langhullet på stativets fot (1).

5.3.3 Feste med hurtigspennsøyle

Borstativet kan festes (strammes) mellom stativets fot og vegg eller tak med hjelp av en hurtigspennsøyle. Benytt kun spennsøylar som egner seg.

5.4 Arbeidsposisjoner

Ved arbeider på gulvet i etasjebygg kan kjernen falle ned og forårsake alvorlige skader og ødeleggelser dersom man borer seg gjennom til etasjen under. Det skal sikkerstilles at ingen personer befinner seg under området hvor det bores. Du skal sikre området.

Før det bores i veggen må det sikkerstilles at ingen kan bli skadet dersom borekronen skulle forlate maskinen.

Boringer over hodet er det kun lov å foreta når det benyttes en egnet innretning for å demme opp vannet. Borstativet sikres ytterligere.

Ved boringer på skrå skal man velge et lavere boretrykk i den innledende borefasen, for slik å hindre at borekronen forløper seg.

5.5 Diamant-borekrone

Benytt kun egnet diamantverktøy av høy kvalitet.

Påse at diamantsegmentene fremdeles står tilstrekkelig langt ut over borekronerøret på den indre og ytre diameteren.

Verktøyets gjenge utrunder du med litt vannfast fett, slik at det blir lettere å løsne verktøyet igjen.

Påse at rotasjonsfeil på diamantsegmentene hos borekronen ikke er på mer enn 1 mm.

Bruk alltid en passende fastnøkkel når borekronen veksles ut. Legg i den forbindelse (kun hos KS30 og KS30S) fastnøkkelen som borespindelen skal festes med på anslagsbolten (35). Med en ekstra fastnøkkel løsner du nå borekronen til borespindelen.



Benytt aldri en hammer e.l. til å løsne en borekrone. Eventuelt forlenges fastnøkkelen.

5.6 Elektrisk tilkobling av boremaskinen

Vennligst overhold de relevante bestemmelsene fra produsenten.

6. I D R I F T S E T T I N G

6.1 Innstilling av borevinkel

Løsne toppmutteren (7) med håndhjulet (20). Sett borestativet i ønsket borevinkel i samsvar med borevinkelmåleren (8). Stram toppmutteren (7) fast med den roterende spindelen (20).



NB: Borestativet skal først benyttes etter at toppmutteren er strammet igjen.

6.2 Vannsamling

For å samle opp vannet opp som lekker ut ved våtboring trenger du en vannoppsamlingsring (21) og en universalsuger.

Skyv spennfjæren (24) frem til anslaget i spalten mellom borestativfoten (1) og borestativspennfjæren (4). Påse at den vinklede delen hos spennfjæren peker nedover.

Før vannoppsamlingsringen (21) i posisjon og legg spennfjæren på støttepunktene på vannoppsamlingsringen. (Laskene på endene av spennfjæren benyttes til å stramme spennfjæren oppover.) Takket være fjærens spennkraft blir vannoppsamlingsringen med tetningen sin trykket mot bakken, og hindrer sammen med vakuumpumpen fra våt-/tørrestøvsugeren at vann trer ut.

Vannoppsamlingsringen kan dreies innenfor strammeringen sin, for slik å kunne føre avsugsstussene i en ønsket posisjon. Åpne i den forbindelse låsen til strammeringen på vannoppsamlingsringen, og dreii vannoppsamlingsringen slik du ønsker og lukk låsen igjen.

6.3 Boring

Etter at borstativet, eventuelt med vannsamlering, har blitt festet og stilt inn slik at det er stift og absolutt trygt, så åpner du vannkranen såpass at tilstrekkelig med vann til avkjøling og skylling er tilgjengelig. Velg det giret på boremaskinen som egner seg for din borediameter, og slå den på.

Velg den posisjonen på håndhjulet (20) som egner seg for deg (venstre, høyre).

Du kan bore ved å foreta følsomme dreininger på borstativets håndhjul. Påse i den forbindelse at borekronen ikke rister eller vibrerer sterkt. Når borekronen etter ca. 1-2 cm boreddybde har blitt sentrert kan energiforbruket økes inntil den optimale progresjonen nås, dog kun inntil boremaskinens maksimale ytelse.

Dersom du borer gjennom armering må du eventuelt øke energiforbruket for å kunne garantere en passende progresjon. Ofte er det fornuftig å sette boremaskingiret på et lavere turtall da.



Pass på at du ikke borer deg gjennom noen vann- eller strømledninger. Ved tvil bør du gjennomføre området som skal bores med en kabeldetektor. Ved boring med vakuumsfeste skal bruken av krefter ved matingen bare være så høy at borestativet ikke velter, og dermed kan løsne fra vakuuet. Når borestativet begynner å vippe bakover, skal matingseffekten reduseres omgående.

6.4 Generelle tips om boreanvendelsen

Ved våtboring stilles vannmengden slik inn på kuleventilen at materialet som blir fjernet skylles vekk fullstendig fra borehullet.

Du skyller for lite dersom det samler seg opp slam rundt borehullet.

Benytt tilstrekkelig presskraft. Dersom den blir for lav har diamantene en tendens til å "polere". I slike tilfeller vil progresjonshastigheten bli stadig lavere, inntil det til slutt ikke fjernes noe som helst mer.

Avhjelp finnes da kun dersom diamantsegmentene "etterslipes" med en SIC-slipestein.

Påse at borekronen ikke vibrerer, ettersom diamantene da vil bli revet ut av festet.

Dersom boreverktøyet er fastklemt skal du ikke forsøke å løse dette motorisk ved å slå maskinen av og på. Slå straks av maskinen og løsne borekronen ved å dreie den til høyre og venstre med en passende fastnøkkel. Trekk så maskinen forsiktig ut av borehullet.

7. VEDLIKEHOLD

Maskinen rengjøres etter at arbeidet er fullført. Rengjør i den forbindelse også borekronens festegjenge og sørg for at denne smøres.

Foreta regelmessig smøring av gjengene til nivelleringskruene og lagrene til skyve- og strammeakslene.

Sørg for at tannstangen og de førende flatene på stativets søyle alltid holdes rene.

7.1 Etterjustering av føringsruller (se bilde D)

For å oppnå gode boreresultater må mellomrommet mellom den matesleden (16) og stativsøyle (4) være så lav som mulig.

Med tiden kan føringsrullen bli utsatt for slitasje, og det oppstår mellomrom mellom styringsrullene og borets søyle. For å fjerne dette mellomrommet skal begge styringsrullene etterjusteres på den siden hvor parkeringsbremsen (19) befinner seg. Løsne begge sekskantmutrene (33) med en ringnøkkel (nøkkelvidde 17 mm).

Stram deretter begge de innvendige sekskantskruene (34) jevnt, slik at mellomrommet minimeres. Stram begge sekskantmutrene (33) igjen, mens du samtidig holder mot de innvendige sekskantskruene.

8. GARANTI

Vi tilbyr 12 måneders garanti for WEKA kjerneborstativ, regnet fra leveringsdatoen. I dette tidsrommet vil vi gratis utbedre alle materielle mangler og produksjonsmangler.

Garantiytelsen omfatter ikke normal slitasje, overbelastning, manglende overholdelse av bruksanvisningen og inngrep av personer uten autorisasjon eller anvendelse av deler fra tredjepart.

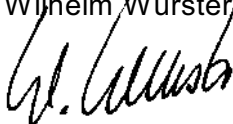
9. EU-KONFORMITETSERKLÆRING

Betegnelse: Kjerneborstativ - til feste av maskiner med diamantkjernebor
Type: KS30 (med varianter)
fom. serienr.: 0814001

Vi erklærer med eneansvar at dette produktet er i samsvar med EU-direktivene 2006/42/EG og 2011/65/EU.

WEKA Elektrowerkzeuge
Auf der Höhe 20
D 75387 Neubulach

Neubulach, 01.08.2014
Wilhelm Wurster, Innehaver



10. AVFALLSORTERING



Ifølge bestemmelsene 2002/96/EG er vi forpliktet til å ta imot retur av gamle maskiner og sørge for at disse blir behandlet som spesialavfall (se skilt på maskin). Vær vennlig å sørge for at gamle maskiner ikke havner i sorteringen for husholdningsavfall, men i stedet blir sendt til WEKA Elektrowerkzeuge eller våre representanter i utlandet for resirkulering.

Übersetzung der Originalbetriebsanleitung - Med forbehold om endringer 0814

Lue tarkasti tämä ohje ennen koneen käyttöönottoa!

1. YLEISIÄ TURVALLISUUSOHJEITA



HUOM: Käytettäessä sähkötyökaluja on aina noudatettava seuraavia turvallisuusohjeita, sähköiskujen, loukkaantumisten ja palovaaran välttämiseksi. Näitä ohjeita on luettava, ennen koneen käyttöönottoa. Ohjeet on säilytettävä hyvin.

1) Penkki turvallisuus

- a) **Työpaikka on pidettävä järjestyksessä.** Epäjärjestys aiheuttaa tapaturmavaaran.
- b) **Lapsia ei saa päästää lähelle. Ulkopuoliset henkilöt eivät saa koskea työkaluun tai kaapeleihin.** Ulkopuoliset on pidettävä poissa työalueelta.

2) Henkilökohtaisesti turvallisuus

- a) **On koko ajan oltava valppaana. Työn kulkua on koko ajan tarkkailtava.** Työ on tehtävä järkevasti ja keskittyen.
- b) **Käytä henkilökohtaista suojavarustusta ja aina suojalaseja.** Henkilökohtainen suojavarustus kuten hengityssuojain, turvakengät, suojakypärä, kuulosuojain, riippuen laadusta ja käytöstä vähentää loukkaantumisen riskiä.
- c) **Tahaton käynnistys on vältettävä. Koskaan ei saa kantaa sähköverkkoon liitettyä sähkötyökalua sormi liipaisimella.** Ennen liittämistä sähköverkkoon on varmistettava, että kytkin on poiskytketty.
- d) **Mitään työkaluavaimia ei saa jättää paikoilleen.** Ennen päällekytkemistä on varmistettava, että avaimet ja vaihtotyökalut on poistettu.
- e) **Liiallinen etunoja saattaa olla vaarallista. Epänormaaleja kehon asentoja on vältettävä. Älä työskentele tikkailta.** On pyrittävä vakaaseen ja tasapainoiseen seisontaan.
- f) **Työssä on käytettävä tarkoituksenmukaista pukeutumista. Laajojen vaatteiden ja korujen käyttöä tulisi välttää.** Ne voivat tarttua liikkuviin osiin. Ulkotöissä suositellaan kumikäsineiden ja liukastusturvallisten jalkineiden käyttöä. Pitkä tukka tulisi aina sitoa hiusverkkoon.
- g) **Sähkötyökaluun on liitettävä pölynimu, jos laite on varustettu pölynimua varten.** Pölynimun toiminta on tarkistettava.

3) Käyttö ja käsittely sähkökäyttöinen käsityökalu

- a) **Sähkötyökaluja ei saa ylikuormittaa.** Ne toimivat paremmin ja turvallisemmin annettujen tehoalueiden rajoissa.
- b) **Ei saa käyttää työkaluja, joiden kytkintä ei voida kytkeä pois tai päälle.** Vaurioituneet kytkimien vaihto on annettava huoltokorjaamon tehtäväksi.
- c) **Pistoke on irrotettava aina, kun konetta ei käytetä, huollettaessa sitä ja työkalua vaihdettaessa.**
- d) **Työkaluja tulisi säilyttää turvallisesti.** Käyttämättömiä työkaluja on säilytettävä kuivissa, lukituissa tiloissa ja poissa lasten ulottuvilta.
- e) **Sähkötyökaluista on pidettävä hyvää huolta. On säännöllisesti tarkistettava, ette kone ole vaurioitunut.** Ennen sähkötyökalun jatkokäyttöä on todettava turvalaitteiden toiminta. Liikkuvien osien toiminta on myös tarkistettava jumiutumisen, vaurioiden ja oikean asennuksen suhteen. Vaurioituneet turvalaitteet ja osat on välittömästi korjattava tai vaihdettava, ellei mitään muuta mainita käyttöohjeessa.
- f) **Työkalujen on oltava teräviä ja puhtaita, jotta ne toimisivat hyvin. Huolto-ohjeita on noudatettava työkalua vaihdettaessa. Kaapelia on säännöllisesti tarkistettava, ja jos se on vaurioitunut, on sähkömiehen annettava vaihtaa se.** Jatkokaapeleita on säännöllisesti tarkistettava ja vaihdettava tarvittaessa. Kädensijat on pidettävä kuivina ja öljyttöminä sekä rasvattomina.
- g) **Oman turvallisuuden vuoksi saa käyttää vain varusteita ja lisälaitteita, joita mainitaan käyttöohjeessa tai joita tarjotaan kyseisessä luettelossa.** Muiden kuin osoitettujen työkalujen tai varusteiden käyttäminen saattaa aiheuttaa henkilökohtaisen loukkaantumisen vaaran.

4) Palvelu

- a) **Koneen saa korjata ainoastaan pätevä koulutuksen saanut henkilö ja ainoastaan alkuperäisillä varaosilla.** Näin tehden voit alentaa loukkantumis riskiä. Korjauta sähkötyökalut aina sähköalan asiantuntijalla. Tämä sähkötyökalu on asianmukaisten turvamääräysten mukainen. Korjaukset on aina annettava alan asiantuntijan tehtäväksi ja on käytettävä alkuperäisvaraosia, muussa tapauksessa on olemassa käyttäjän loukkaantumisvaara.

2. ERITYISOHJEET - Noudata ehdottomasti!

Tämä keernaporan jalusta on tarkoitettu vain ammatilliseen käyttöön ja sitä saa käyttää vain sen käyttöön opastetut henkilöt.

Se on tarkoitettu kiinnitysjalustaksi timanttikeernaporille, joita käytetään kiven, betonin ja tiilen poraukseen.

Käytössä tulee noudattaa asianmukaisia määräyksiä.

3. KUVATUT OSAT

1	Pylväsjalka	19	Käsijarru
2	Kääntöjalka	20	Käsipyörä
3	Vaaitusruuvi	21	Vedenkoontirengas
4	Pylväs	22	Tiivistekansi
5	Hammastanko	23	Tiivisterengas
6	Ohjaukisko	24	Kiinnitysjouso
7	Porauskulman asetus	25	Tyhjiöadapteri
8	Kulma-asteikko	26	Tiivistenauha
9	Tasain vaakasuoraan vaaitukseen	27	Tulppa
10	Kantokahva	28	Pikakiinnityskara
11	Pikavaihtolevyn ruuvit (M8 x 20)	29	Alusrennas
12	Pikavaihtolevyn sovituskiilat	30	Kiinnitysmutteri
13	Pikavaihtolevy (DK26, 32, SR38: KS30745; SR25: KS30745.2)	31	Välikelevy
14	Kiinnittimen epäkeskon pultti	32	Välikelevyn ruuvit (M8 x 45)
15	Syöttöhammaspyörä	33	Epäkeskon pultin kuusikantamutteri
16	Syöttökelkka	34	Ohjauksrullan kuusiokoloruuvi
17	Rasiatasain	35	Vastepultti
18	Teräsrulla/muovirulla		

4. TEKNINEN KUVAUS

KS30 on timanttikeernaporan jalusta, johon timanttikeernapora kiinnitetään. Timanttikeernaporan jalusta voidaan asentaa tulppien, tyhjiön tai pikakiinnityspylvään avulla lattiaan tai seinään. KS30 sopii hyvin WEKA-timanttikorakoneisiin, tyypeihin DK26, DK32, SR25 ja SR38.

Keernaporakone koostuu alennusvaihteella varustetusta sähkömoottorista. Pistonipan kautta vesi johdetaan suoraan poraustyökaluun (timanttikorakruunu). Näin porausjäänteet huuhdotaan pois ja työkalu jäädytetään (märkäporaus).

Poraustyökalu (timanttikorakruunu) on putkipora, joka on päällystetty juotetuilla tai hitsatuilla segmenteillä, jotka koostuvat metallijauhe- ja timanttisirumatriisista.

Märkäporauksessa huuhteluvesi imetään pois tarvittaessa yleisimurilla vedenkeräysrenkaan läpi.



Vältä ylöspäin suuntautuvia porauksia (pään yläpuolella porattavia kohteita) märkäporauksessa. Jos sitä ei voida välttää, poraa vain moitteettomasti toimivalla vedenkeräysrenkaalla.

4.1 Tekniset tiedot

Tyyppi		KS30	KS30E	KS30S
Kokonaispituus	mm	950	950	950
Poraussyvyys	mm	580	580	580
Porakruunun halkaisija kork.	mm	300 (350)	300 (350)	300 (350)
Kiinnitys tyhjiöllä		200	200	-
Vinoasetus	aste	>45	>45	>45
Koneen kiinnitys		Pikavaihtolevy		
Jalusta (P x L)	mm	340 x 223	340 x 223	340 x 223
Paino (ilman kääntöriisiä)	kg	13	11	14

4.2 Toimituksen sisältö

KS30	-	Keernaporakoneen pylväs, jossa alumiininen pylväsjalka (1), ohjauskisko (6), teräsruulat (18), kääntöjalat (2), käsipyörä (20) ja käyttöohje.
KS30S	-	Kuten keernaporakoneen pylväs malli KS30, mutta teräsjalalla varustettuna, käyttöohje
KS30E	-	Keernaporakoneen pylväs, jossa alumiininen pylväsjalka (1), muoviruulat; ilman vastepulttia, kääntöjalat, ohjauskiskoja ja tasainta vaakasuoraan vaaitukseen
Lisävarusteet	-	välikelevy (31), tyhjiöadapteri (25), vedenkoontirengas (21)

5. VALMISTELU

Tarkista, ettei jalusta ole vaurioitunut kuljetuksen aikana. Tarkista, että toimitus sisältää kaikki osat.

Ruuvaa käsipyörän (20) kolme kahvatankoa syöttönapaan kiinni vasteeseen asti.

Lukitse syöttö aina kun käytät porakoneen pylvästä, taukojen aikana sekä myös kun et käytä pylvästä. Vedä käsijarru (19) päälle. Löysää käsijarrua (19) porausta varten sen verran, että käsipyörää on helppo liikuttaa. Pidä käsipyörästä kiinni, jotta porakone ei pääse liukumaan alas.

5.1 Timantti-keernaporan asentaminen (kuva A ja B)

Syöttökelkka (16) ja pikavaihtolevy (13) voidaan yhdistää toisiinsa vain yhdestä kohtaa (kuva B). Pikavaihtolevy on varustettu ulokkeella, syöttökelkan kiinnitin vastaavalla aukolla.

Aseta pikavaihtolevy (13) keernaporaan niin, että sovituskilat (12) lukittuvat vastaavaan aukkoon porakoneen vaihdejalassa. Ruuvaa pikavaihtolevy keernaporaan kiinni toimitukseen sisältyvällä neljällä kuusiokoloruuvilla (11).

Irrota epäkeskon pultti (14) käsipyörällä (20) ja vedä se vasteeseen asti syöttökelkasta (16) ulos. Ripusta porakone pikavaihtolevystä (13) kiinnittimeen niin, että pikavaihtolevyn alempi uloke sijaitsee kiinnittimen alemman pultin takana (kuva A).

Sovita porakone kiinnittimeen ja aseta epäkeskon pultti (14) jälleen sisään. Kiristä epäkeskon pultti (14) käsipyörällä (20) (epäkeskon pultti kiristyy sekä myötä- että vastapäivään).

Irrota keernapora pylvästä päinvastaisessa järjestyksessä.

WEKA-timantti-keernaporassa tyyppiä SR25 voidaan käyttää vaihtoehtoisesti pikavaihtolevyä, jonka tuotenumero on KS30745.2. Tätä pikavaihtolevyä käytettäessä voidaan suorittaa 300-350 mm:n porauksia ilman välikelevyä.

5.2 Välikelevy 300-350 mm:n porauksiin (kuva C)

WEKA-timantti-keernaporiin tyyppeihin DK 26 ja DK 32 täytyy asentaa lisäksi välikelevy (31), kun niillä suoritetaan porauksia, joiden halkaisija on 300-350 mm. Aseta pikavaihtolevy (13) välikelevyyn (31) niin, että pikavaihtolevyn sovituskilat (12) lukittuvat vastaaviin uriin välikelevyissä. Aseta sitten pikavaihtolevyn (13) sisältävä välikelevy (31) keernaporaan niin, että välikelevyn sovituskilat lukittuvat vastaaviin aukkoihin porakoneessa. Aseta välikelevyyn neljä ruuvia (32) ja kiristä ne kuusiokoloavaimella. Kiinnitä porakone pylvääseen edellä mainitulla tavalla.

5.3 Porakoneen jalustan kiinnitys

Jalustan voi kiinnittää kiinnityspinnan laadusta riippuen tulpilla, tyhjiöllä tai pikakiinnityspylväällä.

5.3.1 Kiinnitys tulpilla

Käytä vain sopivia terästulppia tai pultteja, joiden halkaisija on vähintään 16 mm ja kierretanko vähintään M12. Noudata VDMA:n ohjeita. Tarkista, että tulpat on tukevasti kiinnitetty ja ettei oletettu venytysvoima ylitä.

Aseta sisään välikelevyillä varustettu betonitulppa (27) tai muurausankkuri. Ruuvaa pikakiinnityskara (28) tulppaan kiinni. Aseta pylväs sekä alusrengas (29) päälle ja ruuvaa kiinnitysruuvilla (30) kiinni.

Aseta tulppa aina mahdollisimman lähelle porakoneen pylvästä. Suorista jalusta vesivaa'an avulla (9, 17), ennen kuin kiristät sen tulppiin.

5.3.2 Kiinnitys tyhjiöllä

Jalustan kiinnittämiseen tyhjiöllä tarvitaan KS30-tyhjiösetin (25, 26) ja tyhjiöpumpun, jonka imuteho on vähintään 6 m²/h ja tyhjiö vähintään 80% (-800 mbar).

Huomioi, että jalusta on tukevasti kiinnitetty. Kierrä jalustassa olevia vaaitusruuveja niin pitkälle kiinnityspintaa vastaan (3), kunnes tiivisterenkaasta on selvästi poistunut paine. Tyhjiökiinnityksessä tulee huomioida, että kiinnitysalusta ei ole liian epätasainen ja huokoinen.



Huomio: Tyhjiökiinnitys ei sovellu rapattuun tai muurattuun pintaan. Älä koskaan poraa pääsi yläpuolella kiinnittäessäsi tyhjiöllä. Vaakasuurat poraukset seinään vain ylimääräisellä varmistimella.

Tarkista tyhjiöadapterin (25) ja tiivisterenkaan (26) kunto ennen tyhjiösetin käyttöä. Kiinnitä tyhjiöadapteri (25) asettamalla ja kiertämällä se pylväsjalan (1) pitkittäisreikään.

5.3.3 Kiinnitys pikakiinnityspylväällä

Jalusta voidaan kiinnittää (jännittää) pikakiinnityspylväällä jalastaan seinään tai kattoon. Käytä vain sopivia kiinnityspylväitä.

5.4 Työskentelyasennot

Porattaessa kerrosten lattioita keerna saattaa läpiporattaessa tippua alempaan kerrokseen ja aiheuttaa vakavia aine- tai henkilövahinkoja. Varmista, ettei porauskohdan alapuolella ole ketään henkilöitä. Eristä porausalue.

Ennen seinään poraamista varmista, että porakruunun ulostyöntyminen ei voi vahingoittaa ketään. Pään yläpuolella suoritettavat poraukset saa tehdä vain sopivalla vesisäiliöllä. Varmista jalustan kiinnitys lisäkiinnityksellä.

Porattaessa viistoon alkuvaiheessa täytyy valita alhainen porauspaine, jotta porakruunun poikkeama akselista voidaan estää.

5.5 Timanttiporakruunu

Käytä vain sopivia hyvälaatuisia timanttityökaluja.

Huomioi, että porakruunun putkea vastapäätä olevat timanttisegmentit peittävät kunnolla sisä- ja ulkohalkaisijan.

Voitele työkalun kierre hieman vedenpitävällä rasvalla, jotta työkalu on jälleen helppo irrottaa.

Tarkista, että porakruunun timanttisegmenttien pyörintävirhe on korkeintaan 1 mm.

Käytä porankruunun vaihtoon vain sopivia kiintoavaimia. Aseta (vain KS30 ja KS30S) kiintoavain, jolla porankara kiinnitetään vastepulttiin (35). Irrota porankruunu sitten porankarasta toisella kiintoavaimella.



Älä koskaan käytä vasaraa tms. porakruunun irrottamiseen. Pidennä kiintoavainta tarvittaessa.

5.6 Porakoneen sähköliitäntä

Noudata valmistajan antamia määräyksiä.

6. K Ä Y T T Ö Ö N O T T O

6.1 Porauskulman säätäminen

Irrota hattumutteri (7) käsipyörällä (20) ja aseta pylväsjalca kulma-asteikon (8) avulla haluttuun porauskulmaan. Kiristä hattumutteri (7) käsipyörällä (20).



Huomio: Pylväsjalcaa saa käyttää vasta sitten kun hattumutteri on kiristetty.

6.2 Vedenkeräysrenkas

Märkäporauksessa porausreiästä vuotavan veden keräykseen tarvitset vedenkoontirenkaan (21) ja yleisimurin.

Aseta kiinnitysrous (24) pylväsjalan (1) ja pylvään (4) väliseen rakoon vasteeseen asti. Huomioi, että kiinnitysrousen kulmanmuotoinen osa näyttää alaspäin.

Aseta vedenkoontirengas (21) paikalleen ja aseta kiinnitysrous renkaan tukipisteisiin. (Kiinnitysrousen päissä olevilla läpillä ousi voidaan vetää ylös.) ousen kiinnitysvoimalla vedenkoontirengas ja tiiviste painuvat alustaan ja veden tulo estetään yhdessä märkä- tai kuivaimurin tyhjiöllä.

Vedenkoontirengasta voidaan kääntää kiinnitysrenkaassa, jotta imuliitäntä saadaan asetettua haluttuun kohtaan. Avaa vedenkoontirenkaassa olevan kiinnitysrenkaan suljin, käännä vedenkoontirengas haluamaasi kohtaan ja sulje rengas jälleen.

6.3 Poraaminen

Sen jälkeen kun jalusta on kiinnitetty tukevasti ja varmasti paikoilleen, tarvittaessa vedenkeräysrenkaalla varustettuna, avaa vesihana niin, että vesi riittää jäähdtykseen ja huuhteluun. Valitse porakoneeseen poran halkaisijaan sopiva vaihde ja kytke se päälle.

Valitse itsellesi sopiva käsipyörän (20) asento (vasemmalla, oikealla).

Poraa hitaasti jalustan käsipyörää kiertämällä. Pidä huolta, ettei porakruunu tärisee liikaa. Sen jälkeen kun porakruunu on keskiöitynyt n. 1-2 cm:n syvyydessä syöttövoimaa voidaan lisätä, kunnes optimaalinen syöttöteho saavutetaan, kuitenkin korkeintaan vain porakoneen suurimpaan tehoon.

Kun poraat raudituksen läpi, syöttövoimaa täytyy tarvittaessa lisätä, jotta sopiva syöttö voidaan taata. Usein on järkevää kytkeä porakoneen vaihte pienempään kierroslukuun.



Huolehdi siitä, että et poraa vesijohtoihin tai sähköjohtoihin. Epävarmassa tapauksessa porattava alue tulisi tutkia ensin rakenneilmallisella. Tyhjiökiinnityksellä tapahtuvassa porauksessa syöttövoima ei saa olla niin suuri, että pylväsjalca kaatuu ja tyhjiö häviää. Jos pylväsjalca alkaa kallistua taaksepäin, syöttövoimaa täytyy vähentää välittömästi.

6.4 Porauksen yleisiä käyttöohjeita

Märkäporauksessa säädä vesimäärä palloventtiilistä niin, että porausjänteet voidaan huuhdella kunnolla porausreiästä.

Vettä ei ole tarpeeksi, jos porausreikään muodostuu kairausliejua.

Poraa tarvittavalla puristusvoimalla. Jos puristusvoima on liian alhainen, timanteilla on tapana "kiillottaa". Tässä tapauksessa syöttönopeus hiljenee, kunnes poraus ei ole enää mahdollista.

Timanttisegmentit täytyy silloin teroittaa SiC-hiomalaikalla.

Pidä huolta, että porakruunu ei värise, muutoin timantit repeytyvät kiinnityksestään.

Jos poratyökalu jumittuu, älä yritä irrottaa sitä moottorin käynnistyksellä ja sammuttamisella. Sammuta kone välittömästi ja irrota porakruunu kääntämällä sitä oikealle ja vasemmalle sopivalla kiintoavaimella. Vedä kone samalla varovasti porausreiästä ulos.

7. HUOLTO

Puhdista kone aina poraustöiden jälkeen. Puhdista myös porakruunun kiinnityskierre ja voitele se. Rasvaa säännöllisin väliajoin vaatusruuvien kierteet sekä syöttö- ja kiinnitysakselin laakerit.

Pidä hammastanko ja jalustan pylvään ohjauspinnat aina puhtaina.

7.1 Ohjausrullien jälkisäätö (kuva D)

Hyvät poraustulokset saavutetaan kun syöttökellän (16) ja pylvään (4) välinen vällys on mahdollisimman pieni.

Ajan kuluessa ohjausrullat voivat kulua, jonka seurauksena ohjausrullien ja pylvään väliin syntyy vällys. Vällys voidaan poistaa säätämällä molemmat ohjausrullat jälkikäteen käsijarrun (19) puolelta. Löysää molemmat kuusiokantamutterit (33) hylsyavaimella (avainväli 17 mm).

Kiristä sitten molemmat kuusiokoloruuvit (34) tasaisesti, kunnes vällys on pienimmillään. Kiristä sen jälkeen kumpikin kuusiokantamutteri (33) ja pidä samalla kuusiokoloruuveilla vastaan.

8. TAKUU

Myönämme 12 kuukauden takuun WEKA-keernaporan jalustalle toimituspäivästä lähtien. Takuaikana korjaamme maksutta materiaali- ja valmistusvirheet.

Takuu ei kata normaalia kulumista, ylikuormituksesta tai käyttöohjeen noudattamatta jättämisestä aiheutuvia vikoja sekä asiaankuulumattomia korjauksia tai laitteeseen kuulumattomien osien käytöstä aiheutuvia vikoja.

9. EY-STANDARDIN MUKAISUUSTODISTUS

Nimi: Keernaporakoneen jalusta - timanttikeernaporakoneiden kiinnitykseen
Tyyppi: KS30 (sis. muunnelmät)
Alkaen sarjanumerosta: 0814001

Todistamme yksin vastuullisina, että tämä tuote vastaa EU-direktiivejä 2006/42/EY ja 2011/65/EU.

WEKA Elektrowerkzeuge
Auf der Höhe 20
D-75387 Neubulach

Neubulach, 01.08.2014
Wilhelm Wurster, omistaja

10. AVFALLSORTERING



Ifølge bestemmelsene 2002/96/EG er vi forpliktet til å ta imot retur av gamle maskiner og sørge for at disse blir behandlet som spesialavfall (se skilt på maskin). Vær vennlig å sørge for at gamle maskiner ikke havner i sorteringen for husholdningsavfall, men i stedet blir sendt til WEKA Elektrowerkzeuge eller våre representanter i utlandet for resirkulering.

Prosimy dokładnie przeczytać przed uruchomieniem maszyny!

1. OGÓLNE PRZEPISY DOTYCZĄCE BEZPIECZEŃSTWA



UWAGA: Prosimy przeczytać i zachować! Podczas użycia narzędzi elektrycznych należy w celu ochrony przed porażeniem prądem, obrażeniami ciała i poparzeniami przedsięwziąć niżej opisane środki bezpieczeństwa. Przed użyciem tego narzędzia należy przeczytać wszystkie wskazówki. Niniejsze wskazówki dotyczące bezpieczeństwa przechowywać starannie.

1) Bezpieczeństwo pracy

- a) **W miejscu pracy należy utrzymywać porządek.** Nieporządek w miejscu pracy może być przyczyną wypadków.
- b) **Uwaga na dzieci.** Nie pozwalać, aby nieupoważnione osoby dotykały urządzenie lub kabel, zadbać, aby te osoby znajdowały się z dala miejsca pracy.

2) Bezpieczeństwo osoba

- a) **Należy postępować uważnie Należy obserwować swoją pracę.** Należy postępować rozsądnie i nie używać narzędzia elektrycznego, jeśli jest się zdekoncentrowanym.
- b) **Noś wyposażenie bezpieczeństwa i okulary ochronne.** Noszenie osobistego wyposażenia ochronnego, takiego jak, maska przeciwpyłowa, obuwie antypoślizgowe, kask lub naszki ochronne, zależnie od rodzaju i użytku narzędzi elektrycznych redukuje ryzyko obrażeń.
- c) **Unikać niezamierzonego rozruchu. W przypadku noszenia urządzenia podłączonego do sieci elektrycznej nie trzymać palców na przełączniku.** Upewnić się, że przełącznik podczas wkładania wtyczki do gniazda jest wyłączony.
- d) **Nie pozostawić klucza do zmiany narzędzia w otworze.** Przed włączeniem sprawdzić, czy klucz i urządzenia mocujące są wyciągnięte z narzędzia.
- e) **Unikać nienormalnych pozycji ciała. Nie pracuj na drabinie.** Zadbać o stabilną pozycję ciała i utrzymywać równowagę.
- f) **Nosić odpowiednie ubranie robocze. Nie nosić szerokiego ubrania ani ozdób. Mogą one zostać wciągnięte przez ruchome części.** Podczas prac na wolnym powietrzu zaleca się używanie rękawic gumowych i nieślizgających się butów. W przypadku długich włosów nosić siateczkę na włosy.
- g) **Używać okularów ochronnych. Podczas prac uwalniających pyły nosić maskę ochronną.** Do urządzenia elektrycznego podłączyć odsysanie pyłów, jeśli jest ono skonstruowane dla odsysania pyłów i prosimy o upewnienie się, czy funkcjonuje ono poprawnie.

3) Użytek i obsługa od elektrycznych należy

- a) **Nie przeciążać narzędzi elektrycznych.** Najlepiej i najbezpieczniej jest pracować w podanym zakresie mocy.
- b) **Nie używać narzędzi elektrycznych, w których nie można włączyć lub wyłączyć wyłącznika.** Uszkodzone wyłączniki muszą zostać wymienione przez warsztat serwisowy.
- c) **W przypadku nieużywania, zmiany narzędzia i przed konserwacją wyciągnąć kabel z gniazda.**
- d) **Narzędzia elektryczne przechowywać w bezpiecznym miejscu.** Nieużywane narzędzia należy przechowywać w suchym i zamkniętym miejscu, z dala od dzieci.
- e) **Narzędzia elektryczne konserwować starannie. Kontrolować, czy urządzenie nie jest uszkodzone. Przed dalszym użyciem narzędzia elektrycznego należy skontrolować urządzenia ochronne lub uszkodzone części, czy funkcjonują nienagannie i zgodnie z przeznaczeniem. Skontrolować, czy działanie części ruchomych jest nienaganne, czy się one nie zakleszczyły, czy małe części nie są połamane, czy wszystkie inne części są bez zarzutu, poprawnie zamontowane i czy wszystkie inne warunki, które mogą mieć wpływ na pracę urządzenia, są odpowiednie.** Uszkodzone urządzenia ochronne oraz części muszą być fachowo naprawione lub wymienione przez uznany specjalistyczny warsztat, o ile w instrukcji obsługi nie podano inaczej.
- f) **Narzędzia utrzymywać w stanie czystym i ostrym, w celu lepszej i bezpieczniejszej pracy. Przestrzegać przepisów konserwacji i wskazówek dotyczących zmiany narzędzia. Regularnie kontrolować kabel i w razie uszkodzenia zwrócić się do**

fachowca w celu wymiany. Kable przedłużające kontrolować regularnie i wymienić w razie uszkodzenia. Nie dopuścić do zabrudzenia uchwytów olejami i tłuszczem.

- g) **W celu zapewnienia własnego bezpieczeństwa należy używać tylko tych akcesoriów i urządzeń dodatkowych, które podano w instrukcji obsługi i zostały zaoferowane w odpowiednim katalogu.** Użycie innych narzędzi lub osprzętu niż podane może spowodować obrażenia ciała.

4) Service

- a) **Naprawiaj swoje narzędzie jedynie poprzez wykwalifikowany personel i przy użyciu oryginalnych części zamiennych.** To zapewnia zachowanie bezpieczeństwa elektronarzędzia.
Napraw narzędzia może dokonywać wyłącznie fachowiec. Urządzenie spełnia wymogi stosownych przepisów bezpieczeństwa. Napraw może dokonywać wyłącznie wykwalifikowany elektryk przy użyciu części oryginalnych; w innym razie może dojść do wypadku.

2. SZCZEGÓLNE WSKAZÓWKI – proszę koniecznie przestrzegać!!

Stojak do wiertarki przeznaczony jest do użytku przemysłowego i może być obsługiwany jedynie przez przeszkolony personel.

Stojak używany jest zgodnie z przeznaczeniem jako statyw do umocowania diamentowych wiertarek rdzeniowych do wiercenia w skałach, betonie i murach.

Podczas eksploatacji należy przestrzegać właściwych przepisów.

3. PRZEDSTAWIONE ELEMENTY

1	Podest	19	Hamulec postojowy
2.	Stopki zmiany nachylenia	20	Krzyżak obrotowy
3	Sruba niwelacyjna	21	Pierścień do zbierania wody
4	Kolumna wiertnicza	22	Pokrywa uszczelniająca
5	Kolumna zębatkowa	23	Uszczelka pierścieniowa
6	Prowadnica	24	Sprężyna naciągająca
7	Nastawa kąta wiercenia	25	Adapter próżniowy
8	Kątownik	26	Pasek uszczelniający
9	Poziomica ustawienia poziomego	27	Kołek rozporowy
10	Uchwyt transportowy	28	Wrzeciono szybkiego mocowania
11	Sruby do płyty szybkiej wymiany (M8x20)	29	Podkładka
12	Wpusty czółenkowe płyty szybkiej wymiany	30	Nakrętka mocująca
13	Płyta szybkiej wymiany (DK26, 32, SR38: KS30745; SR25: KS30745.2)	31	Płyta dystansowa
14	Trzpień mimośrodowy do przyłączania maszyny	32	Sruby do płyty dystansowej (M8x45)
15	Trzpień posuwowy	33	Nakrętka sześciokątna trzpienia mimośrodowego
16	Suwak podający	34	Sruba z łbem walcowy krążka prowadzącego
17	Poziomica pierścieniowa	35	Trzpień mocujący
18	Kółko stalowe/kółko z tworzywa sztucznego		

4. OPIS TECHNICZNY

KS30 to stojak do diamentowej wiertarki rdzeniowej, przeznaczony do zamocowania diamentowej wiertarki rdzeniowej. Stojak do diamentowej wiertarki rdzeniowej można przymocować do podłogi lub do ściany przy pomocy kołków, próżni lub słupa szybkomocującego. KS30 jest przystosowany do diamentowych wiertarek WEKA typu DK26, DK32, SR25 i SR38.

Wiertarka rdzeniowa składa się z silnika elektrycznego i przekładni redukcyjnej. Poprzez złączkę wtykową doprowadza się wodę bezpośrednio do przyrządów wiertniczych (diamentowa koronka rdzeniowa). w ten sposób spłukuje się erodowany materiał i jednocześnie chłodzi narzędzia (wiercenie płuczkowe).

Narzędzie wiertnicze (diamentowa koronka rdzeniowa) jest wiertłem trepancyjnym, wyposażonym w przylutowane lub przyspawane segmenty, składające się z matrycy proszków metalowych i odłamków diamentów.

Jeżeli jest to konieczne, możliwe jest ściągnięcie wody przy pomocy odkurzacza wielofunkcyjnego przez kolektor wody.



Należy unikać płuczkowych prac wiertniczych wykonywanych nad głową (wiercenie nad głową). Jeżeli jest to konieczne prace te należy wykonywać jedynie z poprawnie funkcjonującym odkurzaczem wielofunkcyjnym.

4.1 Dane techniczne

Typ		KS30	KS30E	KS30S
Długość całkowita	mm	950	950	950
Suw wiertła	mm	580	580	580
Średnica koronki rdzeniowej maks.	mm	300 (350)	300 (350)	300 (350)
Umocowanie przy pomocy próżni		200	200	-
Nastawianie ukośnej	Grad	>45	>45	>45
Umocowanie maszyny		Płyta szybkozmienna		
Podstawa stojaka (LxB)	mm	340 x 223	340 x 223	340 x 223
Ciężar (bez kołowrotka)	kg	13	11	14

4.2 Zakres dostawy

- KS30 - Stojak do wiertnicy diamentowej z aluminiową podstawą (1), prowadnicą (6), kółkami stalowymi (18), zestawem stopek zmiany nachylenia (2), krzyżakiem obrotowym (20), instrukcją obsługi.
- KS30S - tak jak stojak do wiertnicy KS30, ale ze stalową nogą, instrukcją obsługi
- KS30E - stojak do wiertnicy z aluminiową podstawą (1), kółkami z tworzywa sztucznego; bez trzpieni mocujących, zestawu stopek zmiany nachylenia, prowadnic i poziomicy ustawienia poziomego
- Akcesoria - płyta dystansowa (31), adapter próżniowy (25), pierścień do zbierania wody (21)

5. PRZYGOTOWANIE

Należy upewnić się, że nie uszkodzono stojaka do wiertarki podczas transportu. Należy skontrolować, czy w dostawie znajdują się wszystkie elementy dostawy.

Aż do oporu przykręcić do piasty posuwowej 3 drążki uchwytove krzyżaka obrotowego (20).

Podczas wszystkich prac przy stojaku wiertnicy, przerw w pracy oraz podczas nie korzystania z urządzenia należy zablokować posuw. W tym celu zaciągnąć hamulec postojowy (19). Do prac wiertniczych poluzować hamulec postojowy (19) tak daleko, aż krzyżak obrotowy będzie się lekko poruszał. Krzyżak obrotowy przytrzymać, aby zapobiec niekontrolowanemu ześlizgnięciu wiertarki.

5.1 Stosowanie wiertnicy diamentowej (patrz rys. A i B)

Suwak podający (16) i płyta szybkiej wymiany (13) mogą zostać ze sobą połączone tylko w jednej pozycji (patrz rys. B). Płyta szybkiej wymiany posiada wybicie, miejsce podłączenia suwaka podającego posiada odpowiednie wgłębienie.

Płytę szybkiej wymiany (13) umieścić tak na wiertnicy, aby wpust czółenkowy (12) zaskoczył w odpowiednie wgłębienie przy łapie skrzyni biegów wiertnicy. Płyty szybkiej wymiany i wiertnicę połączyć czterema śrubami z łbem walcowym zawartymi w komplecie.

Poluzować trzpień mimośrodowy (14) krzyżakiem obrotowym (20) i wyciągnąć go do oporu z suwaka podającego (16). Wiertarkę z płytą szybkiej wymiany (13) zawiesić w miejscu podłączenia urządzenia tak, aby dolny nos płyty szybkiej wymiany leżał z tyłu dolnego trzpienia miejsca podłączenia (patrz rys. A). Wiertnicę wcisnąć w miejsce podłączenia i trzpień mimośrodowy (14) ponownie wsadzić. Trzpień mimośrodowy (14) zaciągnąć krzyżakiem obrotowym (20) (trzpień mimośrodowy naciąga zarówno zgodnie ze wskazówkami zegara jak i w przeciwnym kierunku).

Podczas zdejmowania wiertnicy ze stojaka należy postępować w odwrotnej kolejności.

W wiertnicy diamentowej WEKA typu SR25 można zastosować alternatywną płytę szybkiej wymiany z numerem artykułu KS30745.2. Podczas stosowania tej płyty szybkiej wymiany mogą być przeprowadzane wiercenia na 300 mm do maksymalnie 350 mm bez dodatkowej płyty dystansowej.

5.2 Płyta dystansowa do wiercenia na 300 - 350 mm (patrzy rys. C)

Do wiercenia od 300 mm do maksymalnie 350 mm średnicy w wiertnicy diamentowej WEKA typu DK 26 i DK 32 musi zostać wstawiona dodatkowa płyta dystansowa (31). Płytę szybkiej wymiany (13) umieścić tak na płycie dystansowej (31), aby wpust czółenkowy (12) płyty szybkiej wymiany zaskoczył w odpowiedni rowek płyty dystansowej. Następnie płytę dystansową (31) wraz z płytą szybkiej wymiany (13) umieścić tak na wiertnicy, aby wpust czółenkowy płyty dystansowej zaskoczył w odpowiednie wgłębienie

wiertnicy. Cztery śruby (32) wsadzić w płytę dystansową i skrócić je kluczem z łbem walcowym. Teraz zamocować wiertarkę ze stojakiem jak opisano powyżej.

5.3 Umocowanie stojaka wiertarki

Stojak wiertarki można umocować odpowiednio do konstrukcji podłoża przy pomocy kołków, próżni lub słupa szybko mocującego.

5.3.1 Umocowanie przy pomocy kołków

Należy stosować jedynie odpowiednie kołki stalowe o minimalnej średnicy 16 mm i drażkiem gwintowym o min. M12. Należy zwrócić uwagę na wytyczne VDMA. Zwracać uwagę, aby kołek był bardzo dobrze osadzony (9, 17) i aby nie przekraczać podanej siły wyciągowej.

Wsadzić kołek rozporowy do betonu z klinem rozpierającym (27) względnie kołek rozporowy do kamienia. Wrzeczono szybkiego mocowania (28) wkręcić w kołek rozporowy. Stojak wiertarki jak i podkładkę (29) włożyć i skrócić nakrętkami mocującymi (30).

Kołek należy osadzić zawsze jak najbliżej słupa wiertniczego. Przed dokręceniem kołka stojak należy nastawić przy pomocy poziomicy.

5.3.2 Umocowanie przy pomocy próżni

W celu umocowania stojaka wiertarki przy pomocy próżni potrzebny jest komplet próżniowy KS30 (25, 26) i pompka próżniowa o mocy ssania przynajmniej 6 m²/h i próżnią o przynajmniej 80% (-800 mbar). Należy zwrócić uwagę, aby stojak był sztywny. Śruby niwelacyjne przy podstawie stojaka należy przekręcać tak długo do powierzchni umocowania, aż uszczelka widocznie się poluzuje (3). Przy umocowaniu przy pomocy próżni należy zwrócić uwagę, aby podłoże nie było zbyt chropowate i porowate.



Uwaga: Umocowanie przy pomocy próżni nie nadaje się do umocowania na tynkach i murach. Stosując umocowanie przy pomocy próżni nie wolno używać wiertarki nad głową. Poziome wiercenie na ścianie tylko z jednym, dodatkowym zabezpieczeniem.

Przed korzystaniem z kompletu próżniowego sprawdzić adapter próżniowy (25) i uszczelkę (26) czy się nie zużyły. Adapter próżniowy (25) zamocować poprzez wsadzenie go i obracanie w długim otworze podestu (1).

5.3.3 Umocowanie przy pomocy słupa szybko mocującego

Stojak do wiertarki można także umocować (zabezpieczyć) przy pomocy słupa szybko mocującego między podstawą a ścianą lub sufitem. W tym celu należy stosować odpowiednie słupy mocujące.

5.4 Pozycje pracy

Podczas prac w podłogach, między piętrami, wywiercony materiał może opaść piętro niżej i spowodować poważne okaleczenia i szkody. Dlatego należy upewnić się, że poniżej prac wiertniczych nie przebywają żadne osoby. Teren taki należy zabezpieczyć.

Przed wierceniem w ścianach należy upewnić się, aby przy przewierceniu ściany nikogo nie okaleczyć. Prace wiertnicze nad głową należy wykonywać jedynie z odpowiednim wyposażeniem, odprowadzającym wodę. Należy też dodatkowo zabezpieczyć stojak.

Ukośne prace wiertnicze należy rozpocząć niskim naciskiem na wiertło, aby uniknąć złego przebiegu koronki rdzeniowej.

5.5 Diamentowa koronka rdzeniowa

Należy stosować tylko odpowiednie wysokojakościowe diamentowe narzędzia wiertnicze.

Należy zwracać uwagę, aby elementy diamentowe znajdujące się w rurze koronki rdzeniowej w wystarczający sposób wystawały wewnątrz i zewnątrz.

Gwinty narzędzi należy posmarować wodoodpornym tłuszczem, aby można było w łatwy sposób je usunąć.

Należy zwrócić uwagę, aby błąd w ruchu obrotowym na elementach diamentowych nie był większy niż 1 mm.

Do wymiany koronki wiertarki korzystać tylko z pasujących kluczy płaskich. W tym celu przyłożyć (tylko KS 30 i KS30S) płaski klucz, którym zamocowane zostanie wrzeczono wiertarki, do trzpienia mocującego (35). Drugim kluczem płaskim poluzować koronkę wiertarki od wrzeczona.



Nigdy nie należy stosować młotka lub podobnych urządzeń w celu poluzowania koronki rdzenkowej. W razie potrzeby należy przedłużyć klucz szczękowy.

5.6 Łącze elektryczne wiertarki

Należy przestrzegać właściwych przepisów producenta.

6. URUCHOMIENIE

6.1 Ustawienie kąta wiercenia

Poluzować nakrętkę kołpakową (7) krzyżakiem obrotowym (20). Stojak wiertarki ustawić za pomocą kątownika (8) do odpowiedniego kąta wiercenia. Nakrętkę kołpakową zakręcić (7) krzyżakiem obrotowym (20).



Uwaga: Stojak do wiertnicy można używać dopiero wtedy, gdy nakrętka kołpakowa została ponownie dokręcona.

6.2 Kolektor wody

Aby podczas mokrego wiercenia zebrać wodę z otworu, konieczny jest pierścień do zbierania wody (21) i odkurzacz wielofunkcyjny.

Sprężynę naciągającą przesunąć (24) aż do oporu w szczelinę pomiędzy podestem stojaka (1) a kolumną wiertniczą (4). Uważać, aby zakrzywiona część sprężyny skierowana była w dół.

Pierścień zbierający wodę (21) ustawić w odpowiedniej pozycji i sprężynę położyć na punkty wsparcia znajdujące się na pierścieniu. (Nakładki na końcach sprężyny służą do ciągnięcia sprężyny do góry.) Dzięki napięciu sprężyny pierścień zbierający wodę z jego uszczelką zostanie wciśnięty do podłoża i wraz z próżnią odkurzacza do mokrego-/suchego odkurzania zapobiega nie wydostawaniu się wody.

Pierścień zbierający wodę może zostać obrócony w obrębie swojego pierścienia zaciskowego, aby króciec odsysający doprowadzić dożądanego położenia. W tym celu otworzyć zamknięcie pierścienia zaciskowego przy pierścieniu zbierającym wodę, obrócić odpowiednio pierścień i ponownie zamknąć.

6.3 Wiercenie

Po stabilnym i bezpiecznym ustawieniu stojaka, ewent. z kolektorem wody, odkręcić wodę, tak aby w wystarczyła do chłodzenia i wypłukiwania. Wybrać odpowiedni bieg do średnicy wiercenia w wiertarce i włączyć wiertarkę.

Wybrać odpowiednią do pracy pozycję pokrętła (20) (w lewo, w prawo).

Najpierw delikatnie wierceć poprzez kręcenie pokrętła przy stojaku. Należy zwrócić uwagę, aby koronka rdzeniowa nie szarpała lub wibrowała. Po wywierceniu ok. 1 – 2cm głębokości i wycentrowaniu koronki rdzeniowej, można wzmoczyć siłę posuwu, aby osiągnąć optymalną moc posuwu, jednakże tylko do maks. mocy wiertarki.

Po wywierceniu uzbrojenia, należy ewentualnie wzmoczyć siłę posuwu, aby zagwarantować odpowiedni posuw. Często rozsądnie jest, zmniejszyć liczbę obrotów w przekładni wiertarki.



Należy zawsze uważać, aby nie przewiercić wodociągów lub przewodów elektrycznych. W razie wątpliwości zakres, w którym mają być wykonywane prace wiertnicze należy skontrolować detektorem przewodów elektrycznych. Podczas wiercenia z zamocowaniem próżniowym siła posuwu może być tylko tak duża, aby nie doszło do przewrócenia stojaka i poluzowania próżni. Jeśli stojak wiertnicy zacznie się przechylać do tyłu, siła posuwu musi zostać niezwłocznie zmniejszona.

6.4 Ogólne wskazówki dotyczące prac wiertniczych

W przypadku wiercenia płuczkowego ilość wody przy kurku z czopem kulistym należy ustawić w ten sposób, aby erdowany materiał całkowicie usunąć z odwiertu.

Płukanie jest zbyt słabe, jeżeli w odwiercie powstaje muł.

Należy pracować z wystarczającą siłą parcia. Jeżeli jest zbyt słaba, diamenty „polerują”. W tym przypadku prędkość posuwu będzie coraz słabsza, aż do całkowitego braku wykopu.

Środkiem zaradczym jest jedynie „naostrzenie” elementów diamentowych przy pomocy kamienia szlifierskiego SiC.

Należy zwrócić uwagę, aby koronka rdzeniowa nie wibrowała, ponieważ w ten sposób łatwo wyrwać diamenty z uchwytu.

Jeżeli narzędzia wiertnicze są zakleszczone, nie należy wyciągać ich przez motoryczne włączanie i wyłączanie maszyny. Maszynę należy natychmiast wyłączyć i poluzować koronkę rdzeniową przez przekręcanie w lewą lub prawą stronę przy pomocy pasującego klucza szczękowego. Maszynę należy delikatnie wyciągnąć z odwiertu.

7. PRZEGLĄD TECHNICZNY

Maszynę należy czyścić po zakończonych pracach. Należy również wyczyścić gwint koronki rdzeniowej i ją natłuścić.

W regularnych odstępach należy natłuszczać gwinty śrub niwelujących i łożyska wałka pociągowego i zaciskowego.

Zębatka i powierzchnie doprowadzające słupa stojaka zawsze muszą być czyste.

7.1 Regulowanie rolek prowadzących (patrz rys. D)

Aby uzyskać dobre wyniki podczas wiercenia, luz pomiędzy suwakiem podającym (16) a kolumną wiertniczą (4) musi być tak niski jak to tylko możliwe.

Z czasem rolki prowadzące mogą ulec zużyciu i dlatego pomiędzy rolkami a kolumną wiertniczą może powstać za dużo luzu. Aby go zmniejszyć, należy obie rolki prowadzące po stronie hamulca postojowego (19) ponownie nastawić. W tym celu należy poluzować obie sześciokątne nakrętki (33) śrubokrętem gniazdowym (szerokość śrubokręta 17 mm).

Następnie zakręcić równomiernie obie śruby z łbem walcowym (34), aż luz się zminimalizuje. Zakręcić ponownie dwie sześciokątne nakrętki (33), podczas równoczesnego trzymania śrub z łbem walcowym.

8. G W A R A N C J A

Na stojak do wiertarki WEKA udzielamy 12 miesięcy gwarancji od dnia dostawy. W tym czasie usuwamy bezpłatnie błędy w materiale i produkcji.

Nie udzielamy gwarancji w przypadku normalnego zużycia, przeciążenia i nie dostosowaniu się do instrukcji obsługi oraz w przypadku ingerencji osób nieupoważnionych lub zastosowaniu nieodpowiednich części zamiennych.

9. D E K L A R A C J A Z G O D N O Ś C I E G

Opis: Stojak do wiertarki rdzeniowej – do umocowania diamentowych wiertarek rdzewniowych
Typ: KS30 (z wariantami)
od nr serii: 0814001

Oświadczamy przy wyłącznej kompetencji, że niniejszy produkt zgadza się z europejską normą 2006/42/EG i 2011/65/EU

WEKA Elektrowerkzeuge
Auf der Höhe 20
D 75387 Neubulach

Neubulach, 01.08.2014
Wilhelm Wurster, Inhaber



10. UTYLIZACJA



Zgodnie z dyrektywą 2002/96/WE jesteśmy zobowiązani do przyjmowania zużytych urządzeń, w celu separowania ich materiałów i recyklingu (p. oznaczenie na tabliczce z danymi dotyczącymi mocy). Prosimy o zadbanie, aby stare urządzenia nie były wyrzucane wraz z niesortowanymi odpadami, tylko zostały oddane do nas lub do naszych przedstawicielstw zagranicznych.

Übersetzung der Originalbetriebsanleitung - zmiany zastrzeżone 0814

Пожалуйста, перед применением внимательно ознакомьтесь с инструкцией

1. ОБЩИЕ ТРЕБОВАНИЯ БЕЗОПАСНОСТИ



ВНИМАНИЕ! Читайте все предупреждения и инструкции. Несоблюдение предупреждений и инструкций может привести к поражению электрическим током, пожару и / или серьезной травме.

Используйте все предупреждения и инструкции в будущем.

Используемый в инструкции термин “Электроинструмент” относится к сетевому электроинструменту (с сетевым кабелем) и аккумуляторному электроинструменту (без сетевого кабеля).

1) Безопасность на рабочем месте

- a) **Поддерживайте на рабочем месте порядок и хорошее освещение.** Беспорядок или плохая освещённость может привести к несчастному случаю.
- b) **Избегайте работы с электроинструментом во взрывоопасной среде, в присутствии легковоспламеняющихся веществ, скопления газов и пыли.** Электроинструмент производит искры, которые могут привести к воспламенению пыли и газов.
- c) **Во время использования оградите доступ детям и посторонним.** Если Вас отвлекут, Вы можете потерять контроль над устройством.

2) Безопасность человека

- a) **Будьте внимательны, следите за тем, что вы делаете, используйте здравый смысл при обращении с инструментом. Не используйте электроинструмент, если вы находитесь под действием наркотиков, алкоголя или медикаментов.** Невнимательность при работе с электроинструментом может привести к серьезным травмам
- b) **Носите средства персональной защиты и постоянно защитные очки.** Ношение средств индивидуальной защиты, такие как маска от пыли, не скользящая обувь, каска и/или защита от шума, в зависимости от типа использования электроинструмента, снижает риск получения травмы.
- c) **Избегайте случайного включения. Перед подключением к электросети и/или аккумулятору, сборке или переноске, убедитесь, что выключатель электроинструмента находится в положении «Выключен».** Включение при переноске электроинструмента с пальцем на выключателе или при подключении к сети может привести к несчастному случаю.
- d) **Удалите все установочные устройства и гаечные ключи перед включением электроинструмента.** Устройство или гаечный ключ в поворотном механизме может привести к травме.
- e) **Избегайте неестественного положения тела. Обеспечьте безопасное положение и постоянное равновесие. Не работайте на лестнице.** Это позволяет лучше справляться с электроинструментом в неожиданных ситуациях.
- f) **Носите соответствующую одежду. Не надевайте свободную одежду и украшения. Держите подальше от движущихся частей машины волосы, одежду и перчатки.** Свободная одежда, украшения и волосы могут попасть в движущиеся части машины.
- g) **Если применяются устройства по сбору пыли, убедитесь в правильности их установки и использования.** Использование устройств для сбора пыли снижает риски связанные с повышенной концентрацией пыли.

3) Использование электроинструмента

- a) **Не перегружайте машину. Используйте для Вашей работы подходящий электроинструмент.** С правильно подобранным электроинструментом, согласно требуемой нагрузки, Вы будете работать быстрее и безопаснее.
- b) **Не используйте электроинструмент с неисправным выключателем.** Электроинструмент, который нельзя включить или выключить является неисправным и требует ремонта.

- c) **Отключите электроинструмент от сети и/или извлеките аккумулятор перед выполнением настройки инструмента, заменой аксессуаров или хранением.** Эта мера предосторожности снижает риск случайного запуска инструмента.
- d) **Храните инструмент вне досягаемости для детей. Не допускайте к использованию людей не знакомых с этим оборудованием или не читавших инструкцию.** Электроинструмент представляет опасность для неквалифицированного персонала.
- e) **Обеспечьте электроинструменту соответствующий уход. Проверьте правильность функционирования и отсутствия заклинивания движущихся частей, если эти части изношены или повреждены, использование машины не допускается. Перед использованием замените или отремонтируйте поврежденные части.** Многие несчастные случаи являются причиной не правильного ухода за электроинструментом.
- f) **Содержите режущий инструмент чистым и заточенным.** Режущий инструмент с острой режущей кромкой меньше заклинивает и легче в управлении.
- g) **Используйте Электроинструмент, аксессуары и приспособления согласно данной инструкции. Примите во внимание условия работы и задачи.** Использование электроинструмента не по назначению может привести к опасным ситуациям

4) Сервисное обслуживание

- a) **Доверяйте обслуживание электроинструмента только квалифицированному персоналу и используйте только оригинальные запасные части.** Это позволит сохранить безопасность электроинструмента в будущем.

2. СПЕЦИАЛЬНЫЕ ТРЕБОВАНИЯ БЕЗОПАСНОСТИ – Пожалуйста, изучите!

Эта сверлильная станина предназначена только для использования квалифицированным персоналом. Она используется для закрепления сверлильного мотора для бурения отверстий в камне, бетоне и кирпичной кладке.

Для работы должны соблюдаться все инструкции.

3. ИЗОБРАЖЕННЫЕ КОМПОНЕНТЫ

1	Основание стойки	19	Тормоз со стопорным устройством
2	Поворотная стойка	20	Маховик
3	Установочный винт	21	Водосборное кольцо
4	Колонка стойки	22	Уплотнительная крышка
5	Зубчатая рейка	23	Уплотнительное кольцо
6	Направляющая рейка	24	Пружина
7	Регулятор угла бурения	25	Вакуумный адаптер
8	Линейка	26	Уплотнительная лента
9	Уровень для горизонтального нивелирования	27	Дюбель
10	Переносная ручка	28	Быстрозажимной шпиндель
11	Винты для быстросменной пластины (M8x20)	29	Подкладочная шайба
12	Призматические шпонки для быстросменной пластины	30	Зажимная гайка
13	Быстросменная пластина (DK26, 32, SR38: KS30745; SR25: KS30745.2)	31	Распорная пластина
14	Эксцентриковые болты крепления станка	32	Винты для распорной пластины (M8x45)
15	Шестерня подачи	33	Шестигранная гайка для эксцентрикового болта
16	Каретка подачи	34	Винт с внутренним шестигранником аправляющего ролика
17	Шаровой уровень	35	Упорный болт
18	Стальной ролик/пластмассовый ролик		

4. ТЕХНИЧЕСКОЕ ОПИСАНИЕ

KS30 – Станина для станка алмазного сверления, предназначенная для моторов алмазного сверления WEKA. Станина может быть установлена при помощи анкерного крепления, вакуумного крепления или распорной штанги, на полу или на стенке. KS30 идеально подходит для использования со сверлильными станками WEKA DK26, DK32, SR25 и SR38.

Сверлильный станок состоит из электромотора с редуктором. Через шпиндель мотора вода подаётся в зону резания коронки (сверление с водой). За счёт этого вымывается пульпа из зоны резания и охлаждается режущий инструмент (алмазная коронка).

Режущий инструмент (алмазная коронка) Представляет собой полый стакан с припаянными или приваренными сегментами, которые являются твердой связкой с искусственными алмазными.

При сверлении с водой можно воспользоваться водосборным кольцом для отвода пульпы из зоны резания.



При сверлении, но направлению вверх (в потолок) при мокром сверлении. Только с использованием правильно установленного водосборного кольца

4.1 Технические характеристики

Тип		KS30	KS30E	KS30S
Общая длина	мм	950	950	950
Ход каретки	мм	580	580	580
Макс. диаметр сверления.	мм	300 (350)	300 (350)	300 (350)
Вакуумное крепление	мм	200	200	-
Макс. наклон	угол	>45	>45	>45
Крепление машины		Быстросъемная плита		
Основание станины (дхш)	мм	340 x 223	340 x 223	340 x 223
Вес (Без рукоятки)	кг	13	11	14

4.2 Комплектации

- KS30 - Стойка для колонкового бурения с алюминиевым основанием (1), направляющими планками (6), стальными роликами (18), поворотными стойками (2), поворотной крестовиной (20), руководство по эксплуатации.
- KS30S - также как стойка для колонкового бурения KS30, однако на стальном основании, руководство по эксплуатации.
- KS30E - Стойка для колонкового бурения с алюминиевым основанием (1), пластмассовыми роликами; без упорных болтов, поворотной ножки, направляющих планок и уровня для горизонтального нивелирования
- Комплекующие - распорная пластина (31), вакуумный адаптер (25), водосборное кольцо (21)

5. Подготовка

Убедитесь, сто станина не была повреждена при транспортировке. Удостоверьтесь, что все составляющие станка в работоспособном состоянии.

Прикрутите 3 ручки маховика (20) до упора во втулку подачи.

При проведении любых работ на бурильной стойке, а также в рабочих перерывах и при ее неиспользовании необходимо надежно зафиксировать механизм подачи. Для этого затяните тормоз со стопорным устройством (19). Для осуществления бурения открутите тормоз (19) до тех пор, пока маховик не начнет свободно вращаться. Крепко держите маховик во избежание неконтролируемого выскальзывания бурильного станка.

5.1 Установка станка колонкового алмазного бурения (см. рис. А и В)

Каретка подачи (16) и быстросменная пластина (13) могут быть соединены друг с другом только в одном положении (см. рис. В). Быстросменная пластина имеет определенный рельеф, а крепление прибора на каретке подачи соответствующее отверстие.

Установите быстросменную пластину (13) на станок колонкового бурения таким образом, чтобы пружины (12) попали в соответствующее отверстие на основании привода бурильной машины. Прикрутите быстросменную пластину и станок колонкового бурения при помощи прилагаемых в комплекте поставки винтов с внутренним шестигранником (11).

Открутите эксцентриковый болт (14) при помощи маховика (20) и выверните его до упора из каретки подачи (16). Подвесьте бурильный станок с быстросменной пластиной (13) в крепление станка таким образом, чтобы нижний выступ быстросменной пластины находился под нижним болтом крепления (см. Рис. А).

Установите бурильный станок в крепление и снова вставьте эксцентриковый болт (14). Закрутите эксцентриковый болт (14) при помощи маховика (20) (эксцентриковый болт затягивается как по часовой, так и против часовой стрелки).

При снятии бурильного станка со стойки действуйте в обратном порядке.

Для станка колонкового алмазного бурения WEKA тип SR25 может альтернативно применяться быстросменная пластина арт. №: KS30745.2. При использовании такой быстросменной пластины без дополнительной дистанционной прокладки можно осуществлять бурение от 300 до макс. 350 мм.

5.2 Дистанционная прокладка для бурения от 300 до 350 мм (см. Рис. С)

Для бурения отверстий диаметром от 300 до макс. 350 мм при помощи станка колонкового алмазного бурения WEKA тип DK 26 и DK 32 дополнительно используется дистанционная прокладка (31). Для этого установите быстросменную плиту (13) на дистанционную прокладку (31) таким образом, чтобы пружины (12) быстросменной плиты попали в соответствующие пазы дистанционной прокладки. Затем установите дистанционную прокладку (31) вместе с быстросменной плитой (13) на станок колонкового бурения таким образом, чтобы пружины дистанционной прокладки попали в соответствующие отверстия бурового станка. Вставьте 4 винта (32) дистанционной прокладки и закрутите их при помощи шестигранного ключа. Затем, как описано выше, закрепите буровой станок на стойке.

5.3 Крепление станины

Станина может быть закреплена при помощи анкерного болта, вакуумного крепления и распорной штанги.

5.3.1 Крепление на анкерный болт

Используйте только высококачественные анкера для крепления, рекомендуется использовать анкера с внутренней резьбой не менее M12. Убедитесь, что анкер надежно закреплен в отверленном отверстии.

Установите дюбель по бетону с распорным клином (27) или дюбель для каменной кладки. Закрутите быстрозажимной шпindel (28) в дюбель. Установите бурильную стойку, а также подкладную шайбу (29) и прикрутите ее зажимной гайкой (30).

Располагайте анкерный болт как можно ближе к рейке станины. Совместите центр сверления с центром предполагаемого отверстия перед затягиванием анкерного болта (9, 17).

5.3.2 Вакуумное крепление

Для закрепления станины KS30 при помощи вакуумного крепления Вам понадобится: вакуумный набор (25, 26) и вакуумный насос с пропускной способностью не менее 6 м³/h и разреженностью вакуума не менее 80% (-800 mbar).

Убедитесь, что станина жестко закреплена. Используйте регулировочные болты для выравнивания станины. При креплении на вакуум убедитесь, что поверхность не пористая и с небольшим перепадом по высоте.



Внимание: Вакуумное крепление не подходит для штукатурки и каменной кладки. Не крепите при помощи вакуума на потолок. Горизонтальное бурение в стене только с дополнительным защитным устройством.

Перед применением проверьте на износ вакуумный набор с вакуумным адаптером (25) и уплотнительным кольцом. Закрепите вакуумный адаптер (25) путем его установки и поворота в продольном отверстии основания стойки (1).

5.3.3 Крепление на распорную штангу

Станина может быть закреплена при помощи распорной штанги, с упором в потолок или стену. Используйте только подходящие распорные штанги.

5.4 Рабочее место

Убедитесь, сверление в намеченном месте не приведет к разрушению. Убедитесь в безопасности как в области доступа к машине, так и в зоне выхода алмазного инструмента. Не допускайте в зону доступа не квалифицированный персонал. Установите при необходимости ограждения.

Сверление в потолок только с использованием водосборного кольца.

При засверливании в стену большими диаметрами используйте поддерживающие упоры, чтобы избежать перекоса сверлильной коронки. Сохраняйте станину в чистоте, это позволит продлить её срок службы

5.5 Алмазное сверление

Используйте только соответствующий, высококачественный инструмент. Убедитесь, что выступание сегментов относительно стакана коронки достаточно для беспрепятственного сверления. Смазывайте резьбу коронки консистентной водоотталкивающей смазкой, для лёгкого снятия алмазной коронки.

Убедитесь, что биение на конце коронки не превышает 1 мм.

Для смены буровой коронки используйте только подходящий гаечный ключ. Для этого (только для KS30 и KS30S) приложите к упорным болтам (35) гаечный ключ, используемый для закрепления бурильного шпинделя. При помощи второго гаечного ключа открутите теперь бурильную коронку от бурильного шпинделя.



Ни в коем случае не используйте молоток для снятия коронки. В случае затруднения откручивания используйте удлинитель для рожкового ключа.

5.6 Электрическое подключение мотора

Пожалуйста, изучите соответствующее руководство от производителя мотора.

6. Эксплуатация

6.1 Установка на сверление под углом

Открутите колпачковую гайку (7) при помощи маховика (20). Установите бурильную стойку под нужным углом при помощи линейки для угла сверления (8). Затяните ручную колпачковую гайку (7) при помощи поворотной крестовины (20).



Внимание: Бурильная стойка может использоваться только после плотного затягивания колпачковой гайки.

6.2 Водосборное кольцо

Для сбора воды при влажном бурении Вам понадобится водосборное кольцо (21) и универсальный пылесос.

Вставьте пружину (24) до упора в зазор между основанием бурильной стойки (1) и колонкой стойки (4). Следите за тем, чтобы угловая часть пружины показывала вниз.

Установите водосборное кольцо (21) в нужное положение и установите пружины на точки опоры на водосборном кольце. (Петли на концах пружин служат для вытягивания пружин вверх.) Благодаря силе натяжения пружины водосборное кольцо с уплотнением прижимается к опорной поверхности и таким образом вместе с вакуумом пылеводососа предотвращает утечку воды.

Водосборное кольцо можно поворачивать в пределах его зажимного кольца для установки отсасывающих патрубков в нужное положение. Для этого откройте запор зажимного кольца на водосборном кольце, поверните водосборное кольцо в нужное положение и снова закройте запор.

6.3 Сверление

После установки станины в требуемое положение и закрепления можно приступать к выполнению работ. Переведите кран подачи воды на моторе в положение «открыто» (вода необходима для охлаждения алмазной коронки и вымывания пульпы из зоны резания). На редукторе мотора выберите скорость, соответствующую диаметру сверления. Включите мотор сверления.

Выберите положение рукоятки подачи (20), слева или справа. Осуществляйте подачу путем вращения рукоятки. Убедитесь, что нет тряски или вибрации коронки. После засверливания коронки (1-2 см) можно увеличить подачу. Максимальная подача зависит от мощности мотора.

При прохождении армирования Вам необходимо увеличить силу подачи. Целесообразным является переключения редуктора мотора на пониженную передачу.



Убедитесь, что в зоне сверления нет электрических или водяных магистралей. Если возникают сомнения, то лучше воспользоваться специальными детекторами. При бурении при помощи вакуумного крепления необходимо следить за тем, чтобы превышение силы подачи не привело к опрокидыванию бурильной стойки и выходу вакуума. При опрокидывании бурильной стойки назад, необходимо сразу снизить силу подачи.

6.4 Общие указания по сверлению

При помощи водяного крана установите расход воды достаточный для полного удаления срезанного материала из зоны сверления.

При недостаточном количестве воды увеличивается износ коронки.

При недостаточной силе подачи алмазные сегменты «полируются». В этом случае необходимо увеличить подачу или, в крайнем случае, оголить сегменты на зачистном камне SiC.

Убедитесь, что нет вибрации на коронке, иначе это может привести к отрыву сегмента с корпуса коронки.

В случае заклинивания коронки не пытайтесь освободить её при помощи включения мотора. Выключите мотор и совершайте вращение коронки при помощи соответствующего рожкового ключа.

7. ПРЕДУПРЕЖДЕНИЯ

Отчистите станок после выполнения работ. Также отчистите посадочную резьбу коронки и смажьте её.

Смажьте резьбу регулировочных винтов на подошве.

Содержите зубчатую рейку и направляющую стойку чистыми.

7.1 Юстировка направляющих роликов (см. Рис. D)

Для достижения оптимальных результатов бурения зазор между кареткой подачи (16) и колонкой стойки (4) должен быть как можно меньше.

С течением времени направляющие ролики могут изнашиваться, а между роликами и бурильной колонкой может образоваться зазор. Для устранения такого зазора Вы должны отъюстировать оба направляющих ролика со стороны тормоза со стопорным устройством (19). Открутите обе шестигранные гайки (33) при помощи торцового ключа (размер ключа 17 мм).

Затем равномерно затяните оба винта со внутренним шестигранником (34) до сведения зазора до минимума. Снова затяните обе шестигранные гайки (33) при одновременном удерживании винтов в противоположном направлении.

8. ГАРАНТИЯ

Для станин WEKA мы предоставляем гарантию 12 месяцев от даты поставки. В этот период мы бесплатно исправляем ошибки связанные с материалом или сборкой станины.

Гарантия не распространяется на детали подверженные естественному износу или при повышенных перегрузках, использование несоответственно инструкции и использование неоригинальных запасных частей.


9. ДЕКЛАРАЦИИ ЕС

Описание: Станина предназначена для крепления станков алмазного сверления
Тип: KS30 (с вариациями)
От серийного №: 0814001

Мы заявляем под свою ответственность, что данное изделие соответствует следующим стандартам и нормативным документам: 2006/42/EG.

W EKA Elektrowerkzeuge
Auf der Höhe 20
D 75387 Neubulach

Neubulach, 01.08.2014
Wilhelm Wurster, Inhaber



10. Утилизация



В соответствии с директивой 2002/96/EG мы обязаны принимать старое оборудование для переработки. Оборудование не может быть утилизировано с бытовыми отходами и должно быть возвращено нам или нашим дистрибьюторам за рубежом.

Übersetzung der Originalbetriebsanleitung - Änderungen vorbehalten 0814